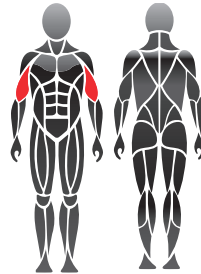
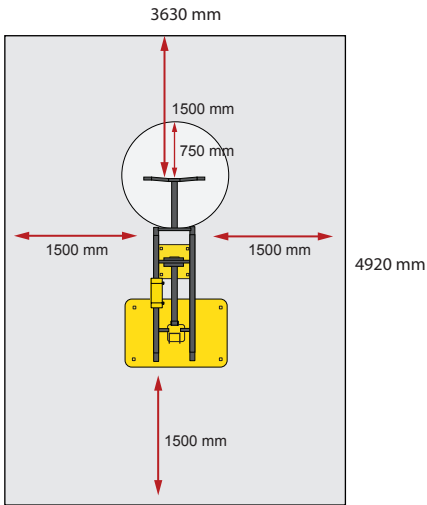


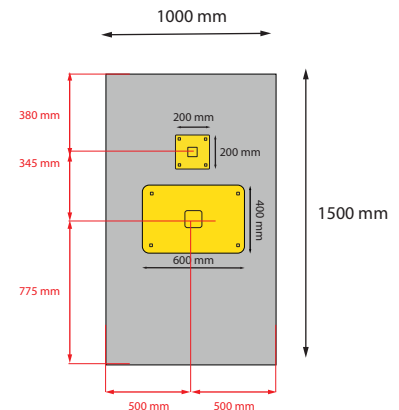
**Käyttö- ja harjoitusalueet**

**Kohdelihakset**

**Perustusohje**


1. Esim. keidonurmi tai valettava turva-alusta max. 40 mm
2. Betonivalu min. 120 mm laitteiden alle
3. Routaeriste, paksuus maapohjan mukaan

**Betonivalu ja asemointi**

- Pituus 2500 mm  
Leveys 1000 mm  
Paksuus 120-150 mm
- routaeristys
  - harjateräsraudoitus
  - riittävä kuivuminen ennen kiinnitystä varmistettava


**Liikunta- ja urheilupaikkavälineet  
CL70 Hauiskäntö**
**Tuotetiedot**

Pituus	2000 mm
Leveys	800 mm
Korkeus	1550 mm
Paino	149 kg
Ikäsuositus	+ 14 v.
Käyttöalue	18 m <sup>2</sup>
Perustus	pintakiinnitys betonikanteen
Standardi	EN16630
Valmistusmaa	Suomi
Metalliosat	teräsprofiili
Putkirakenteet	4-6 mm
Pinnoitusratkaisu	Sinkki- ja pulverimaalaus

**Tuotetiedot**

- Tehokas ja turvallinen harjoituslaite
- Säädettävä kuormitus
- 5-40 kg (1 x painoyksikkö)
- Huoltovapaa liukulaakerointi
- Tuotteet ovat saatavilla useimmissa RAL Classic -sävyissä. Vakiosävyt ovat RAL 1017, RAL 3020, RAL 5012, RAL 6018 ja RAL 7036.

**Tärkeää**

Asennussyvyys kaikille David City Line -laitteille: betonivalun yläpinta maan tasalla tai max. -40 mm maan tasosta pinnoituksen tätä vaatiessa. (Kts. Perustusohje)

