

Asennusaika  
2.5 h / 2 hlö

Ikäsuositus  
+1

Käyttäjää  
kerralla  
5

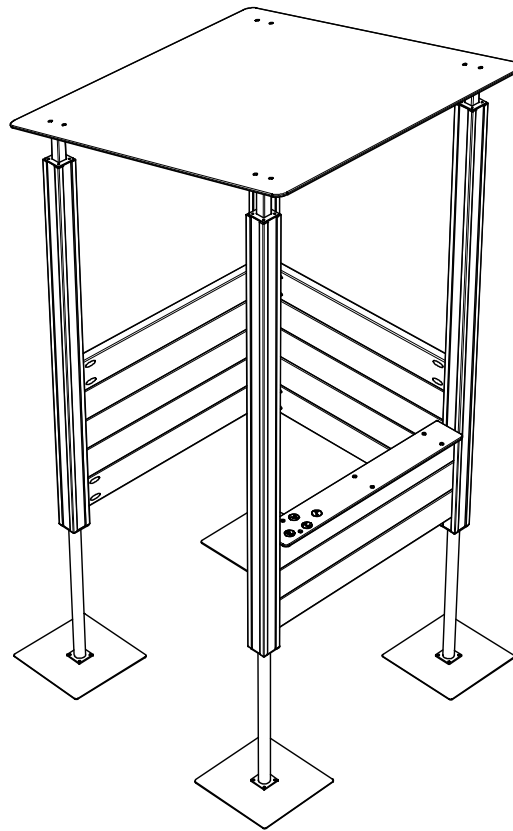
Korkeus  
2480 mm

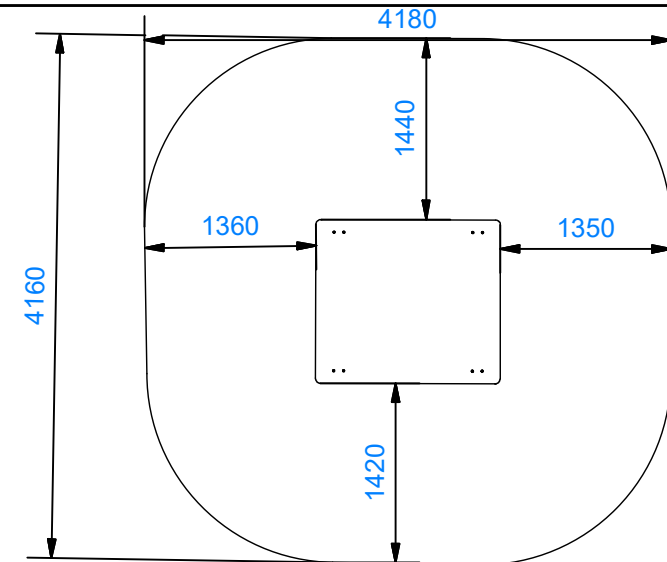
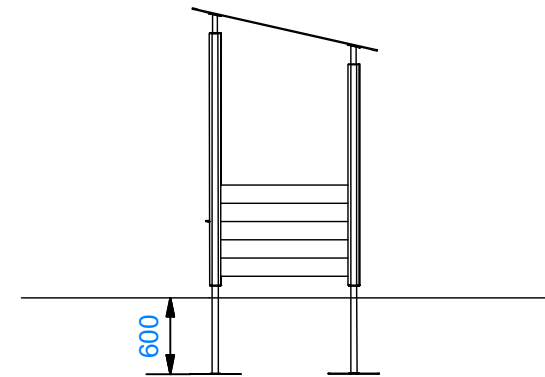
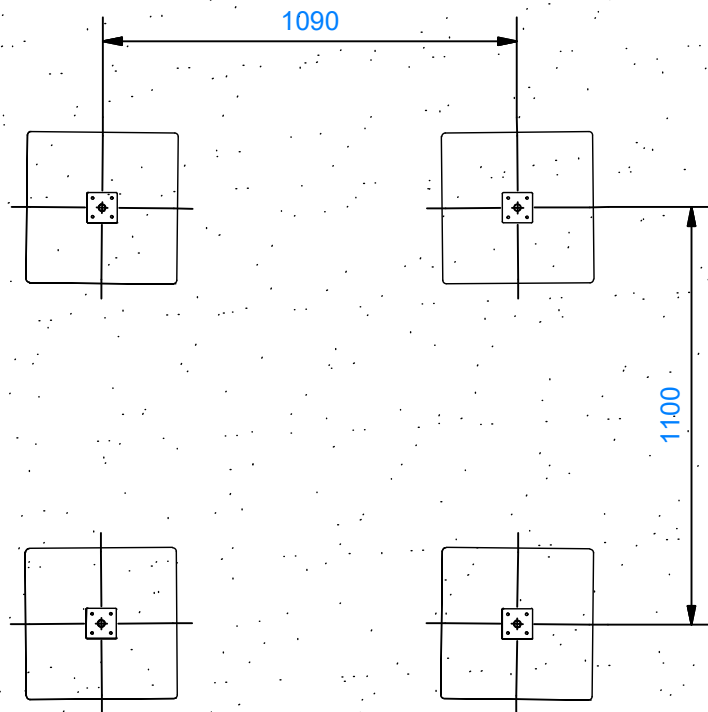
Leveys  
1460 mm

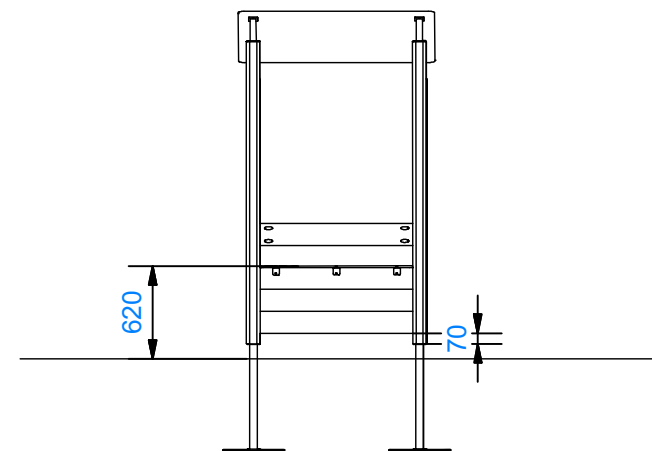
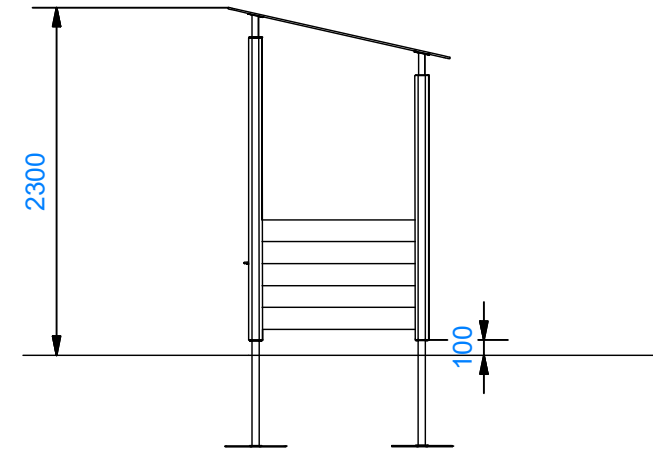
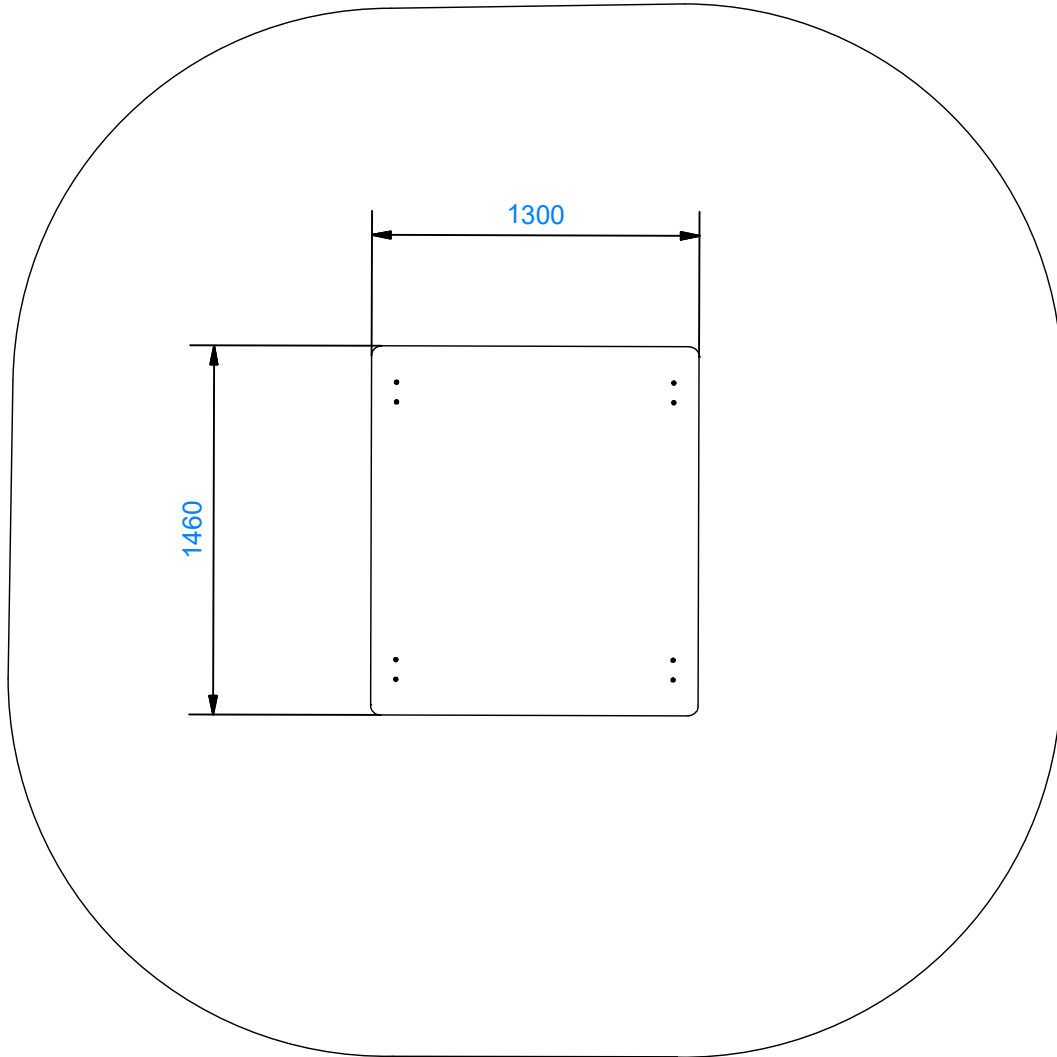
Pituus  
1300 mm










Maksimi  
putoamiskorkeus  
0 mm

Vapaatila  
58 m<sup>2</sup>

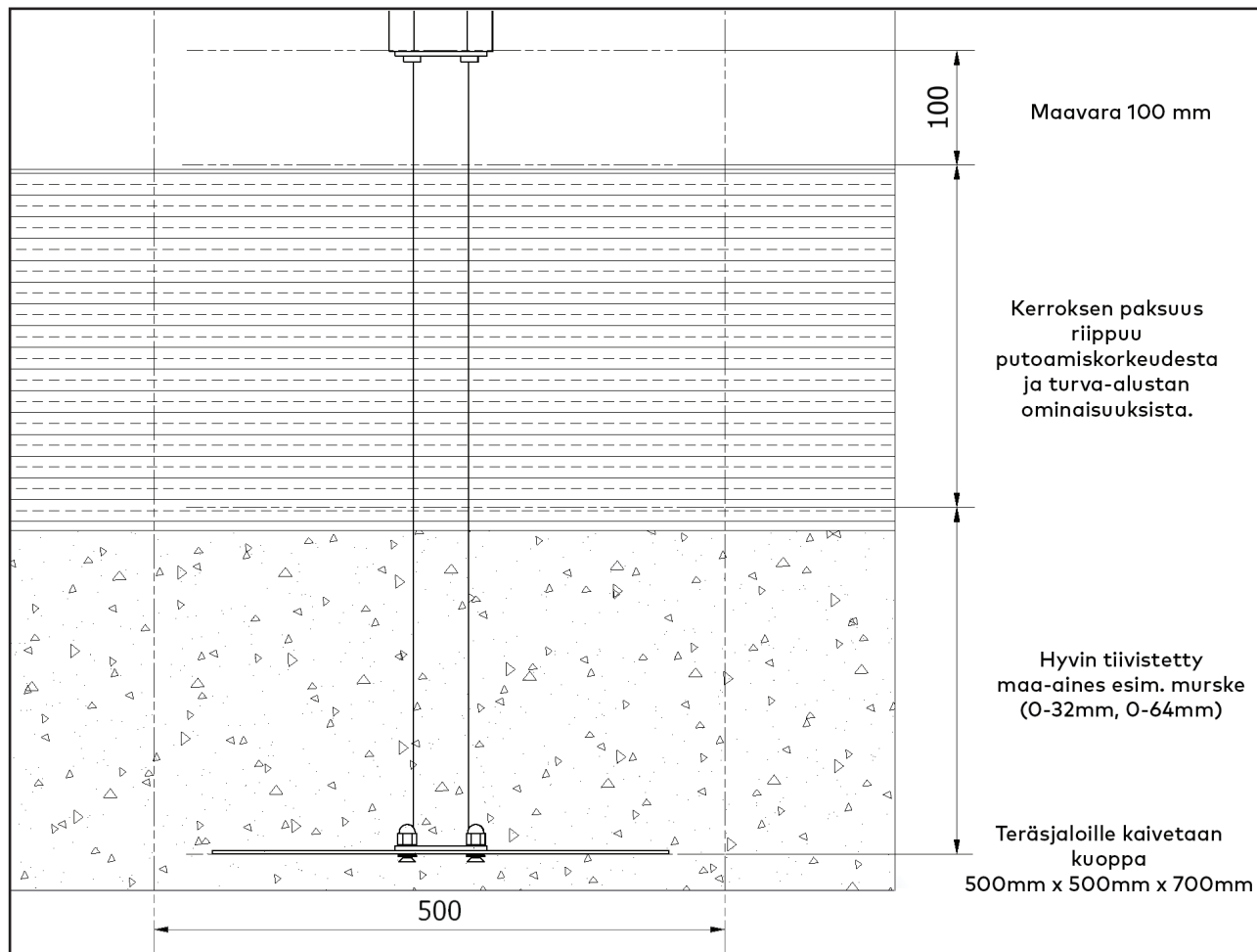




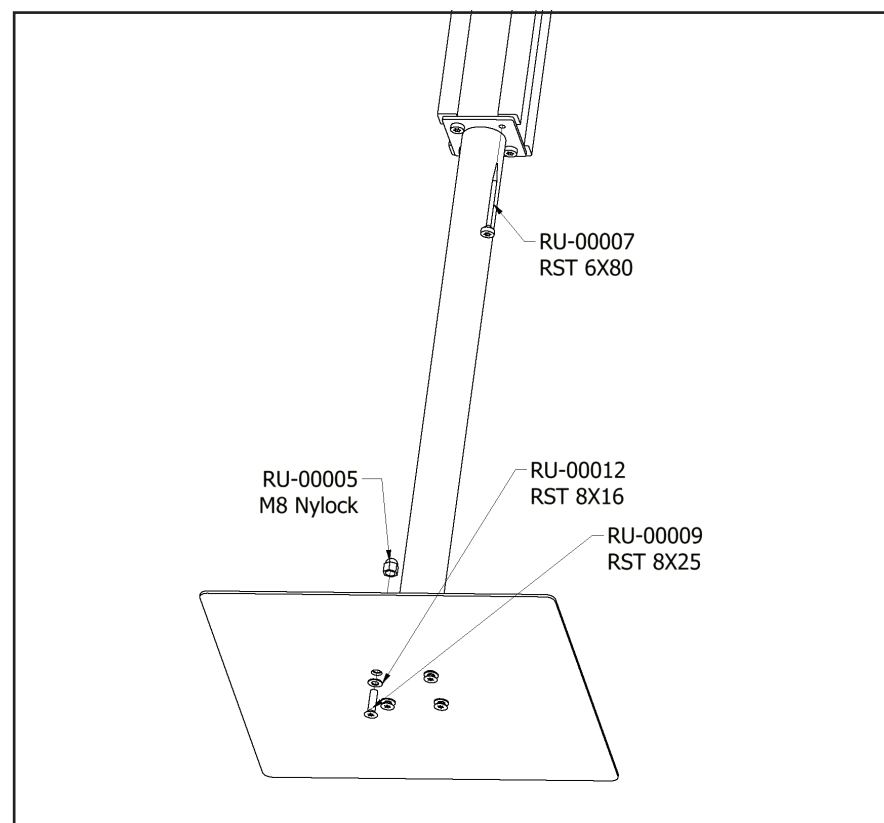


M00140	7	PU-00207	6	HL-00240	1	PU-00027	2	ME-00012	6	M00083	4	PU-00070	2	M00175	1	ME-00087	4
																	

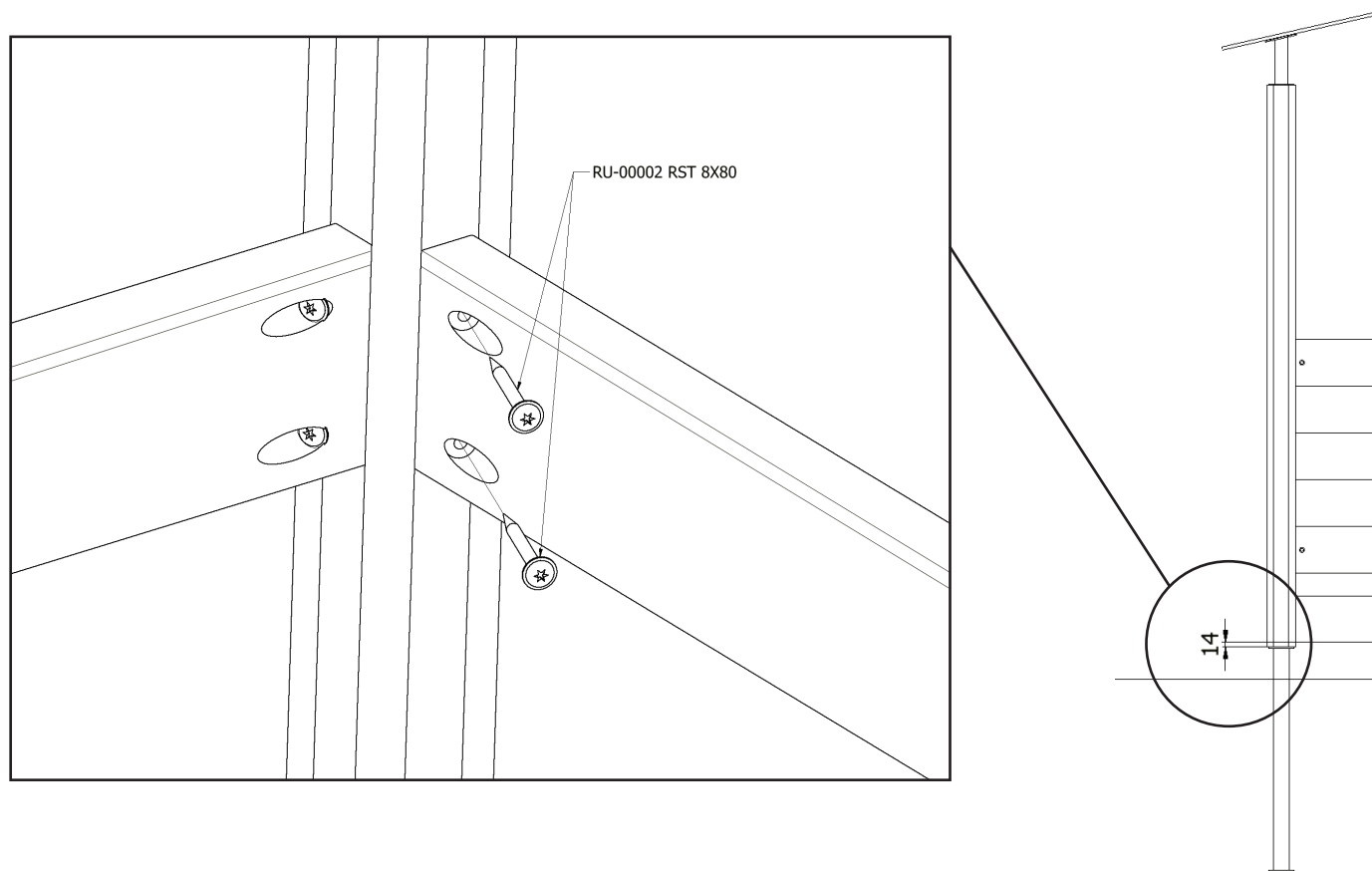
# Maa-ankkurin asennus



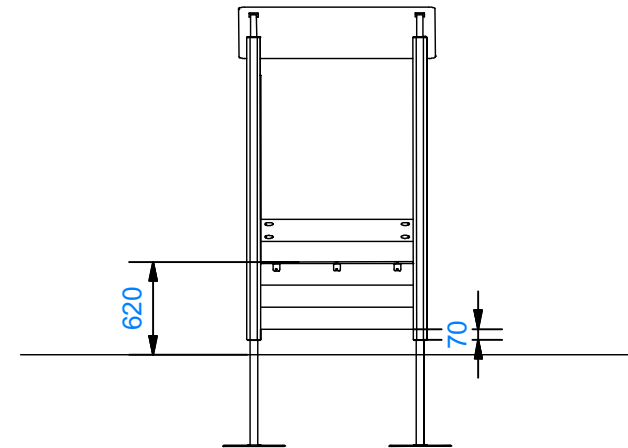
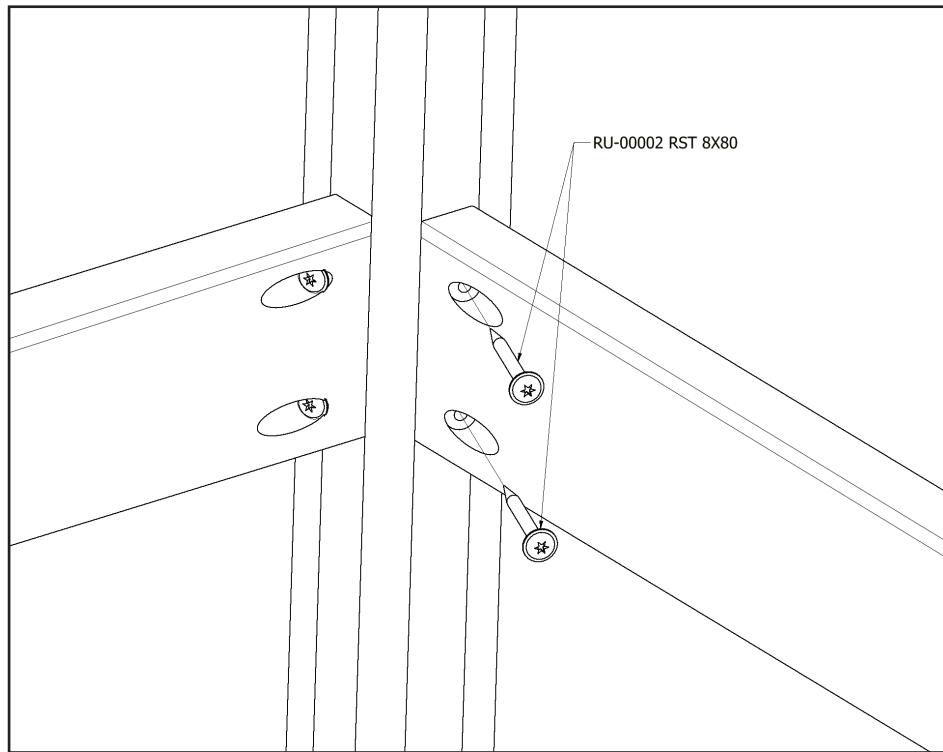
# Maa-ankkurin asennus



# Tasopuun asentaminen

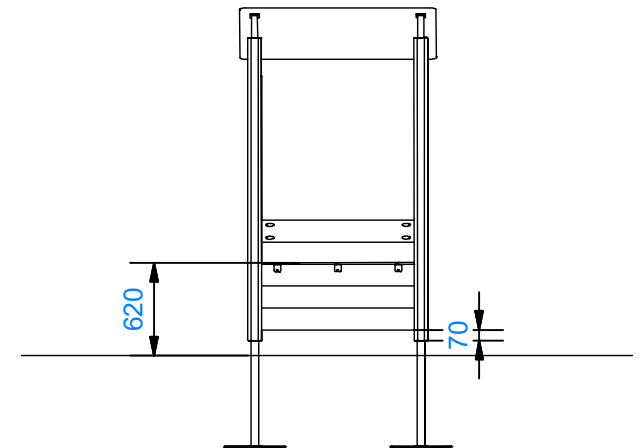
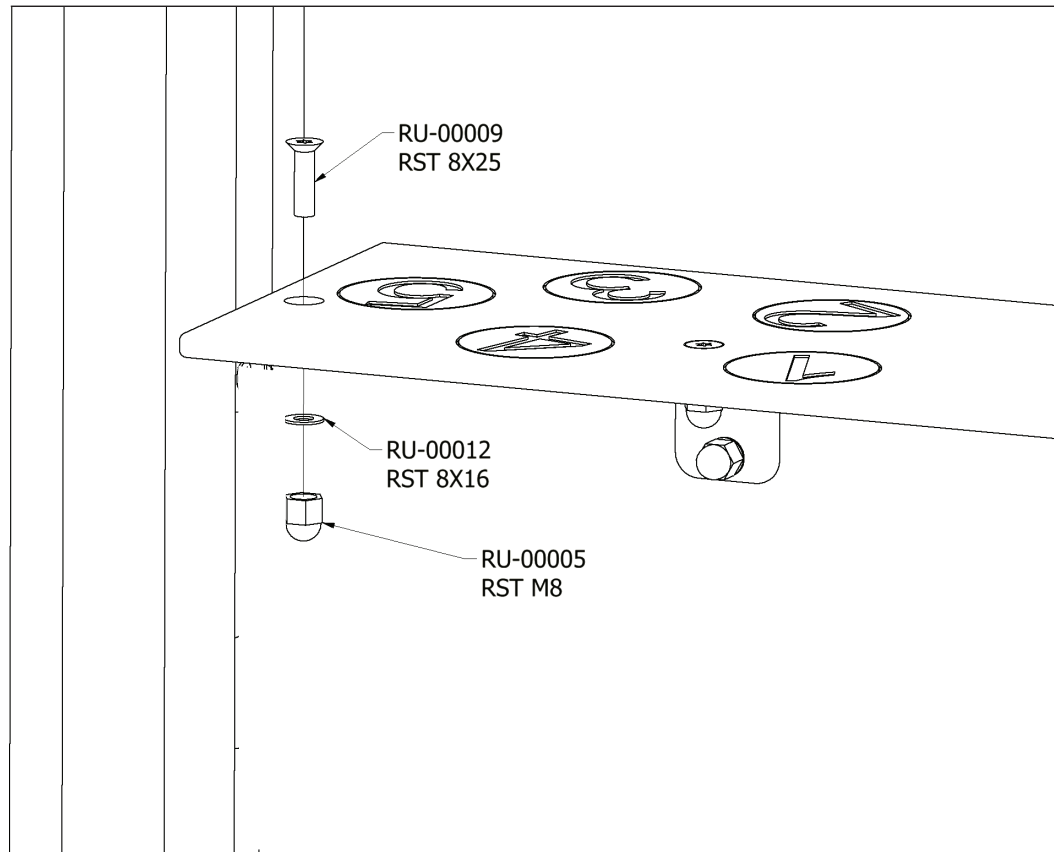


# Tasopuun asentaminen





# HPL-tiskin asennus



# Katon asentaminen

