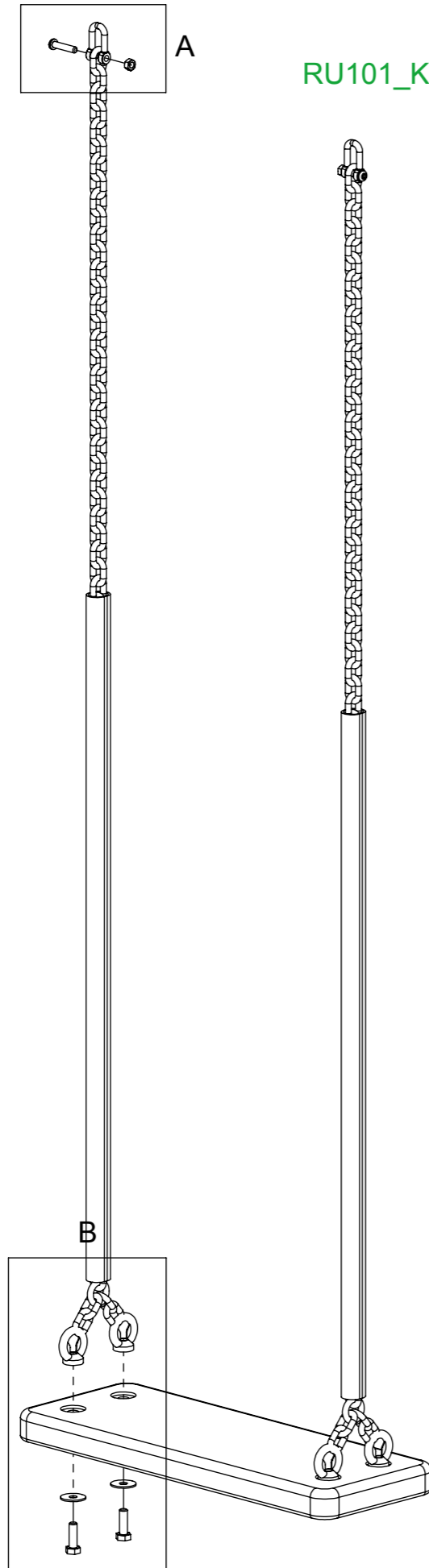


000133 Kumilautaistuin

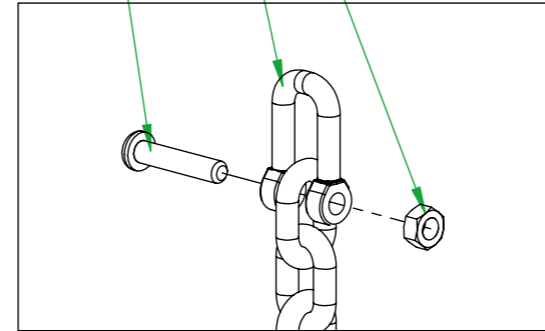


RU101_Kuusiokoloruuvi_M6x30

RU091_Sakkeli

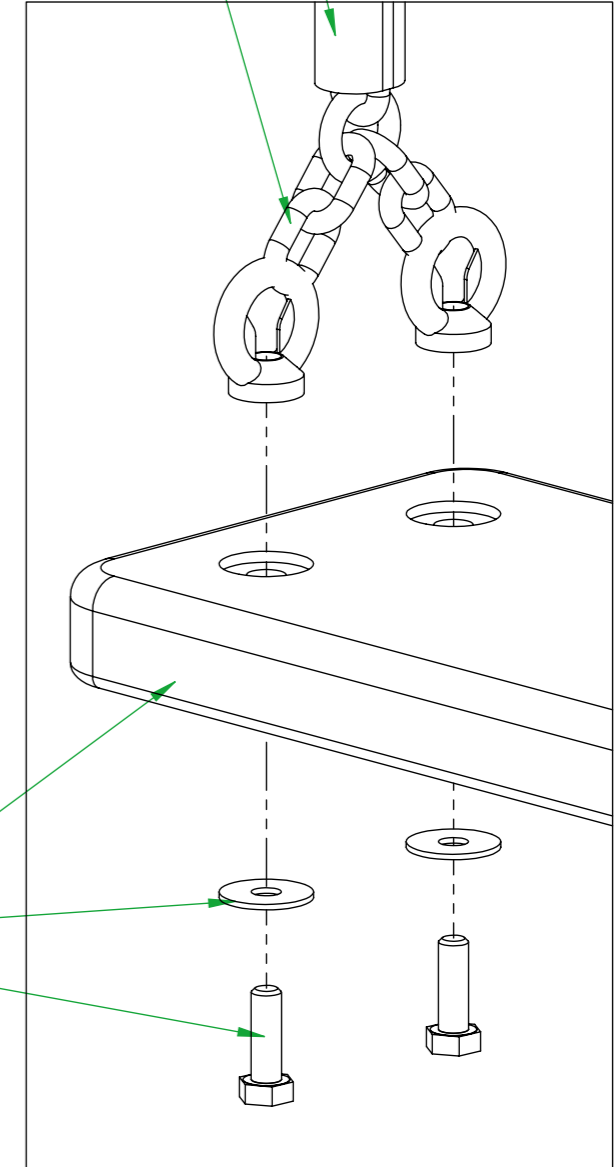
RU102_Nyloc_mutteri_M6

KU004_000034_ketjunsuoja
ME149_000034_Ketju_



DETAIL A

Sakkeli kiinnitetään keinun laakeriin (ME350)



DETAIL B

KU006_000133-Lauta

RU017_Korialuslevy_8x25

RU100_Kuusioruuvi_M8x25

OSA NRO.	KPL.	KUVAUS
1	2	KU004_000034_ketjunsuoja
2	1	KU006_000133-Lauta
3	2	ME149_000034_Ketju_
4	4	RU017_Korialuslevy_8x25
5	2	RU091_Sakkeli
6	4	RU100_Kuusioruuvi_M8x25
7	2	RU101_Kuusiokoloruuvi_M6x30
8	2	RU102_Nyloc_mutteri_M6

Asennettaessa istuinta, tulee varmistaa, että istuimen alapinta on min.400mm maanpinnasta.