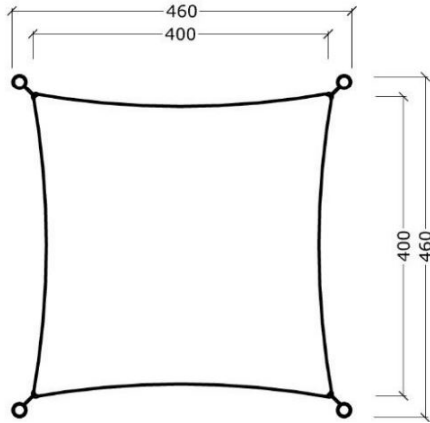
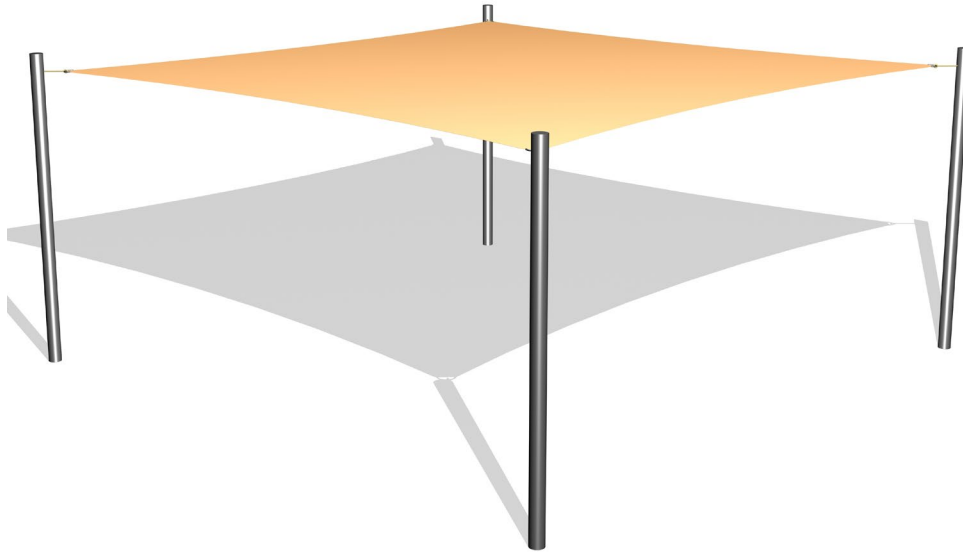


261061 Aurinkovarjo 4 x 3 m metallitolpat



Tuotetiedot

Pituus	4600 mm
Leveys	4600 mm
Korkeus	2200 mm
Ikäsuositus	+ 1 v.
Asennusaika	3 h / 2 hlö
Perustustyyppi	Betonointi

Materiaalitiedot

Metalliosat	Ruostumaton teräs
Aurinkosuoja	HDPE, UV-suoja