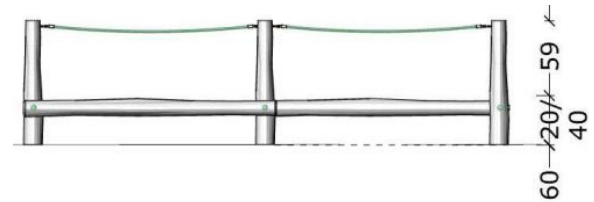
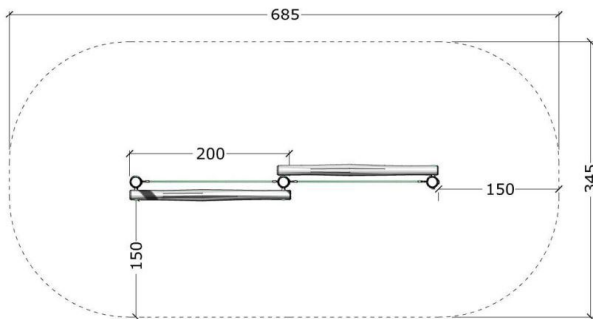
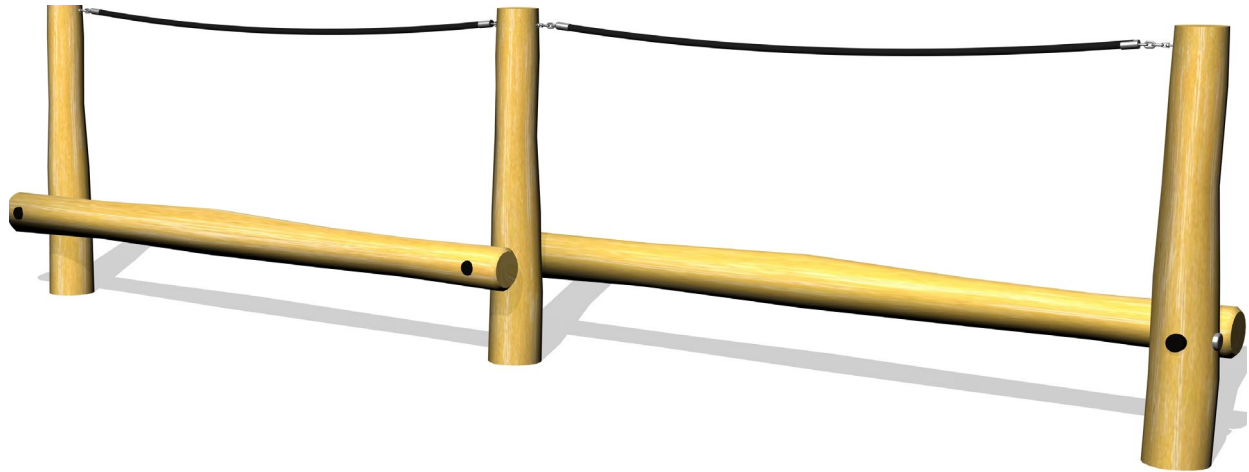


# 2912 Robinia tupla tasapainopuomi köydellä



## Tuotetiedot

Pituus	3700 mm
Leveys	450 mm
Korkeus	990 mm
Turva-alue	21 m <sup>2</sup>
Maksimi putoamiskorkeus	400 mm
Ikäsuositus	+1 v.
Asennusaika	4 h / 2 hlö
Perustustyyppi	Betonointi

## Materiaalitiedot

Metalliosat	Kuumasinkitty
Puuosat	Robiniaapuu
Köydet	Teräsvahvisteiset