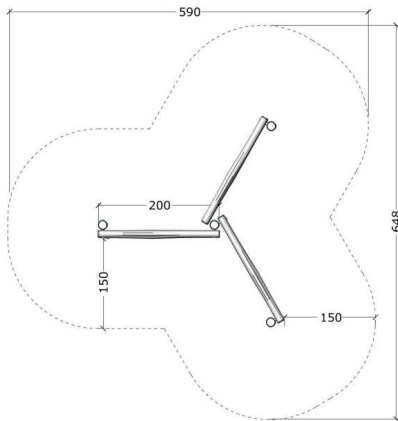
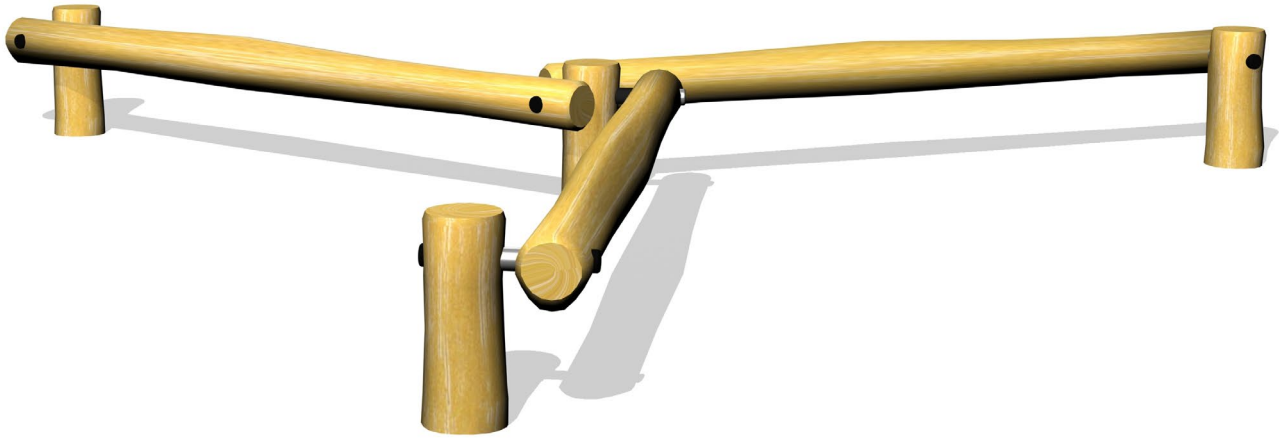


# 2916 Robinia tähti tasapainopuomit



## Tuotetiedot

Pituus	n. 3500 mm
Leveys	n. 2900 mm
Korkeus	400 mm
Turva-alue	27 m <sup>2</sup>
Maksimi putoamiskorkeus	400 mm
Ikäsuositus	+1 v.
Asennusaika	4 h / 2 hlö
Perustustyyppi	Betonointi

## Materiaalitiedot

Metalliosat	Kuumasinkitty
Puuosat	Robiniapuu