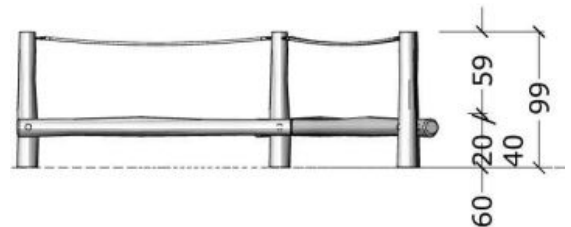
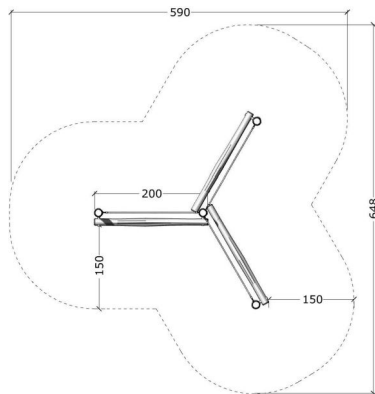
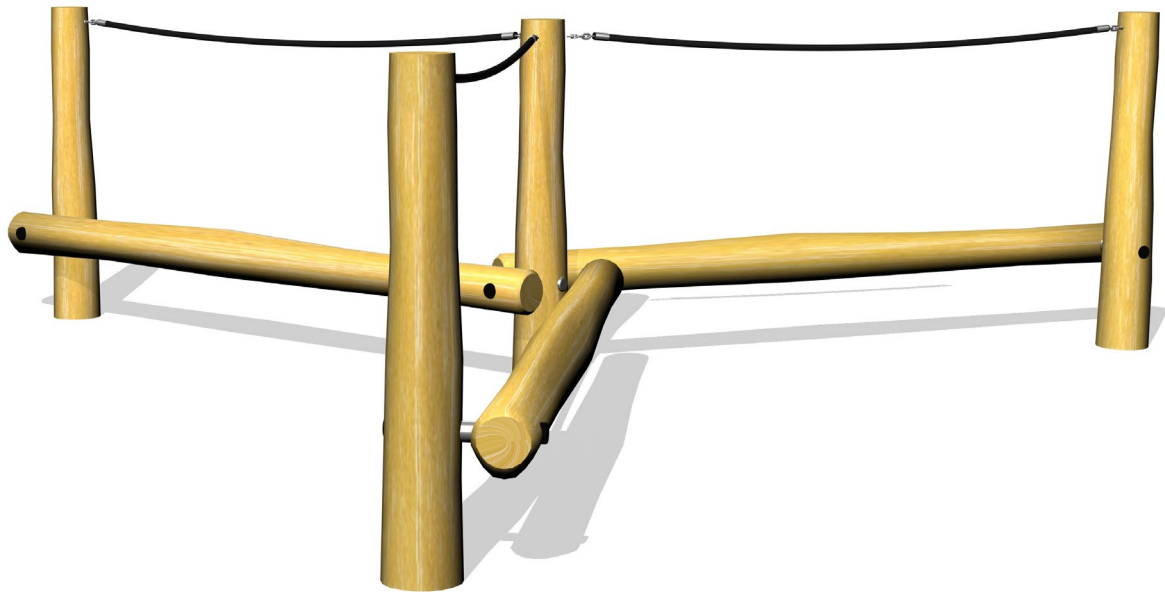


2918 Robinia tähti tasapainopuomit köydellä



Tuotetiedot

Pituus	n. 3500 mm
Leveys	n. 2900 mm
Korkeus	990 mm
Turva-alue	27 m ²
Maksimi putoamiskorkeus	400 mm
Ikäsuositus	+1 v.
Asennusaika	5 h / 2 hlö
Perustustyyppi	Betonointi

Materiaalitiedot

Metalliosat	Kuumasinkitty
Puosat	Robiniaapuu
Köydet	Teräsvahvisteiset