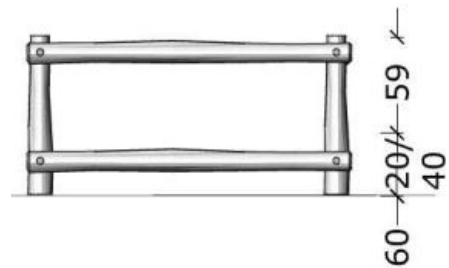
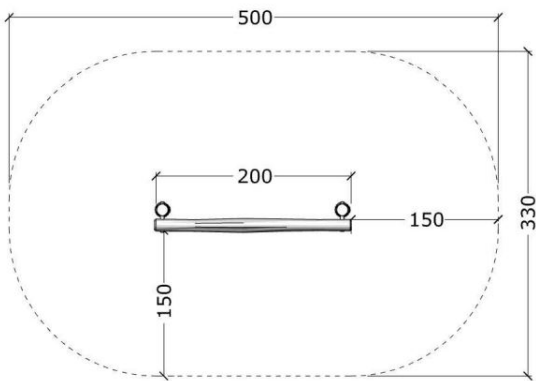
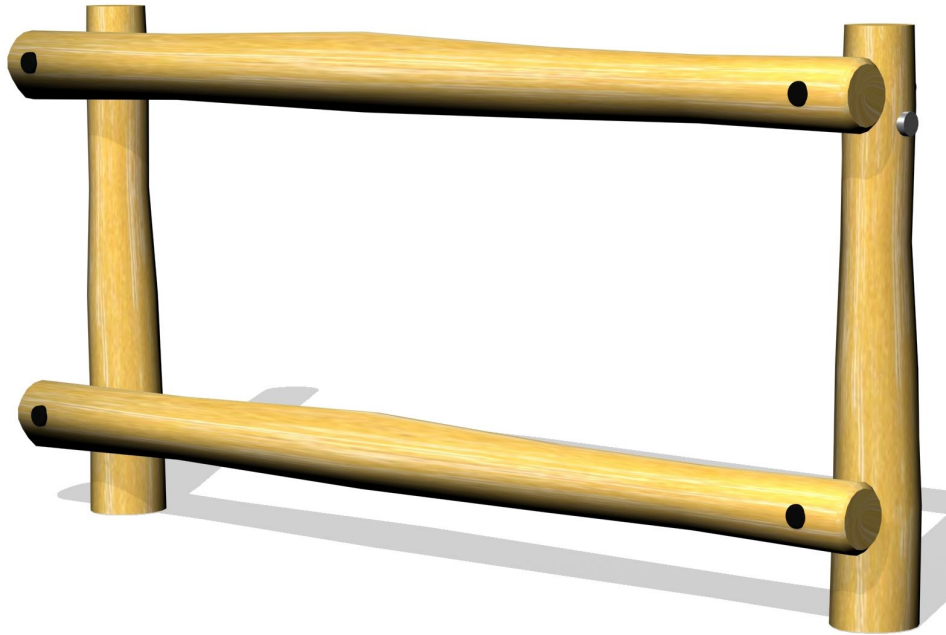


2920 Robinia tasapainopuomi käsiotteella



Tuotetiedot

Pituus	2000 mm
Leveys	300 mm
Korkeus	990 mm
Turva-alue	14,5 m ²
Maksimi putoamiskorkeus	400 mm
Ikäsuositus	+1 v.
Asennusaika	2 h / 2 hlö
Perustustyyppi	Betonointi

Materiaalitiedot

Metalliosat	Kuumasinkitty
Puuosat	Robiniapuu