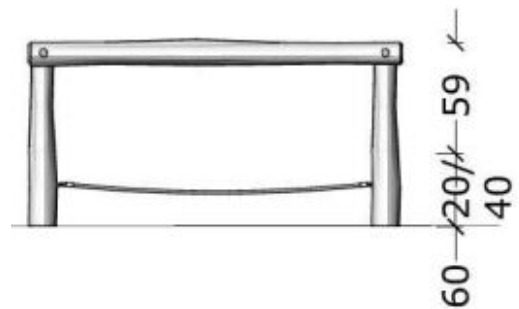
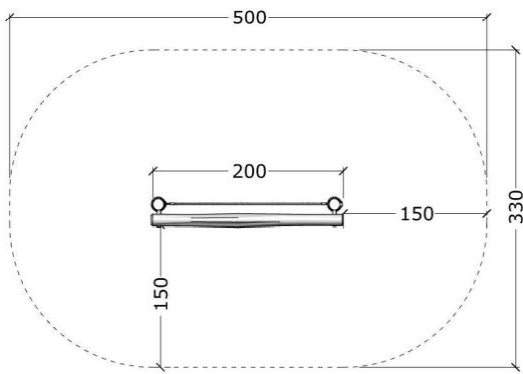
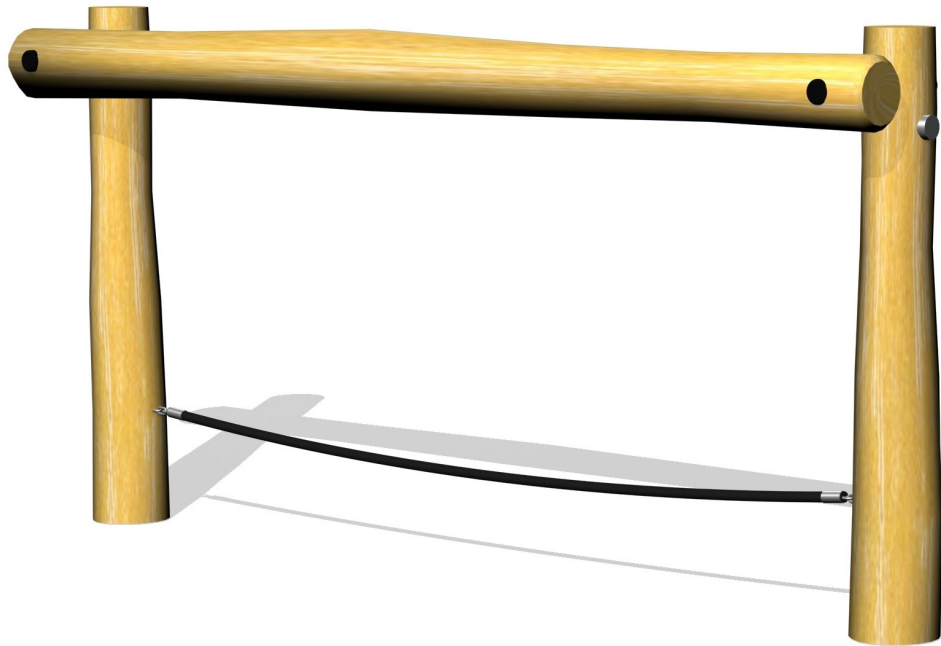


2922 Robinia tasapainoköysi käsiotteella



Tuotetiedot

Pituus	2000 mm
Leveys	300 mm
Korkeus	990 mm
Turva-alue	14,5 m ²
Maksimi putoamiskorkeus	400 mm
Ikäsuositus	+1 v.
Asennusaika	2 / 2 hlö
Perustustyyppi	Betonointi

Materiaalitiedot

Metalliosat	Kuumasinkitty
Puosat	Robiniaapuu
Köydet	Teräsvahvisteiset