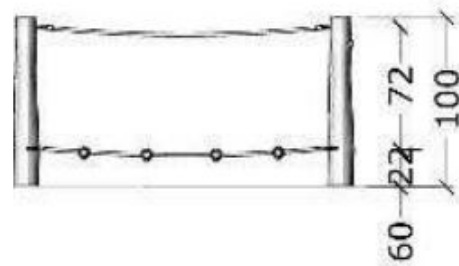
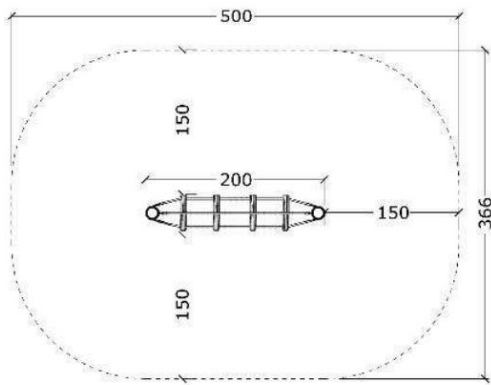
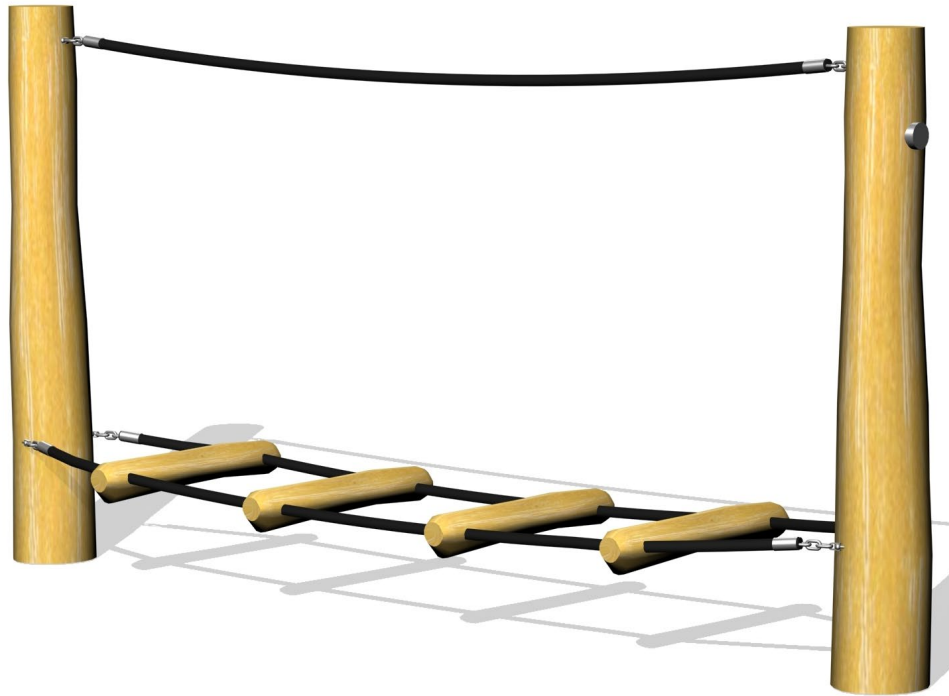


2926 Robinia tasapainotikkaat yläköydellä



Tuotetiedot

Pituus	2000 mm
Leveys	660 mm
Korkeus	1000 mm
Turva-alue	16 m ²
Maksimi putoamiskorkeus	400 mm
Ikäsuositus	+1 v.
Asennusaika	2 h / 2 hlö
Perustustyyppi	Betonointi

Materiaalitiedot

Metalliosat	Kuumasinkitty
Puuosat	Robinia puu
Köydet	Teräsvahvisteiset