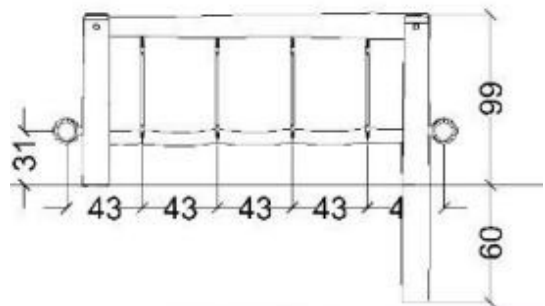
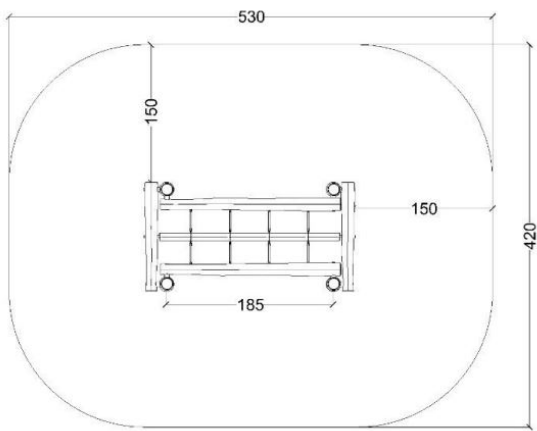
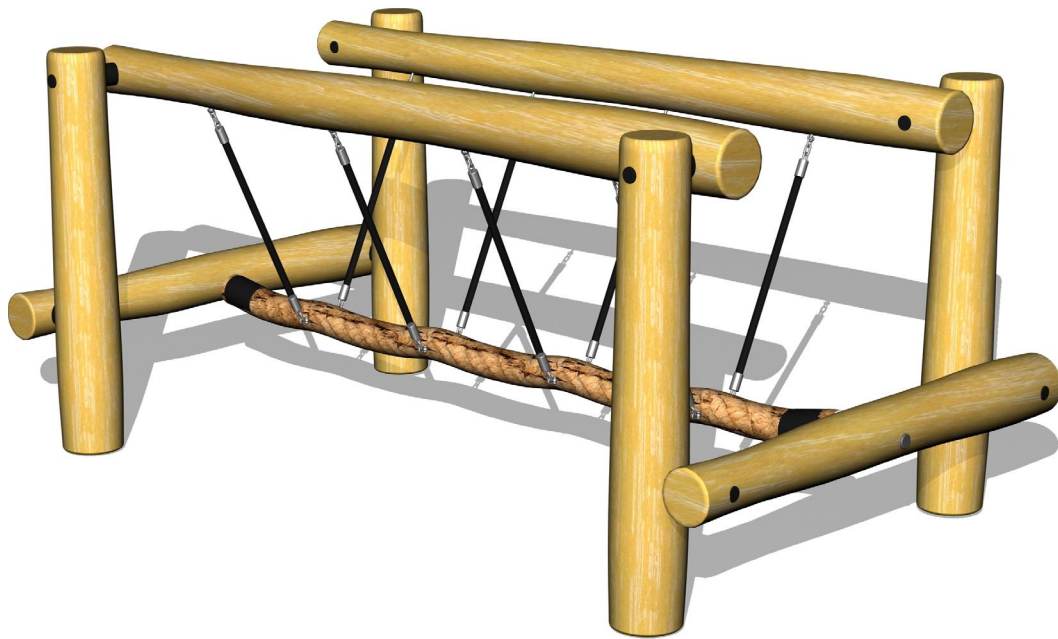


2933 Robinia silta



Tuotetiedot

Pituus	2300 mm
Leveys	1200 mm
Korkeus	990 mm
Turva-alue	21 m ²
Maksimi putoamiskorkeus	400 mm
Ikäsuositus	+1 v.
Asennusaika	4 h / 2 hlö
Perustustyyppi	Betonointi

Materiaalitiedot

Metalliosat	Kuumasinkitty
Puosat	Robiniapuu
Köydet	Teräsvahvisteiset