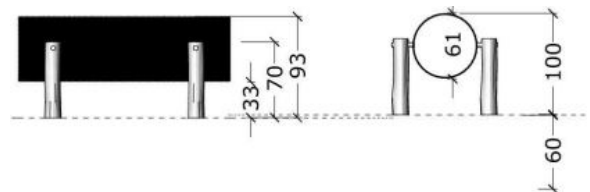
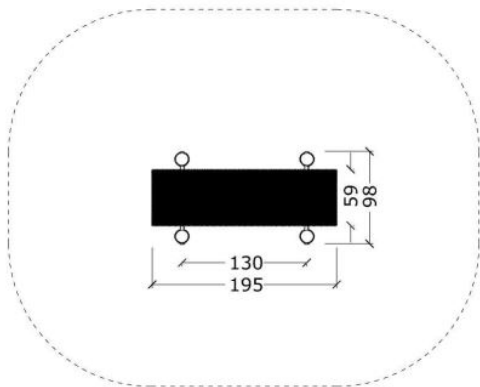
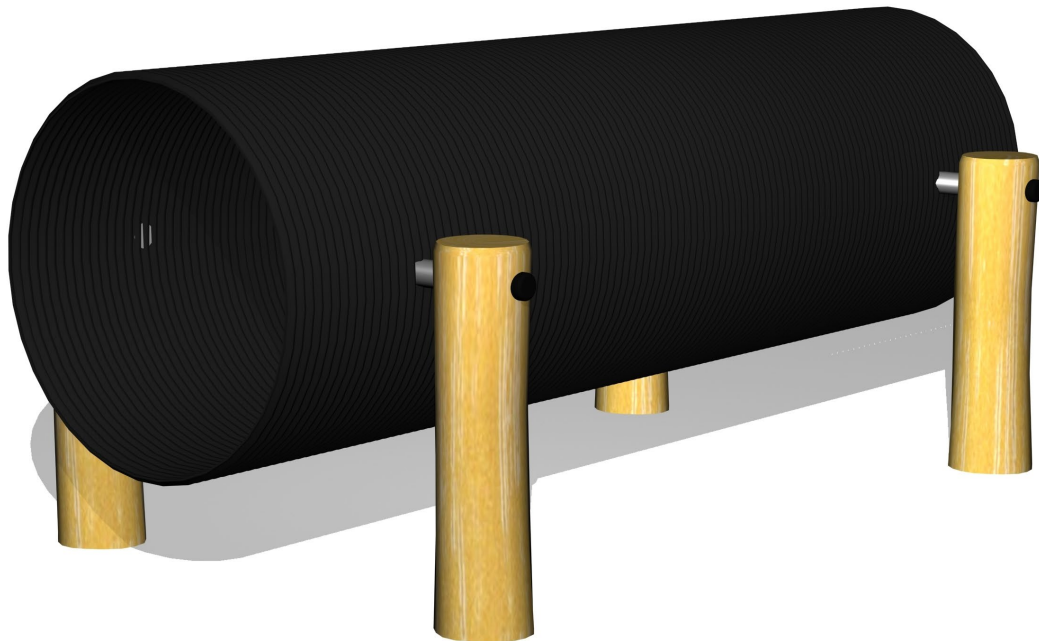


# 2942 Robinia tunneli



## Tuotetiedot

Pituus	1950 mm
Leveys	980 mm
Korkeus	1000 mm
Turva-alue	18 m <sup>2</sup>
Maksimi putoamiskorkeus	340 mm
Ikäsuositus	+2 v.
Asennusaika	3 h / 2 hlö
Perustustyyppi	Betonointi

## Materiaalitiedot

Puuosat	Robiniapuu
Tunneli	Polyeteeni