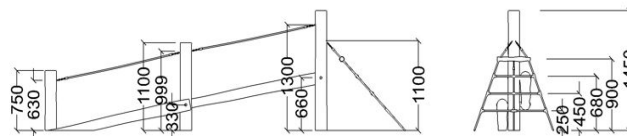
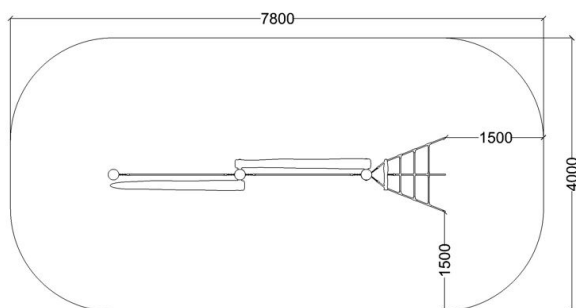
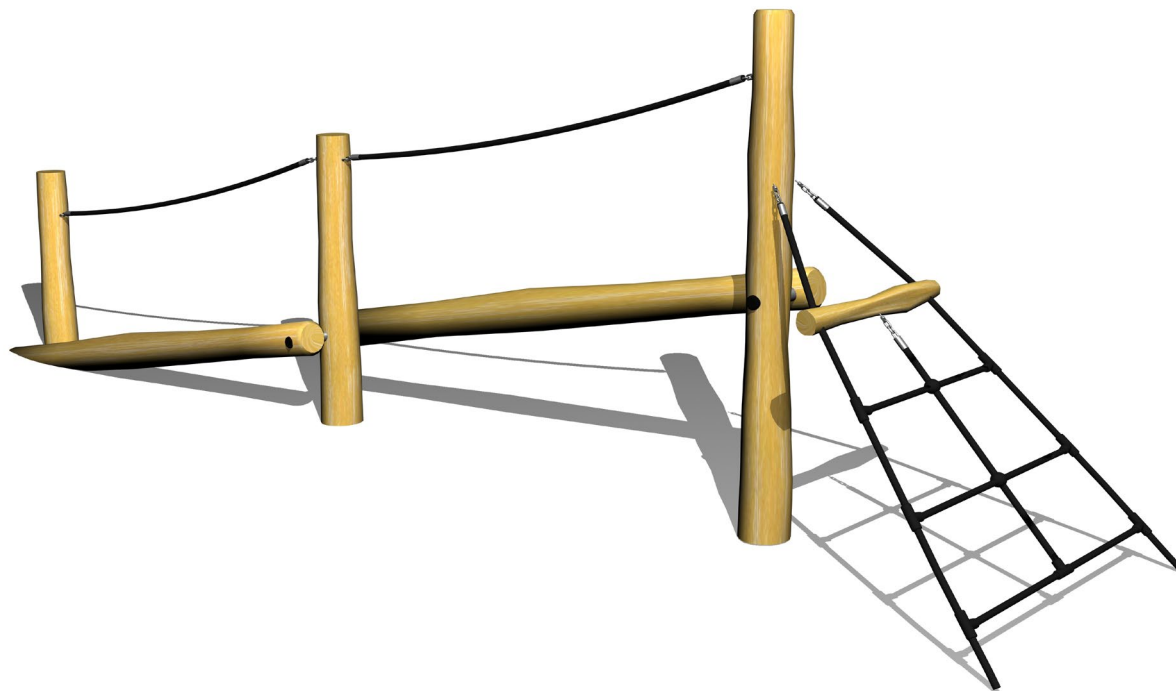


# 2966 Robinia tasapainopuomi viistoverkolla



## Tuotetiedot

Pituus	4800 mm
Leveys	1000 mm
Korkeus	1450 mm
Turva-alue	29 m <sup>2</sup>
Maksimi putoamiskorkeus	1450 mm
Ikäsuositus	+1 v.
Asennusaika	4 h / 2 hlö
Perustustyyppi	Betonointi

## Materiaalitiedot

Metalliosat	Kuumasinkitty
Puuosat	Robiniapuu
Köydet	Teräsvahvisteiset