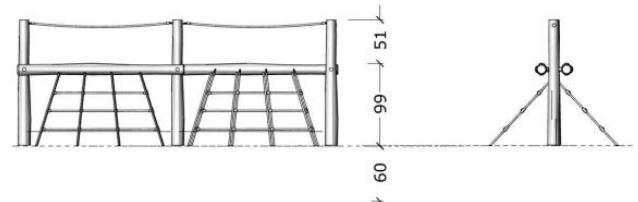
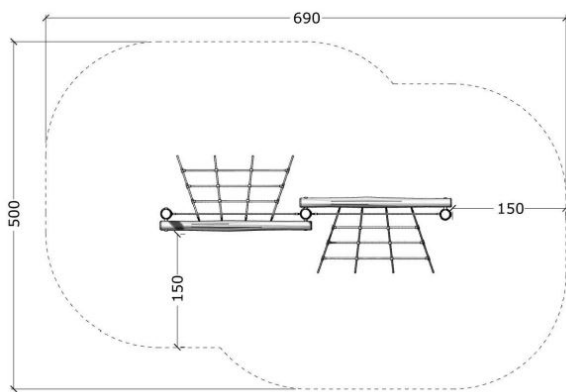
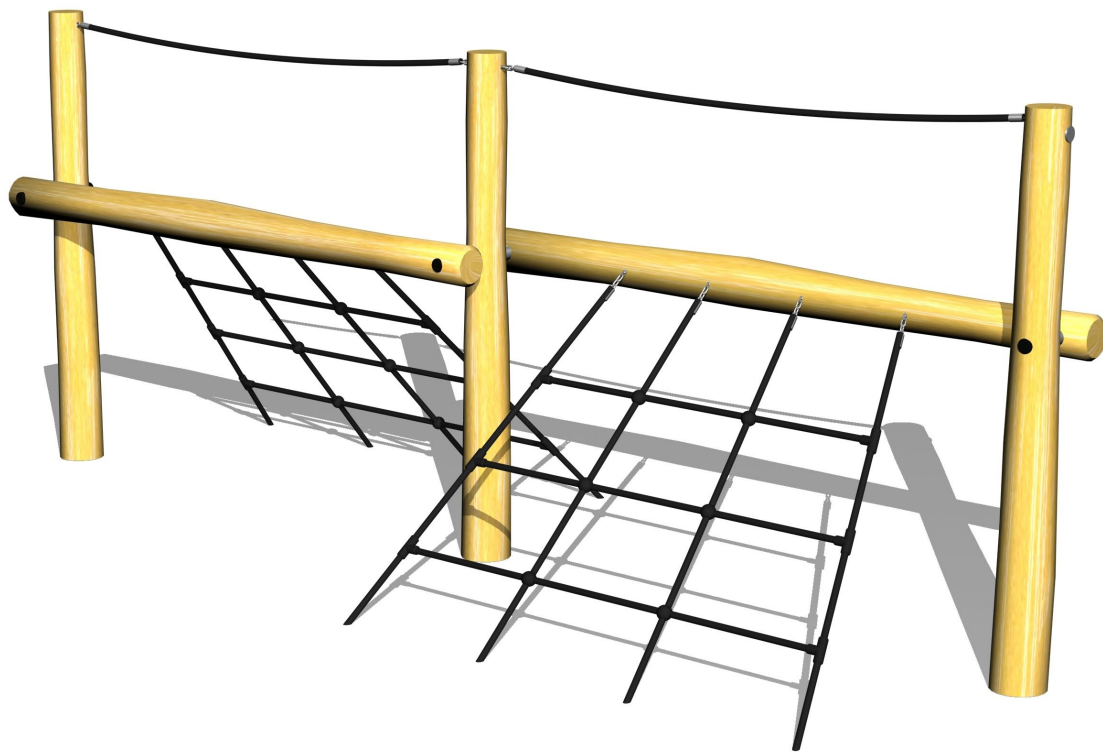


2968 Robinia ylitysverkot



Tuotetiedot

Pituus	3900 mm
Leveys	2000 mm
Korkeus	1500 mm
Turva-alue	27 m ²
Maksimi putoamiskorkeus	990 mm
Ikäsuositus	+2 v.
Asennusaika	5 h / 2 hlö
Perustustyyppi	Betonointi

Materiaalitiedot

Metalliosat	Kuumasinkitty
Puuosat	Robinia puu
Köydet	Teräsvahvisteiset