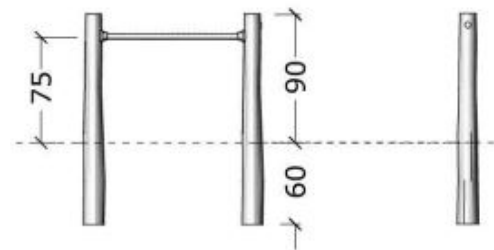
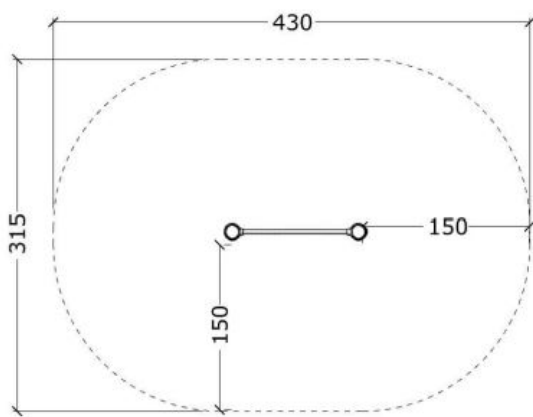


# 2970 Robinia kieppitanko



## Tuotetiedot

Pituus	1300 mm
Leveys	150 mm
Korkeus	900 mm
Turva-alue	12 m <sup>2</sup>
Maksimi putoamiskorkeus	750 mm
Ikäsuositus	+2 v.
Asennusaika	5 h / 2 hlö
Perustustyyppi	Betonointi

## Materiaalitiedot

Metalliosat  
Puuosat

Kuumasinkitty  
Robiniapuu