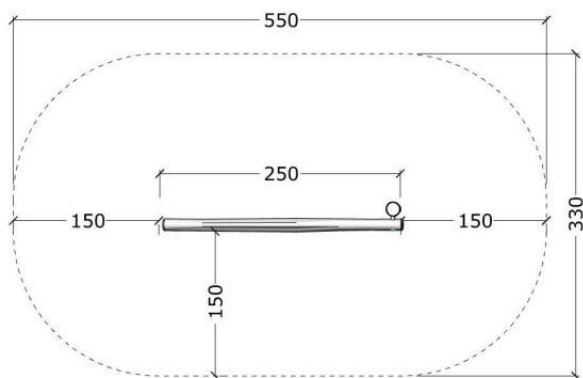
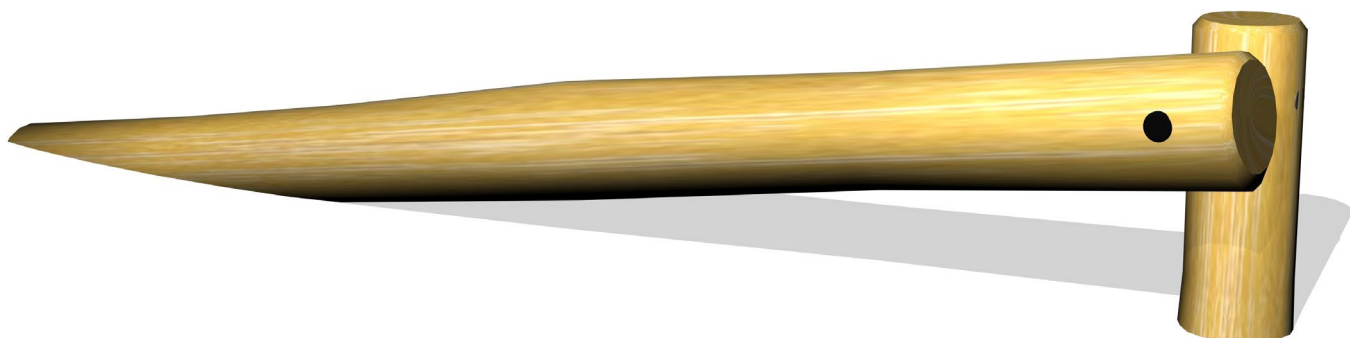


# 3502 Robinia kalteva tasapainopuomi



## Tuotetiedot

Pituus	2500 mm
Leveys	300 mm
Korkeus	400 mm
Turva-alue	17 m <sup>2</sup>
Maksimi putoamiskorkeus	400 mm
Ikäsuositus	+1 v.
Asennusaika	2 h / 2 hlö
Perustustyyppi	Betonointi

## Materiaalitiedot

Puuosat

Robiniapuu