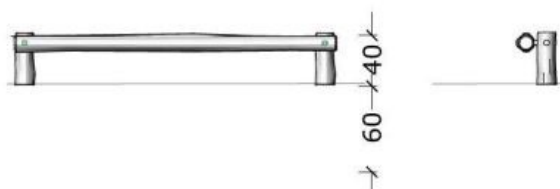
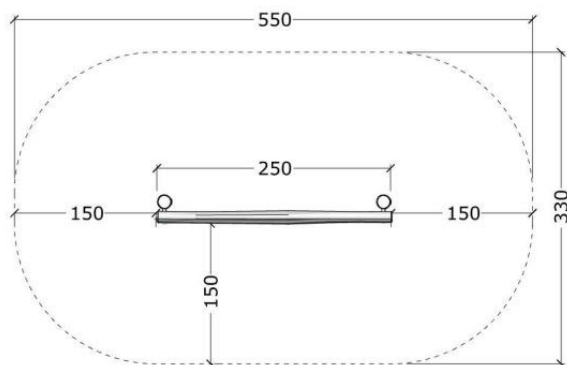
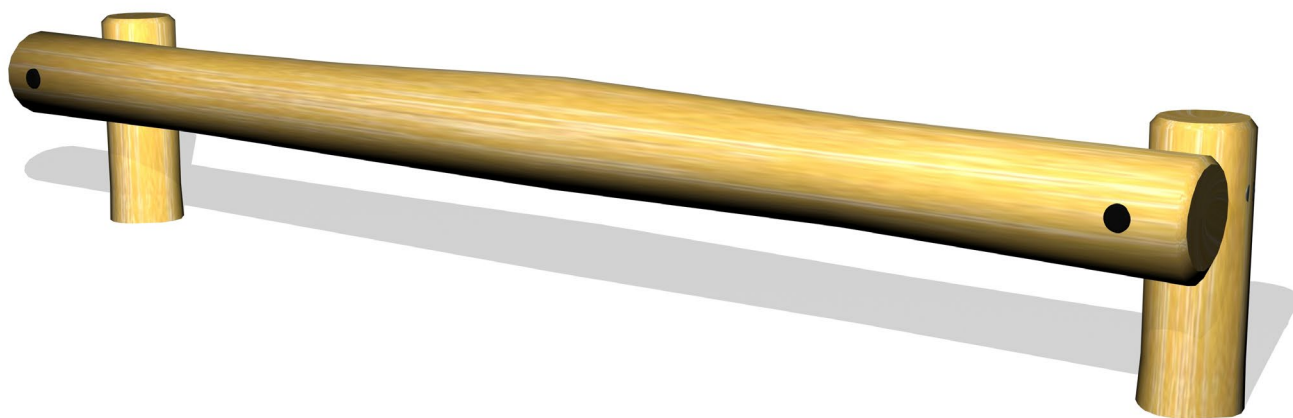


3504 Robinia tasapainopuomi



Tuotetiedot

Pituus	2500 mm
Leveys	300 mm
Korkeus	400 mm
Turva-alue	17 m ²
Maksimi putoamiskorkeus	400 mm
Ikäsuositus	+1 v.
Asennusaika	2 h / 2 hlö
Perustustyyppi	Betonointi

Materiaalitiedot

Puuosat

Robiniapuu