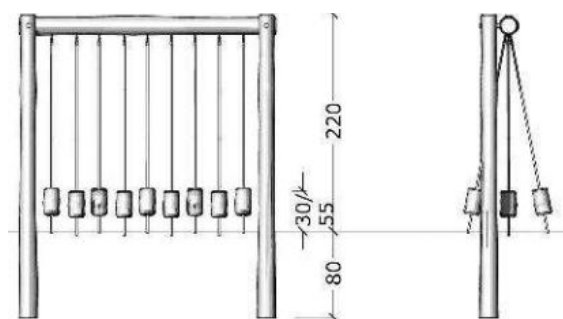
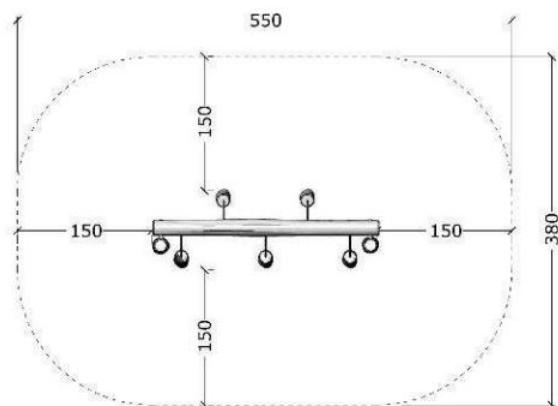
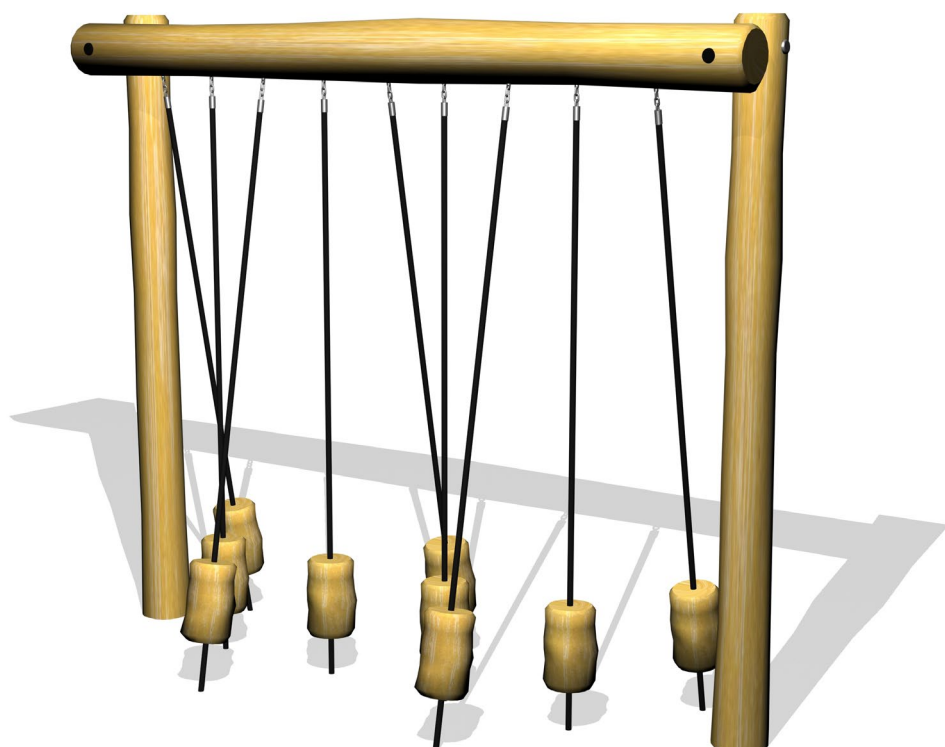


3510 Robinia tasapainoreitti



Tuotetiedot

Pituus	2500 mm
Leveys	800 mm
Korkeus	2200 mm
Turva-alue	19 m ²
Maksimi putoamiskorkeus	500 mm
Ikäsuositus	+3 v.
Asennusaika	4 h / 2 hlö
Perustustyyppi	Betonointi

Materiaalitiedot

Metalliosat	Kuumasinkitty
Puuosat	Robiniaapuu
Köydet	Teräsvahvisteiset