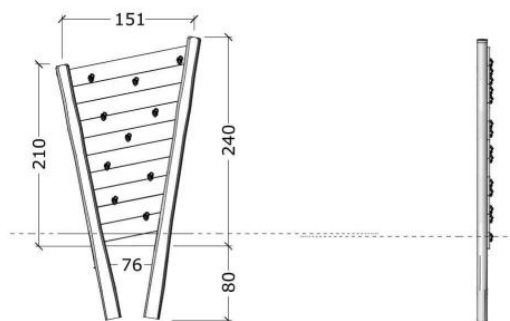
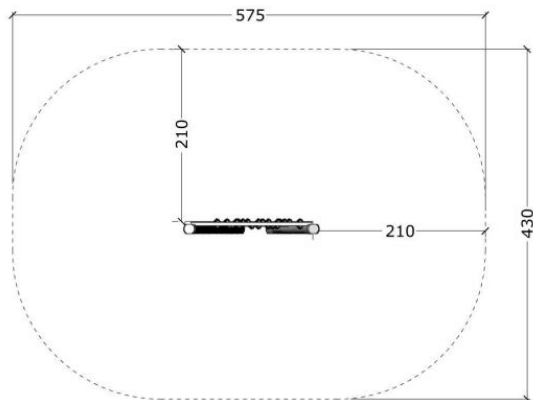


# 3534 Robinia kiipeilyseinä



## Tuotetiedot

Pituus	2500 mm
Leveys	1670 mm
Korkeus	2400 mm
Turva-alue	22 m <sup>2</sup>
Maksimi putoamiskorkeus	2400 mm
Ikäsuositus	+3 v.
Asennusaika	6 h / 2 hlö
Perustustyyppi	Betonointi

## Materiaalitiedot

Puuosat	Robiniapuu
Kiipeilykahvat	Polyeteeni