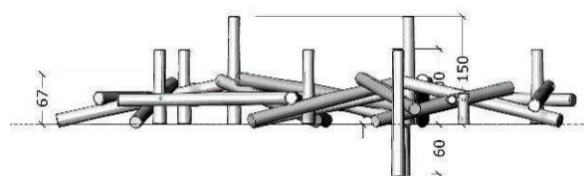
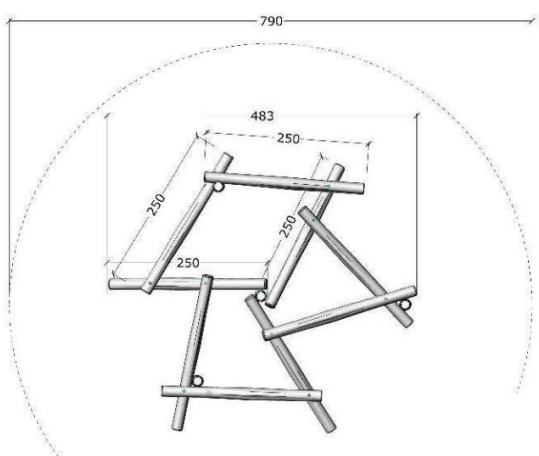
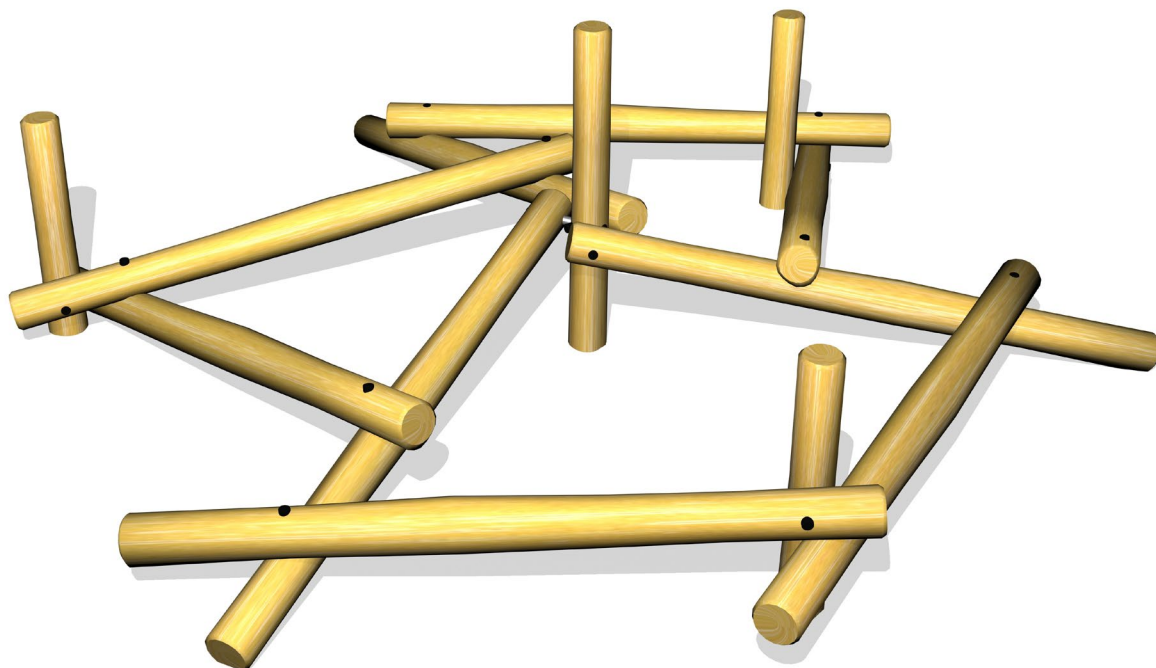


3537 Robinia pölkkyrata



Tuotetiedot

Pituus	4900 mm
Leveys	4900 mm
Korkeus	1500 mm
Turva-alue	52 m ²
Maksimi putoamiskorkeus	670 mm
Ikäsuositus	+2 v.
Asennusaika	5 h / 2 hlö
Perustustyyppi	Betonointi

Materiaalitiedot

Metalliosat	Kuumasinkitty
Puuosat	Robiniapuu