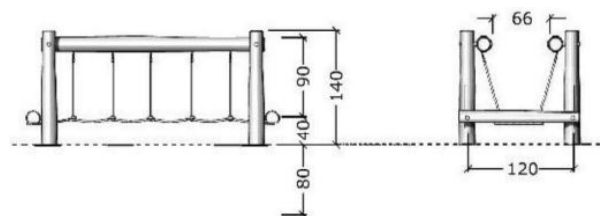
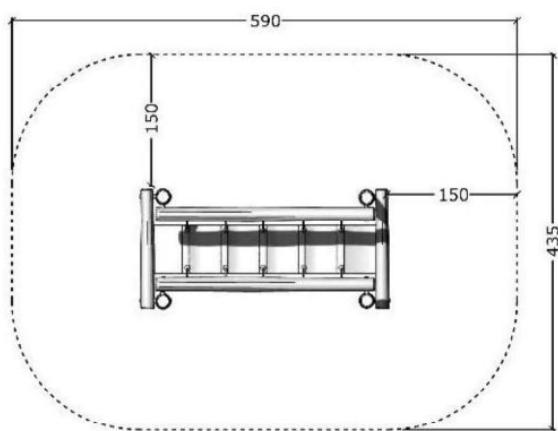
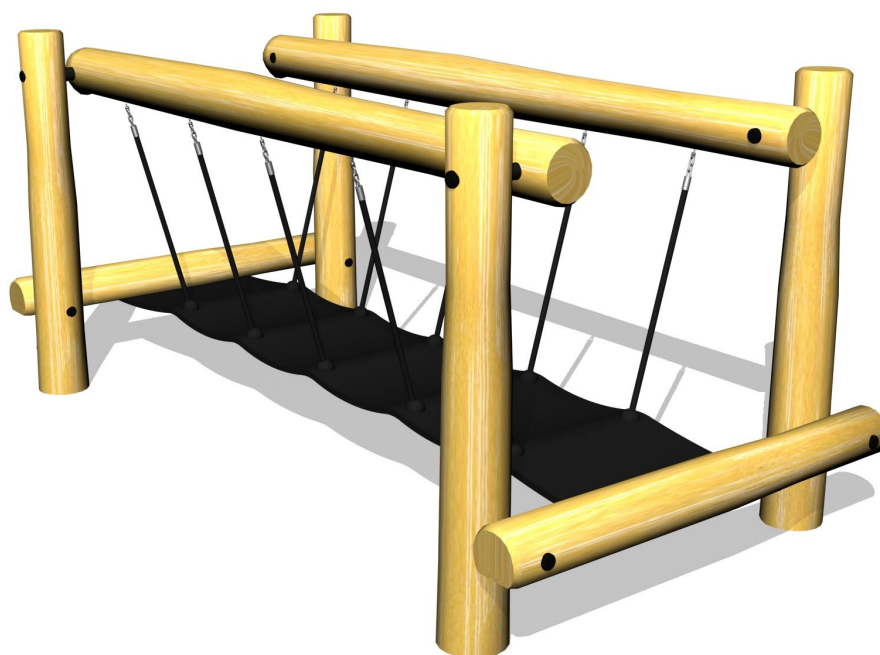


3554 Robinia silta



Tuotetiedot

Pituus	2500 mm
Leveys	1350 mm
Korkeus	1400 mm
Turva-alue	24 m ²
Maksimi putoamiskorkeus	400 mm
Ikäsuositus	+1 v.
Asennusaika	6 h / 2 hlö
Perustustyyppi	Betonointi

Materiaalitiedot

Metalliosat	Kuumasinkitty
Puuosat	Robiniaapuu
Köydet	Teräsvahvisteiset
Lattia	Kumi