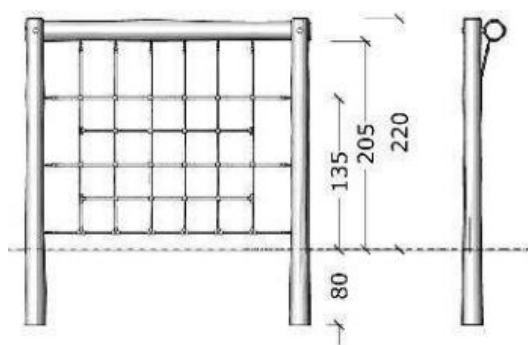
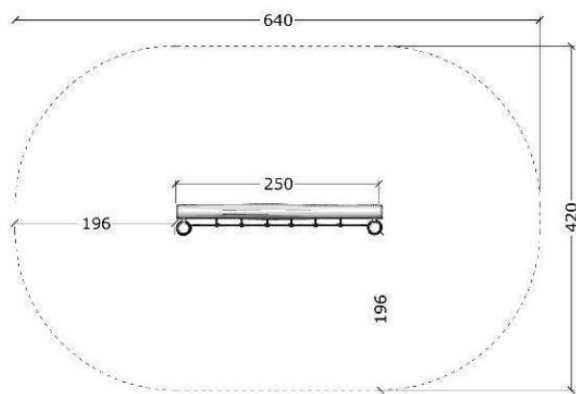
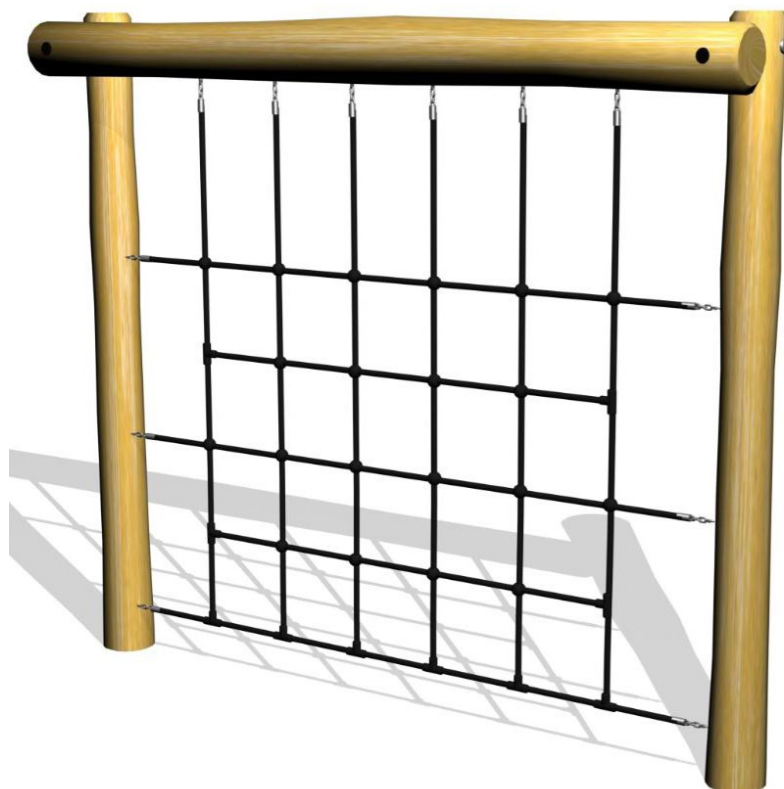


3560 Robinia kiipeilyverkko



Tuotetiedot

Pituus	2500 mm
Leveys	300 mm
Korkeus	2200 mm
Turva-alue	24 m ²
Maksimi putoamiskorkeus	2200 mm
Ikäsuositus	+3 v.
Asennusaika	5 h / 2 hlö
Perustustyyppi	Betonointi

Materiaalitiedot

Metalliosat	Kuumasinkitty
Puuosat	Robiniapuu
Köydet	Teräsvahvisteiset