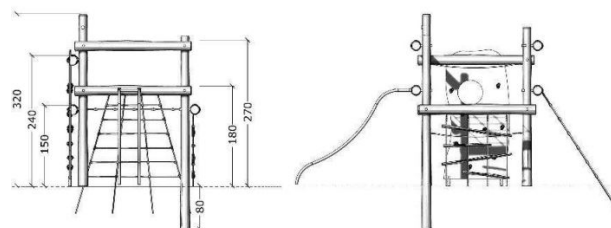
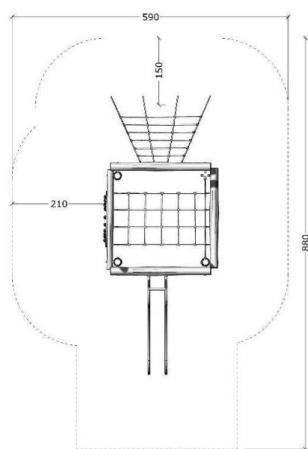


3579 Robinia kiipeilyteline



Tuotetiedot

Pituus	5800 mm
Leveys	1700 mm
Korkeus	3200 mm
Turva-alue	47 m ²
Maksimi putoamiskorkeus	2400 mm
Ikäsuositus	+3 v.
Asennusaika	8 h / 2 hlö
Perustustyyppi	Betonointi

Materiaalitiedot

Metalliosat	Kuumasinkitty, ruostumaton teräs
Puuosat	Robiniapuu
Köydet	Teräsvahvisteiset
Kiipeilyseinä	Vesivaneri