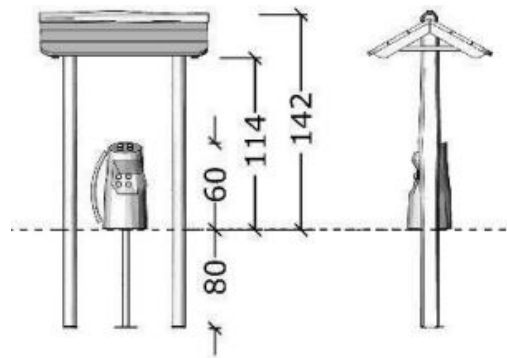
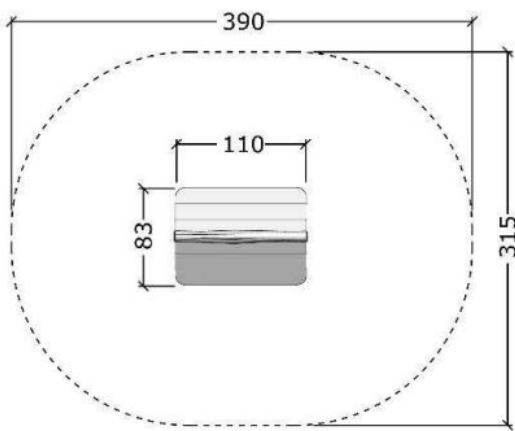


700508 Robinia bensa-asema



Tuotetiedot

Pituus	830 mm
Leveys	1100 mm
Korkeus	1420 mm
Turva-alue	12 m ²
Ikäsuositus	+1 v.
Asennusaika	4 h / 2 hlö
Perustustyyppi	Betonointi

Materiaalitiedot

Puuosat

Robiniapuu