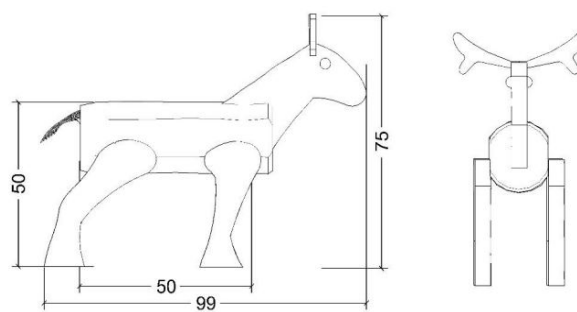
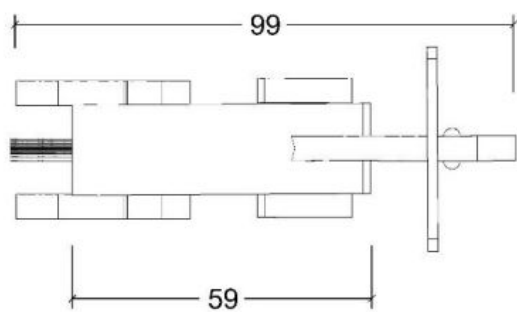


700927 Robinia poro



Tuotetiedot

Pituus	990 mm
Leveys	450 mm
Korkeus	750 mm
Maksimi putoamiskorkeus	500 mm
Ikäsuositus	+1 v.
Asennusaika	2 h / 2 hlö
Perustustyyppi	Betonointi

Materiaalitiedot

Puuosat

Robiniapuu