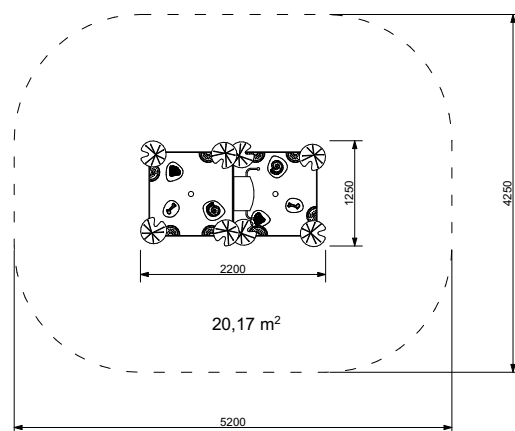


CT-IN-08 Koto 2B Esteetön kurapöytä



Tuotetiedot

Pituus	2200 mm
Leveys	1250 mm
Korkeus	950 mm
Turva-alue	20 m ²
Ikäsuositus	+5 v.
Käyttäjiä kerralla	6
Asennusaika	2 h / 1 hlö
Perustustyyppi	Betonointi

Materiaalitiedot

Metalliosat	Kuumasinkitty, jauhemaalattu
Levyosat	HDPE