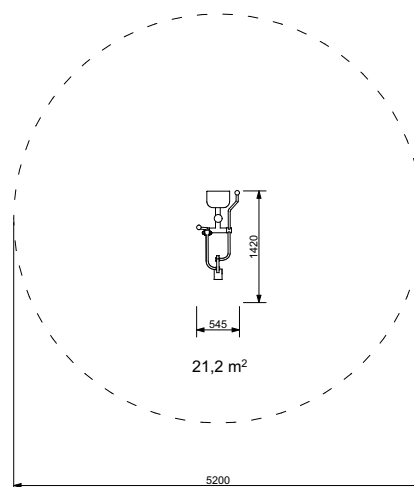


# KS-RO-01 Kaivuri Digo



## Tuotetiedot

Pituus	1420 mm
Leveys	550 mm
Korkeus	880 mm
Turva-alue	21 m <sup>2</sup>
Maksimi putoamiskorkeus	1000 mm
Ikäsuositus	+5 v.
Käyttäjää kerralla	1
Asennusaika	2 h / 1 hlö
Perustustyyppi	Betonointi

## Materiaalitiedot

Metalliosat	Sinkitty teräs, jauhemaalattu
Kauha	Ruostumaton teräs
Penkki	Polyuretaani