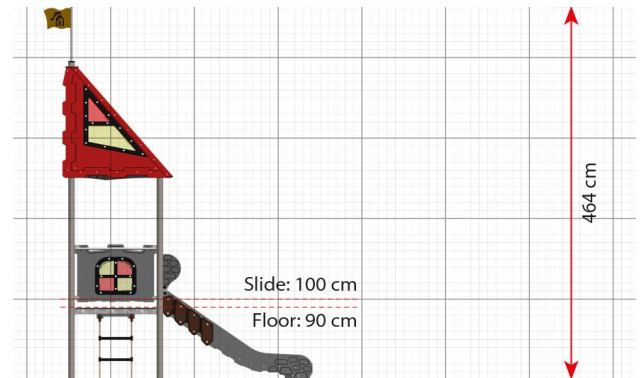
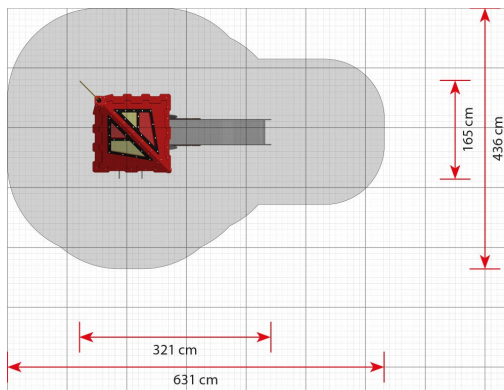


LC110 Liukumäki Avalon



Tuotetiedot

Pituus	3210 mm
Leveys	1650 mm
Korkeus	4480 mm
Turva-alue	28 m ²
Maksimi putoamiskorkeus	1000 mm
Ikäsuositus	+3 v.
Asennusaika	5 h / 2 hlö
Perustustyyppi	Maa-ankkurit

Materiaalitiedot

Metalliosat	Kuumasinkitty, jauhemaalattu
Levyosat	Polyeteeni, polykarbonaatti
Liuku	Polyeteeni
Lattia	Non-slip polyeteeni
Köydet	Teräsvahvisteiset