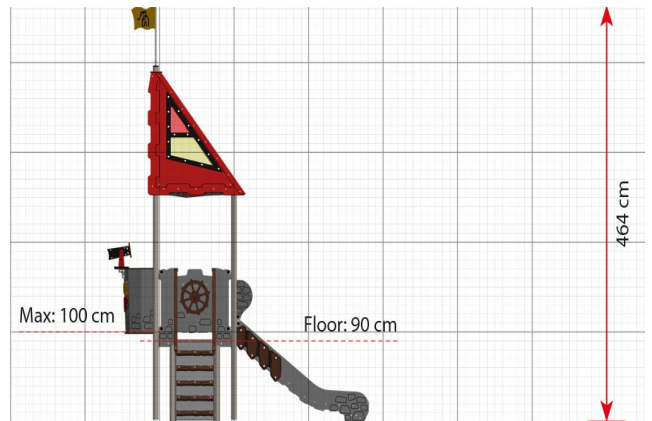
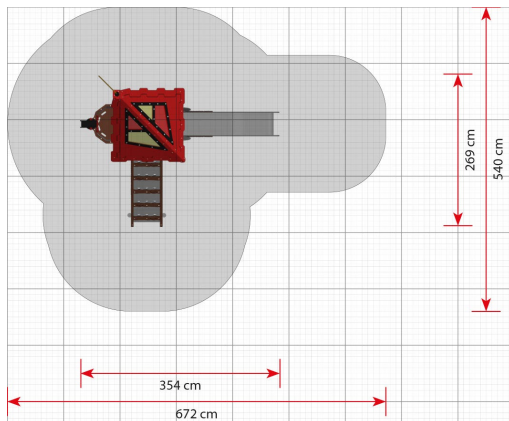


LC115 Liukumäki Galahad



Tuotetiedot

| | |
|-------------------------|-------------------|
| Pituus | 3540 mm |
| Leveys | 2690 mm |
| Korkeus | 4480 mm |
| Turva-alue | 36 m ² |
| Maksimi putoamiskorkeus | 1000 mm |
| Ikäsuositus | +2 v. |
| Asennusaika | 6 h / 2 hlö |
| Perustustyyppi | Maa-ankkurit |

Materiaalitiedot

| | |
|-------------|------------------------------|
| Metalliosat | Kuumasinkitty, jauhemaalattu |
| Levyosat | Polyeteeni, polykarbonaatti |
| Liuku | Polyeteeni |
| Lattia | Non-slip polyeteeni |