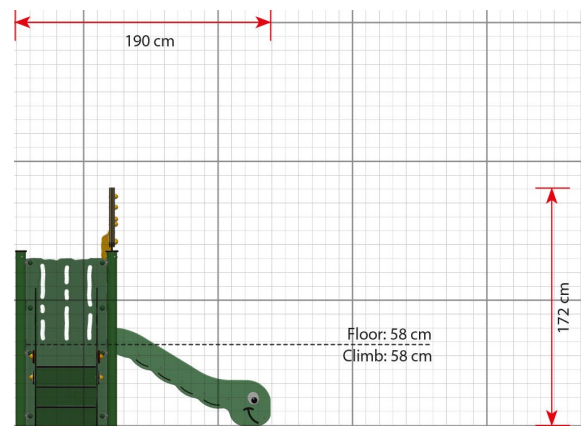
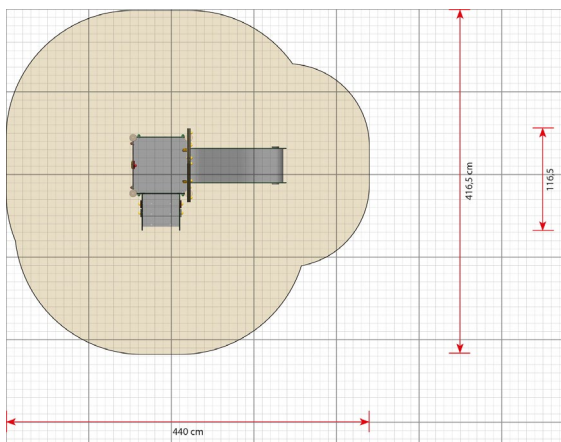


MP120 Liukumäki Anne



Tuotetiedot

Pituus	1900 mm
Leveys	1170 mm
Korkeus	1720 mm
Turva-alue	18 m ²
Maksimi putoamiskorkeus	580 mm
Ikäsuositus	+0 v.
Asennusaika	3 h / 2 hlö
Perustustyyppi	Maa-ankkurit tai pintakiinnitys

Materiaalitiedot

Metalliosat	Kuumasinkitty, jauhemaalattu
Levyosat	Polyeteeni
Liuku	Polyeteeni
Lattia	Non-slip polyeteeni
Rappuset	Non-slip polyeteeni