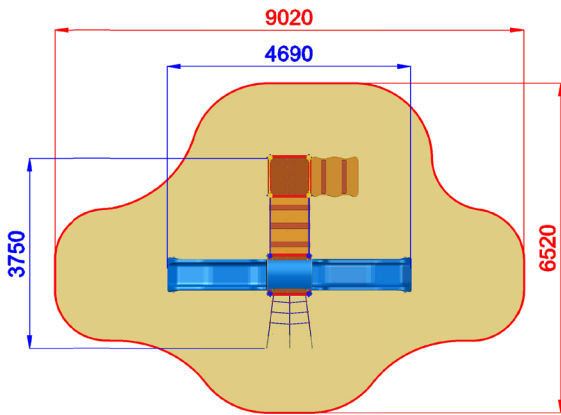


AE102PBR Kierrätysmuovi leikkikeskus



Tuotetiedot

Pituus	3780 mm
Leveys	3780 mm
Korkeus	3200 mm
Turva-alue	35 m ²
Maksimi putoamiskorkeus	900 mm
Ikäsuositus	+0 v.
Käyttäjää kerralla	10
Asennusaika	7 h / 2 hlö
Perustustyppi	Betonointi

Materiaalitiedot

Metalliosat	Ruostumaton teräs, sinkitty teräs
Tolpat	Metalli/kierrätysmuovi
Liuku	RST-pelti
Köydet	Teräsvahvisteiset
Levyosat	Kierrätysmuovi