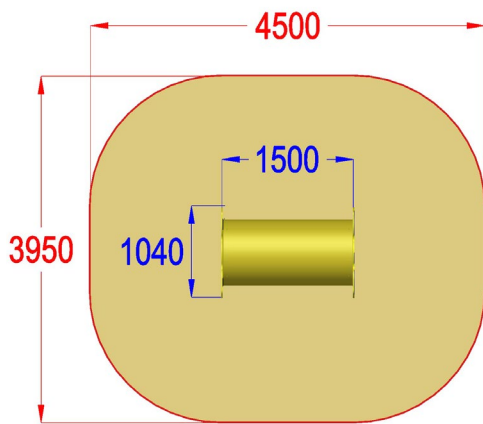
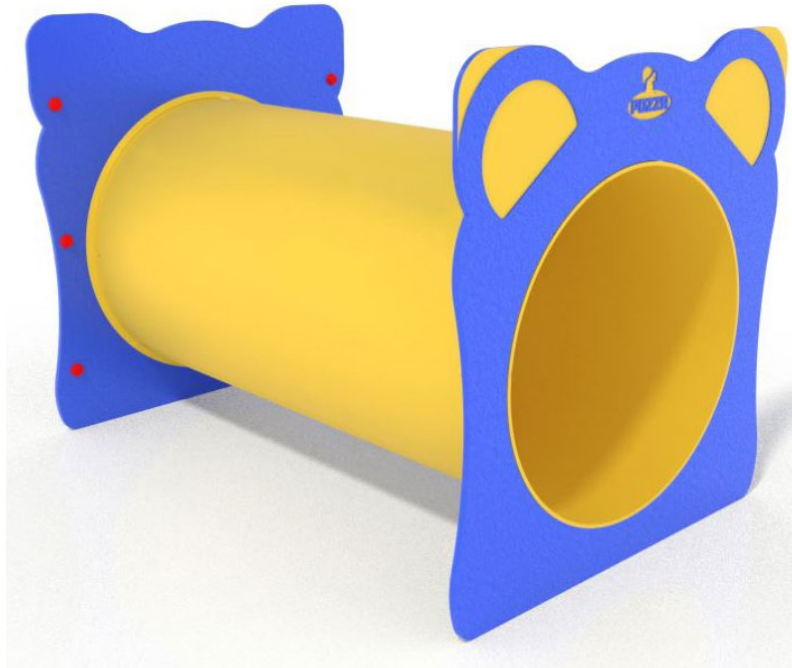


U0300.L style BEAR Tunneli



Tuotetiedot

Pituus	1500 mm
Leveys	1040 mm
Korkeus	800 mm
Turva-alue	16 m ²
Ikäsuositus	+0 v.
Käyttäjiä kerralla	5
Asennusaika	2 h / 2 hlö
Perustustyyppi	Betonointi

Materialitiedot

Metalliosat	Ruostumaton teräs
Tunneli	Polyeteeni