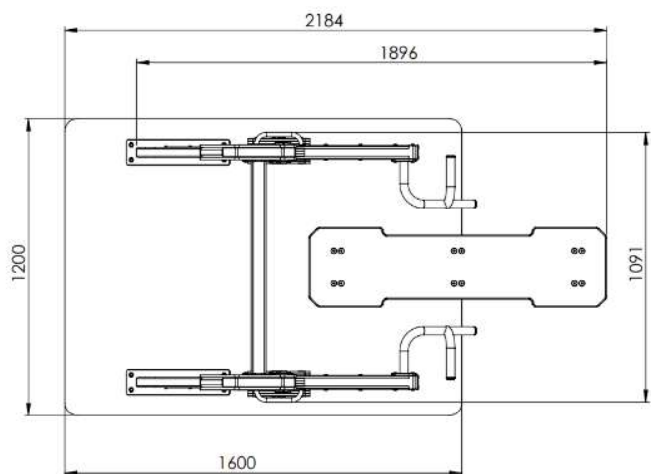
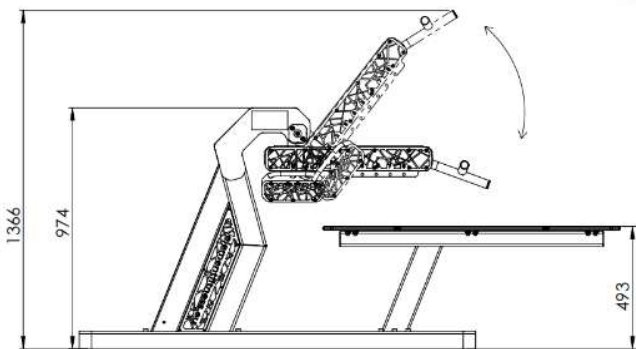


30-14771 Penkkipunnerrus



Tuotetiedot

Pituus	1896 mm
Leveys	1091 mm
Korkeus	1366 mm
Turva-alue	20 m ²
Maksimi putoamiskorkeus	mm
Ikäsuositus	v.
Käyttäjää kerralla	1
Asennusaika	h/2hlö
Perustustyyppi	betonointi
Hiilijalanjälki	kg CO ₂ e

Materiaalitiedot

Runko	Kuumasinkitty jauhemaalattu teräs
Liikejärjestelmät	Ruostumaton teräs, polyeteeni (PE 1000)
Koristelevyt	Kuumasinkitty teräs