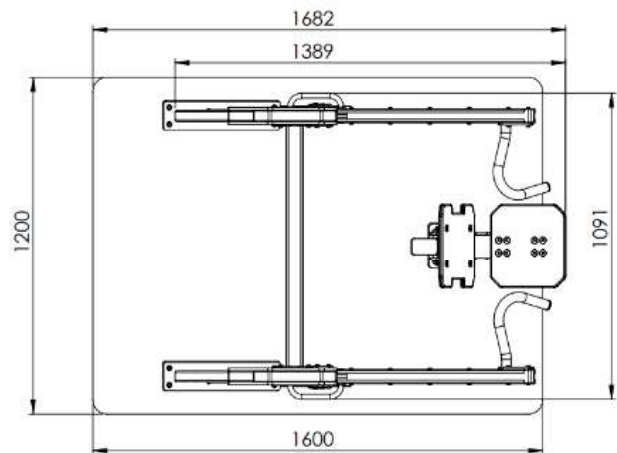
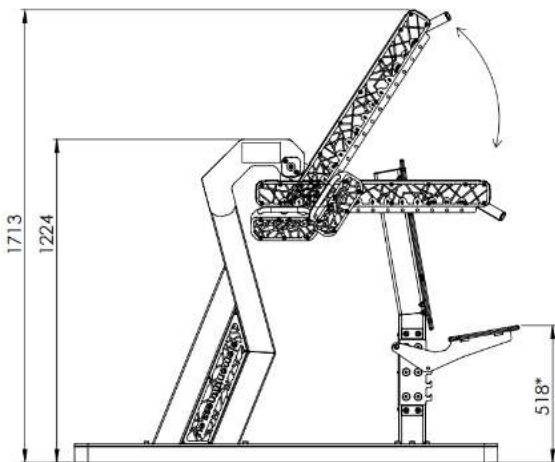


## 30-14772 Pystypunnerrus



### Tuotetiedot

Pituus	1682 mm
Leveys	1200 mm
Korkeus	1713 mm
Turva-alue	17,95 m <sup>2</sup>
Maksimi putoamiskorkeus	mm
Ikäsuositus	v.
Käyttäjää kerralla	1
Asennusaika	h/2hlö
Perustustyyppi	betonointi
Hiilijalanjälki	kg CO <sub>2</sub> e

### Materiaalitiedot

Runko	Kuumasinkitty jauhemaalattu teräs
Liikejärjestelmät	Ruostumaton teräs, polyeteeni (PE 1000)
Koristelevyt	Kuumasinkitty teräs