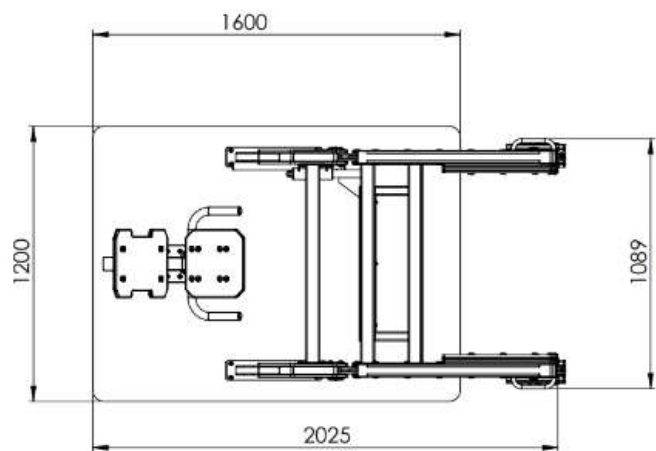
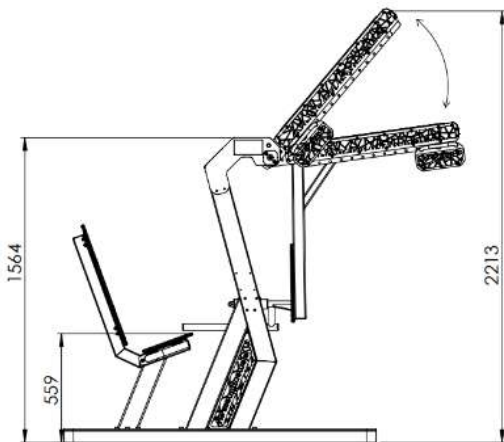


# 30-14775 Jalkaprässi



## Tuotetiedot

Pituus	2025 mm
Leveys	1200 mm
Korkeus	1564 mm
Turva-alue	20,35 m <sup>2</sup>
Maksimi putoamiskorkeus	mm
Ikäsuositus	v.
Käyttäjää kerralla	1
Asennusaika	h/2hlö
Perustustyyppi	betonointi
Hiilijalanjälki	kg CO <sub>2</sub> e

## Materiaalitiedot

Runko	Kuumasinkitty jauhemaalattu teräs
Liikejärjestelmät	Ruostumaton teräs, polyeteeni (PE 1000)
Koristelevyt	Kuumasinkitty teräs