

Ikäsuositus
+1

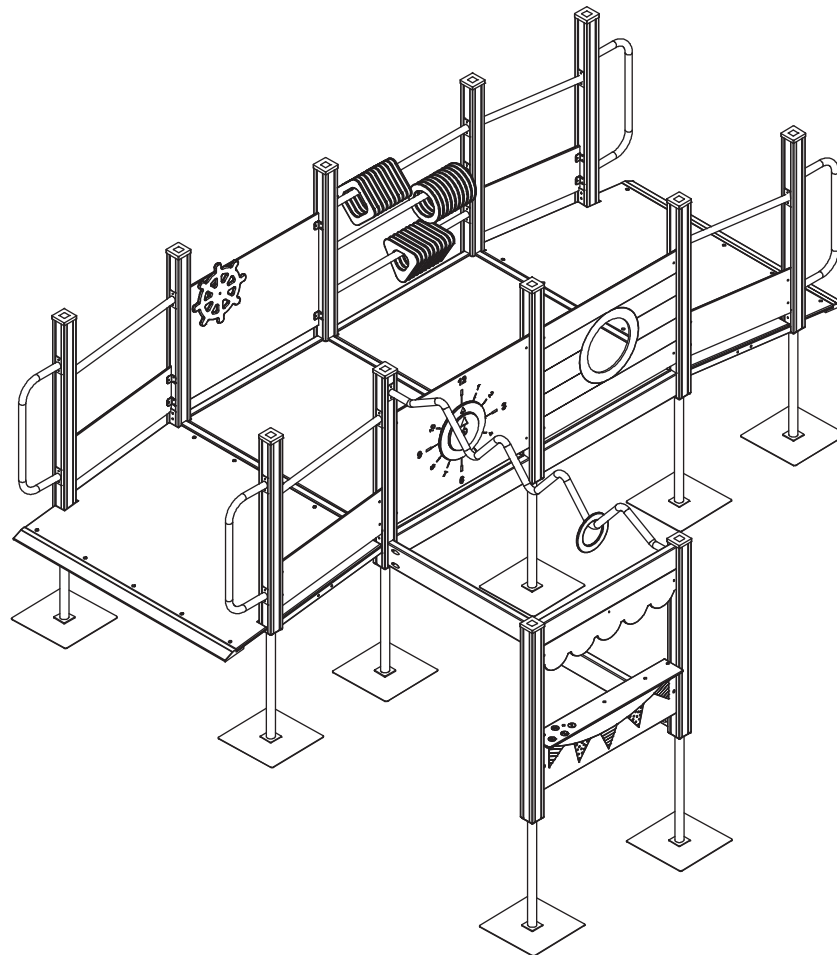
Korkeus
1295 mm

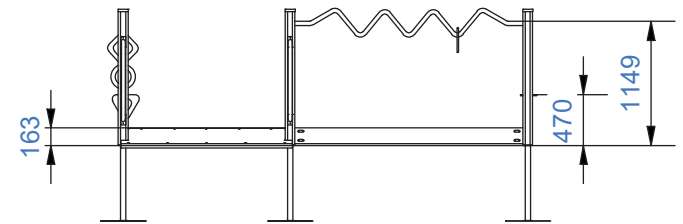
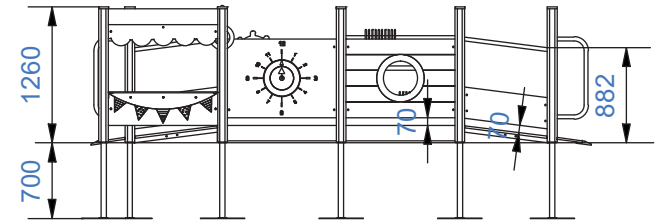
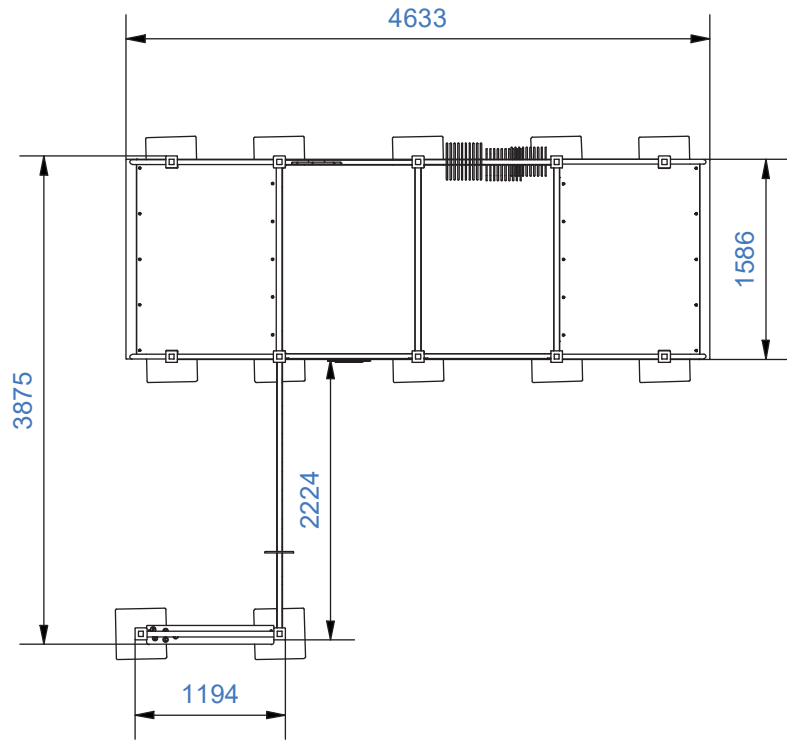
Leveys
3850 mm

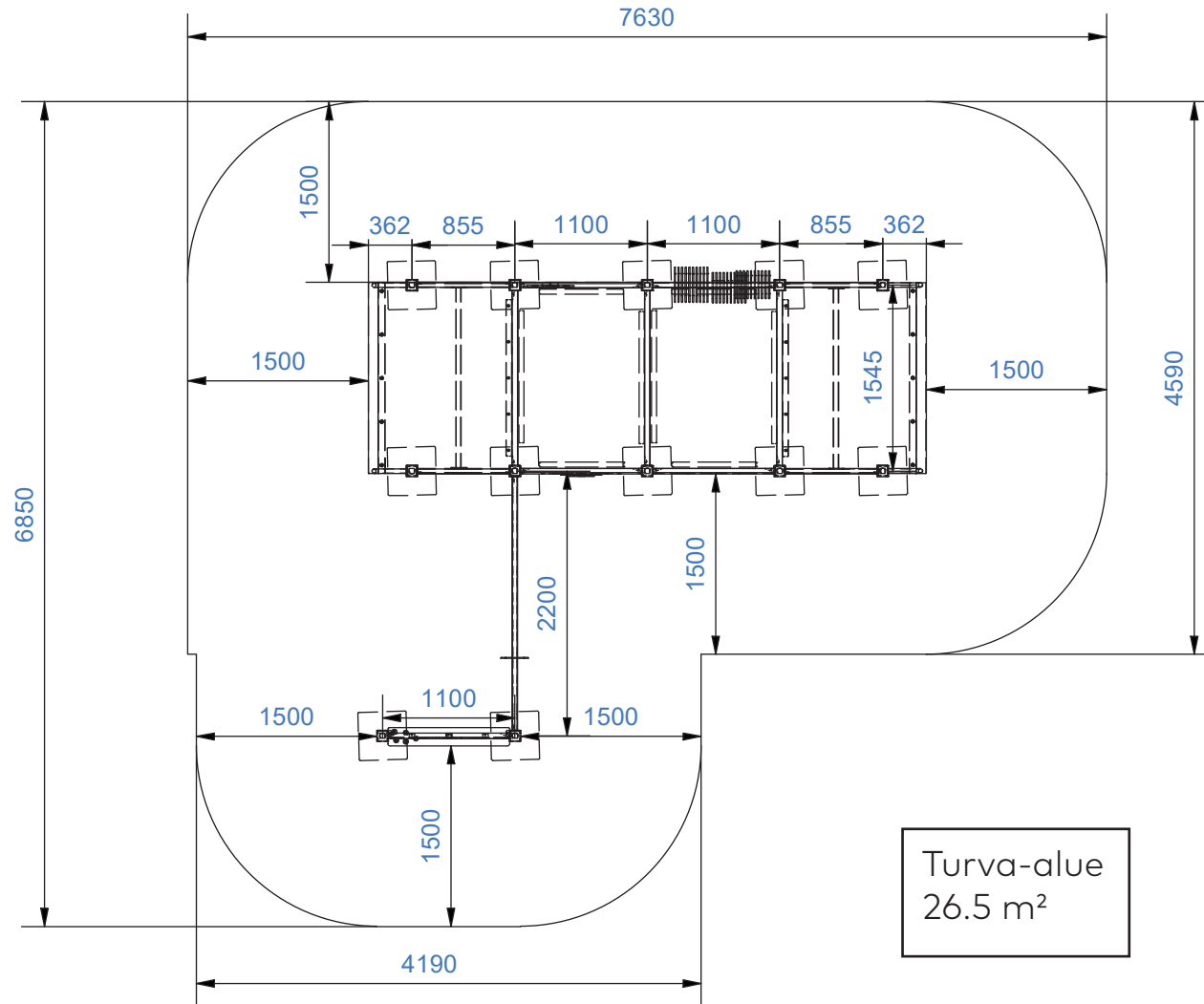
Pituus
4635 mm













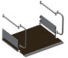
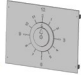






Maksimi
putoamiskorkeus
195 mm

Turva-alue
42,1 m²

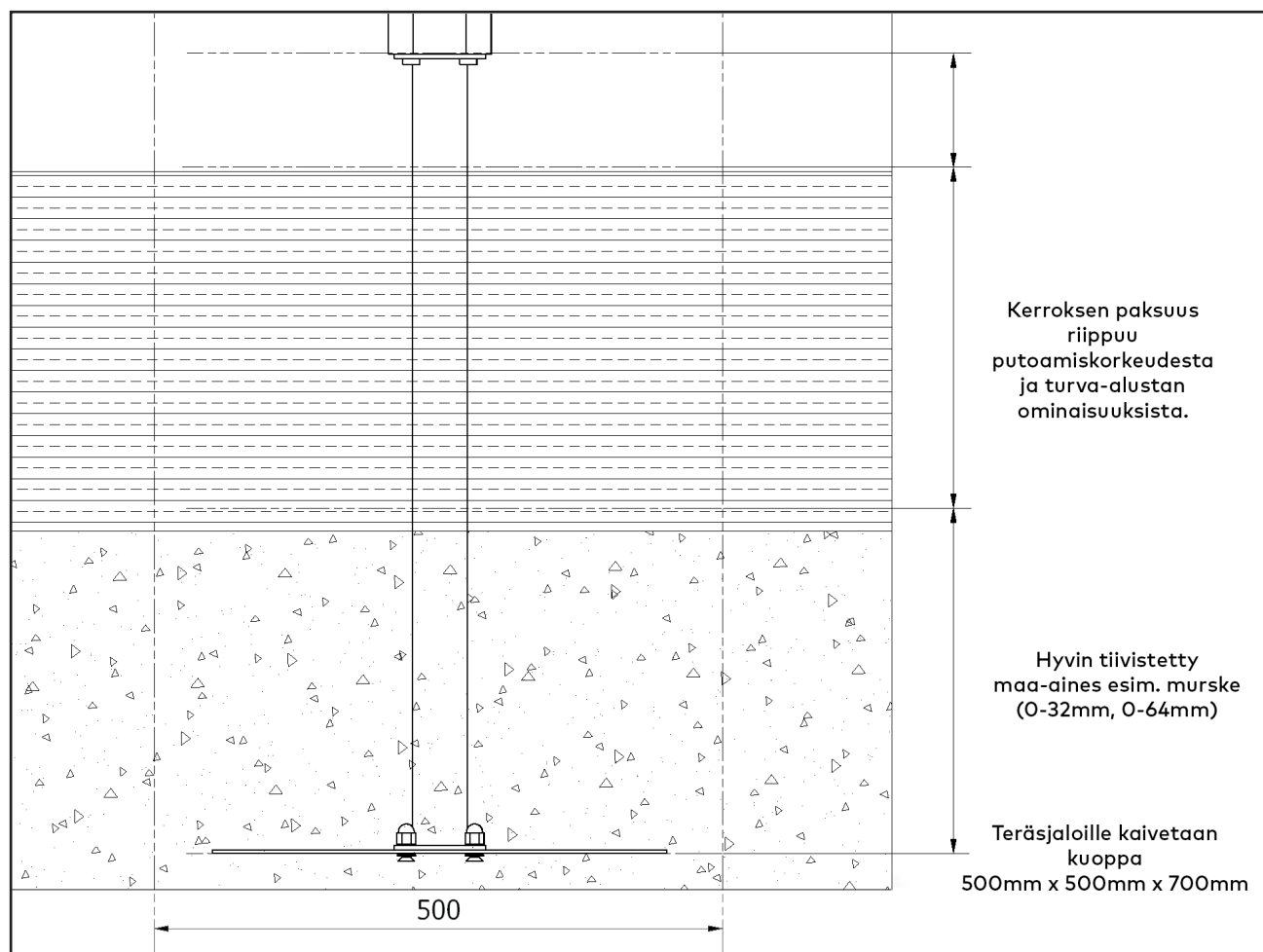




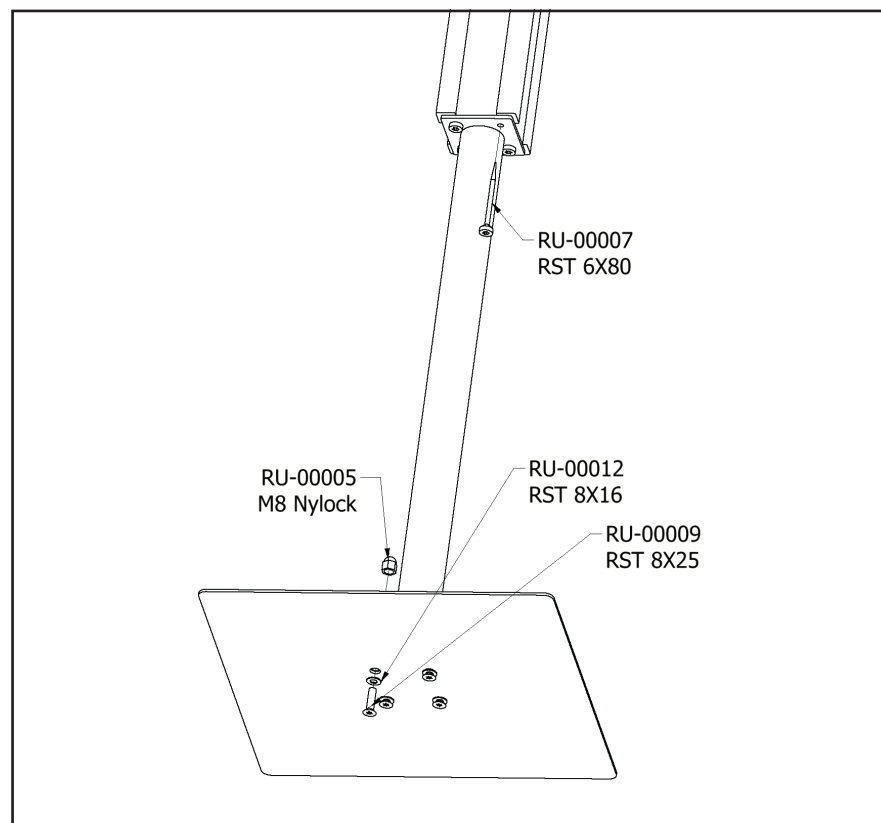


M00059	12	M00083	12	ME-00087	12	PU-00129	12	M00140	5	M00403	1	M00157	3	HL-00288	10	HL-00231	10
																	
HL-00287	10	M00182	1	M00026	1	M00520	2	M00018	1	M00521	2	M00522	3	M00285	1	M00058	1
																	
M00076	1	M00252	1														
																	

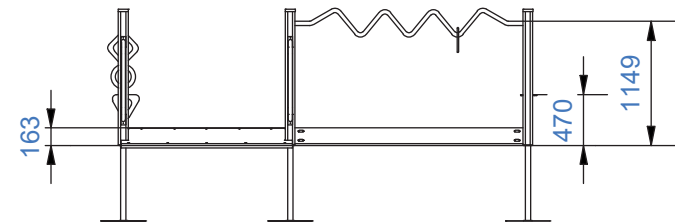
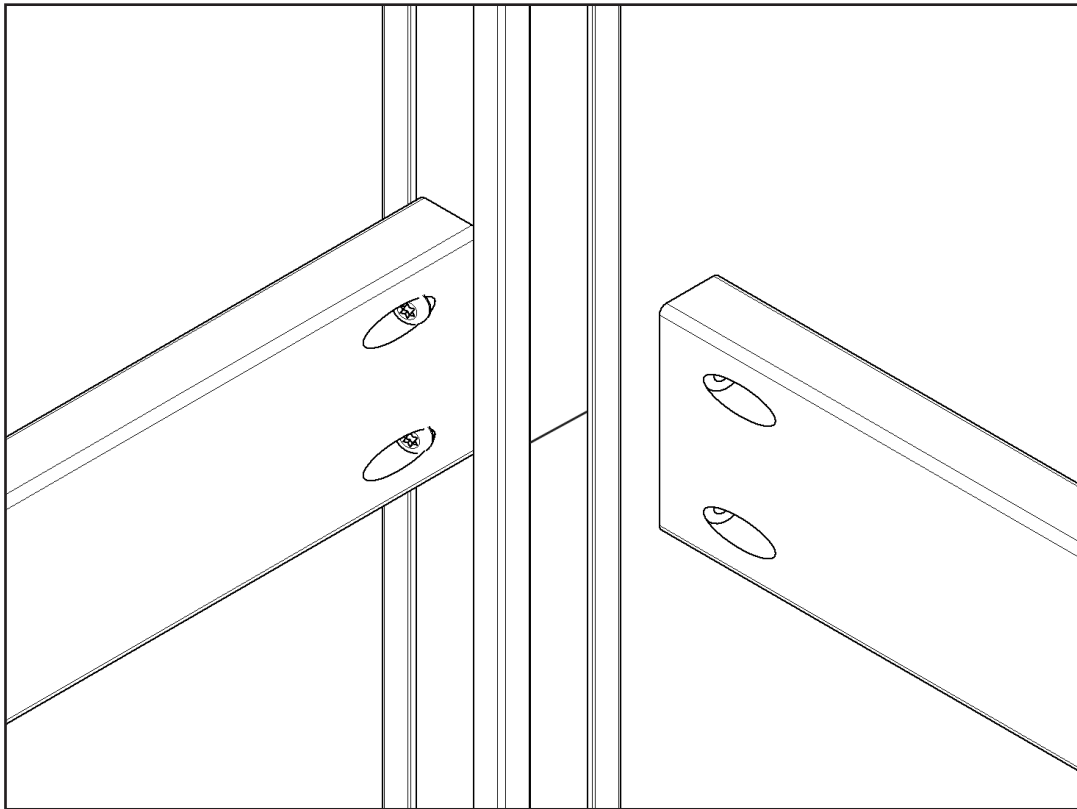
Maa-ankkurin asennus



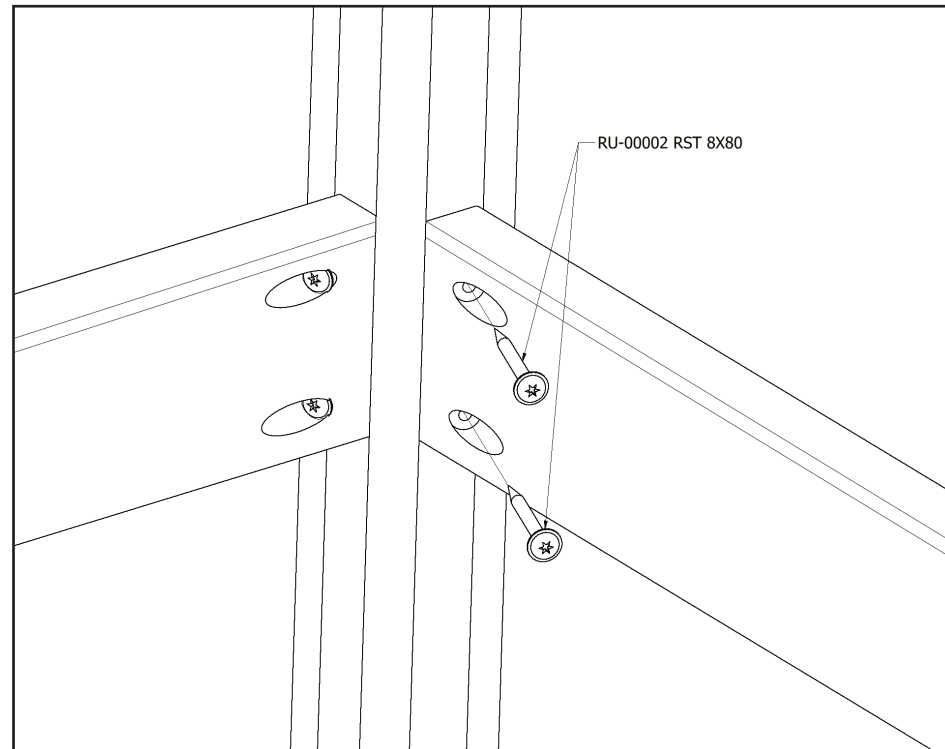
Maa-ankkurin asennus



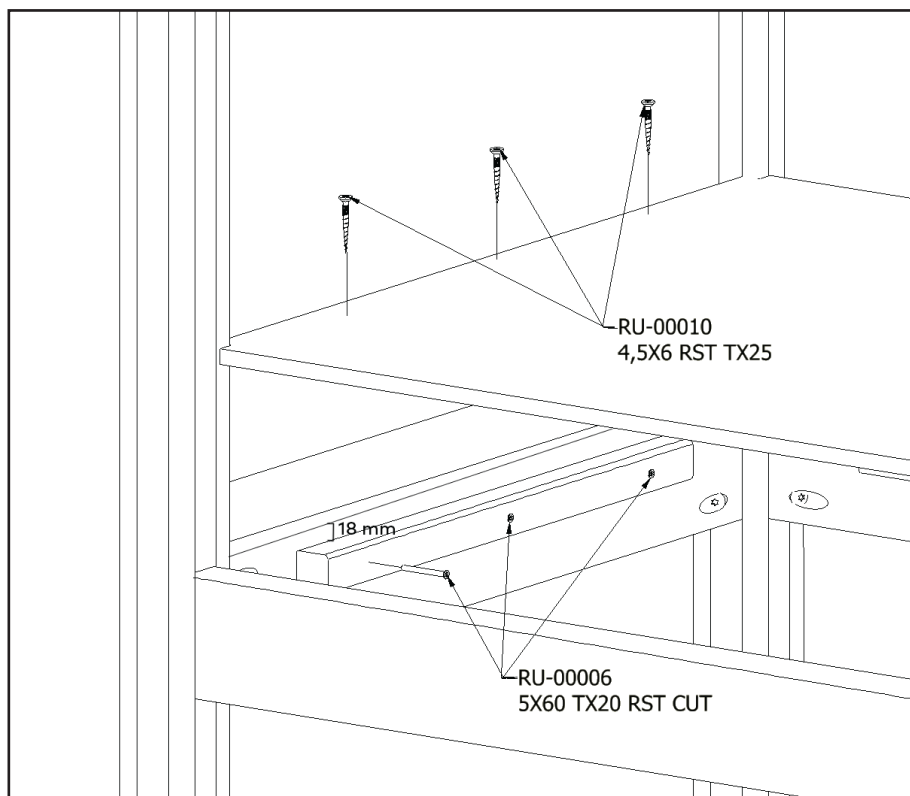
Tasopuun asentaminen



Tasopuun asentaminen

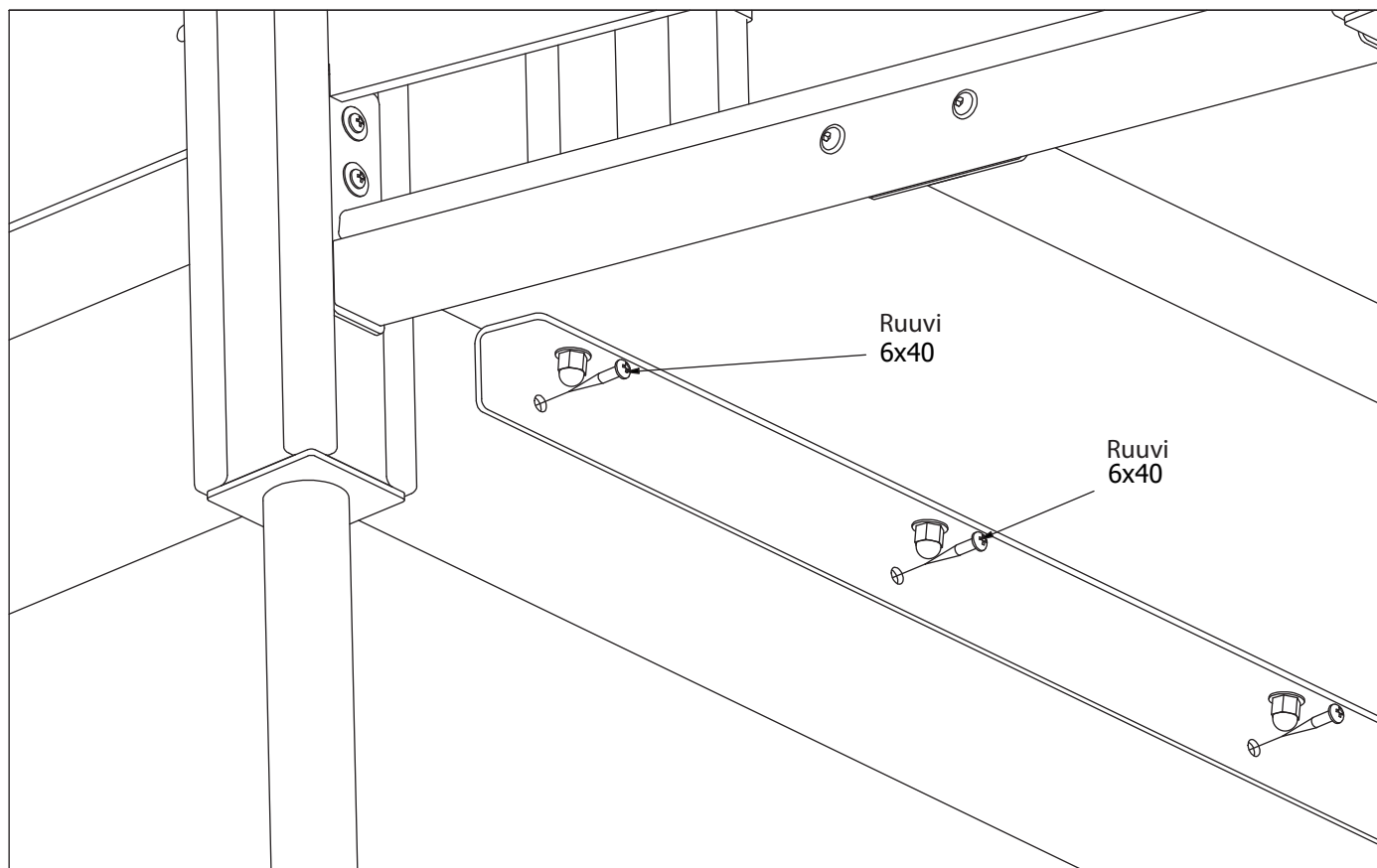


Lattiavanerin asentaminen

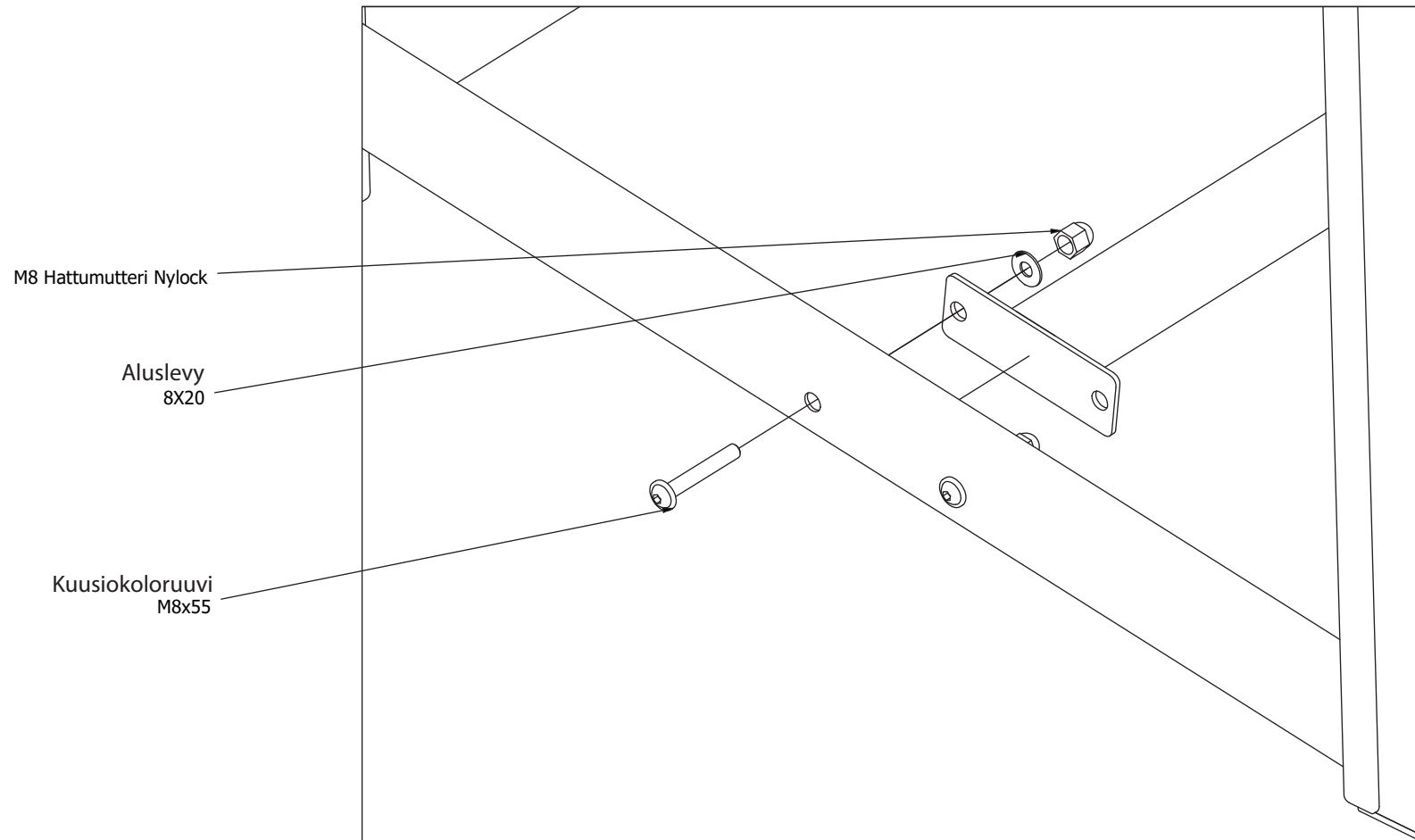


Kiinnikerimat 4 kpl
asennetaan niin että
riman ja tasopuun
yläpintojen erotus on
18 mm.

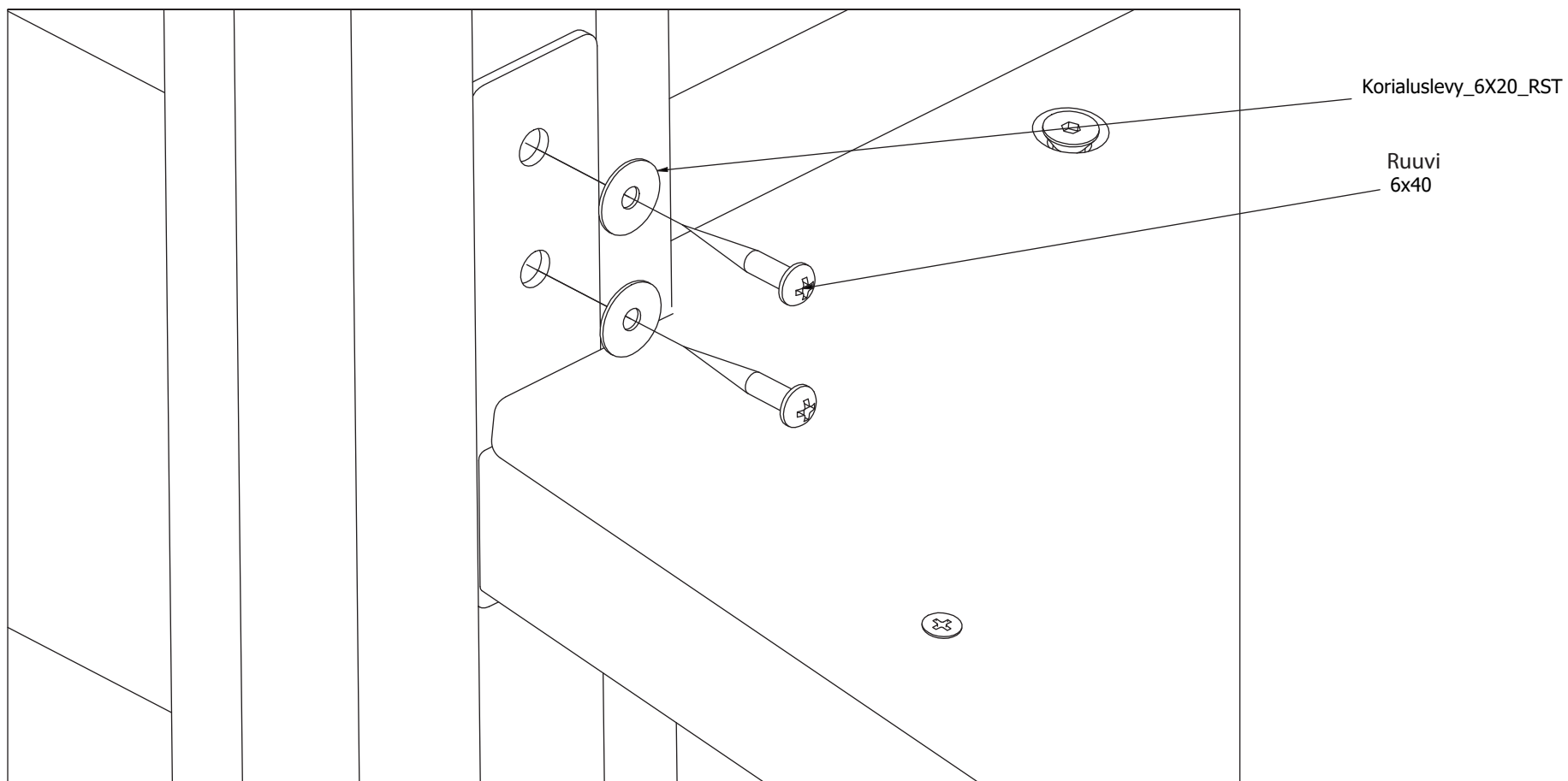
Rampin asentaminen



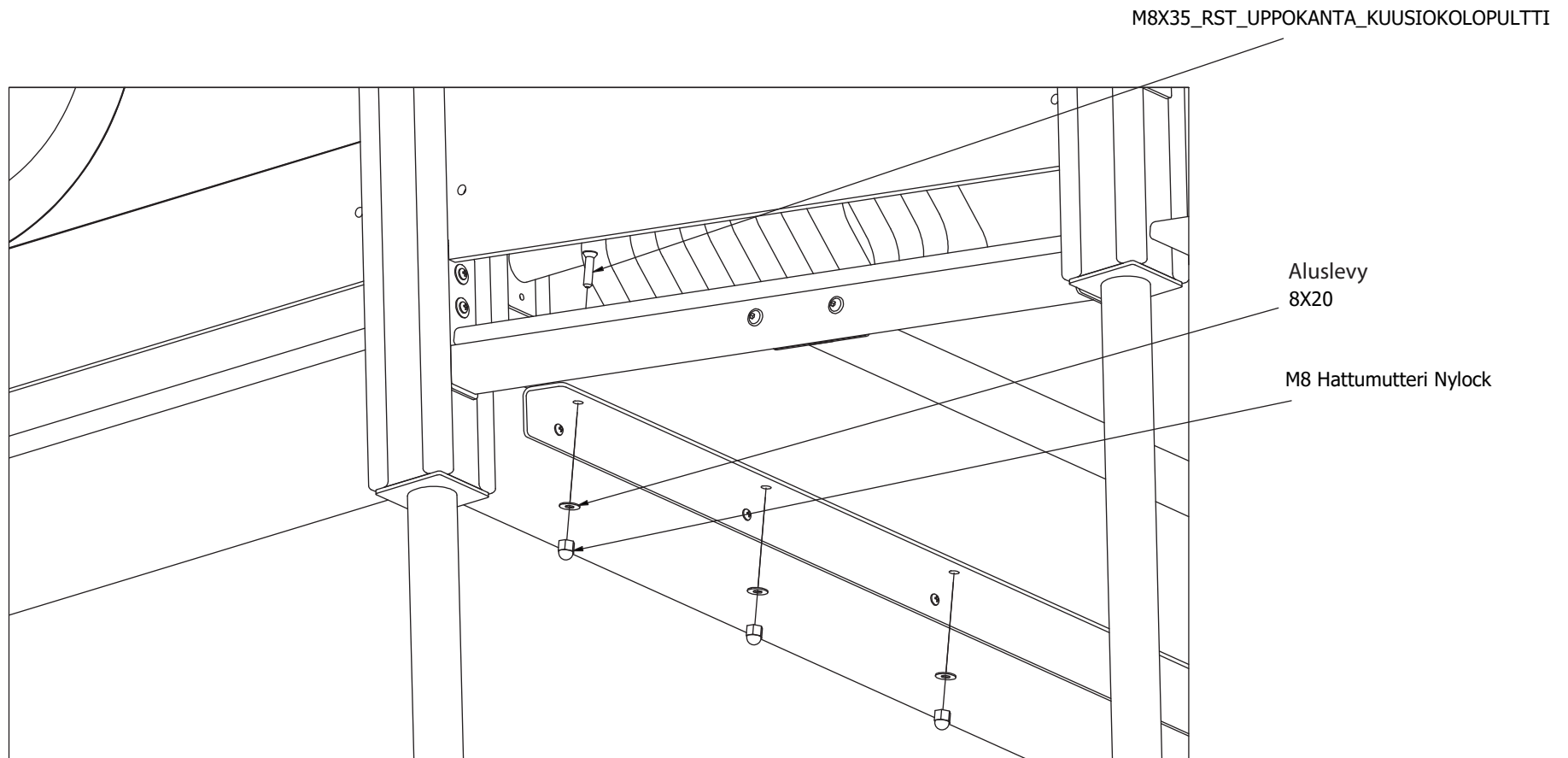
Rampin asentaminen



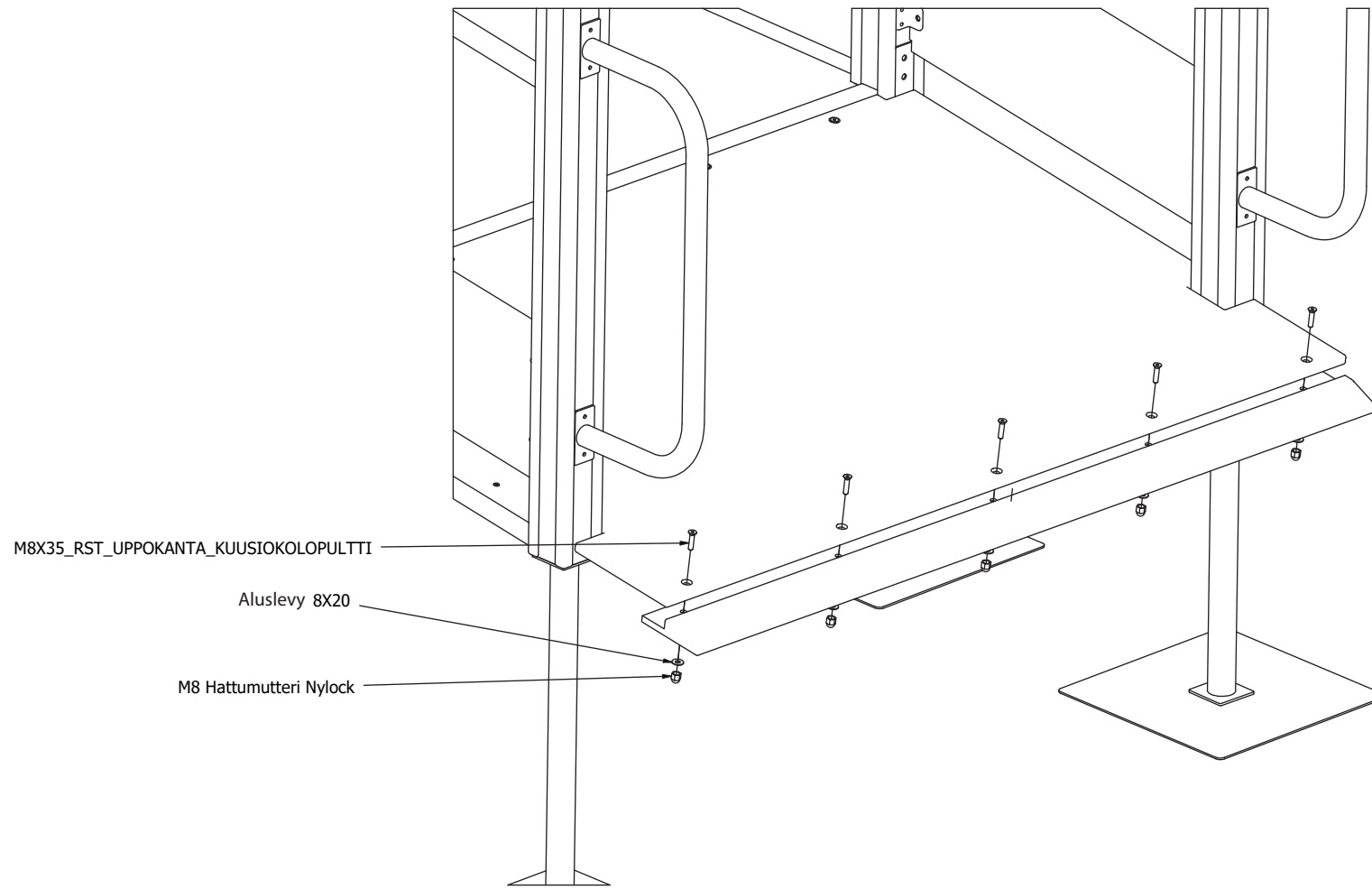
Rampin asentaminen



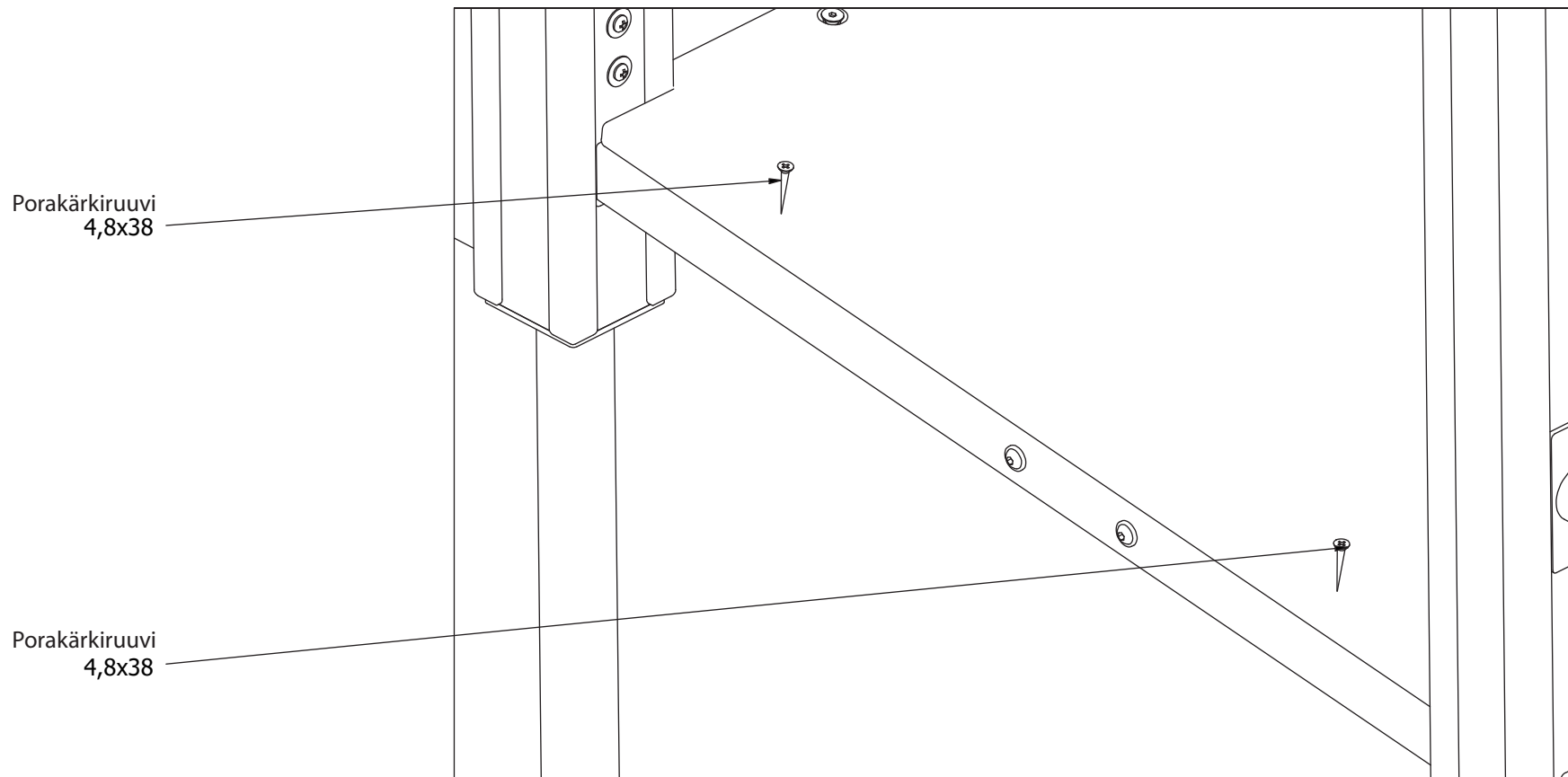
Rampin asentaminen



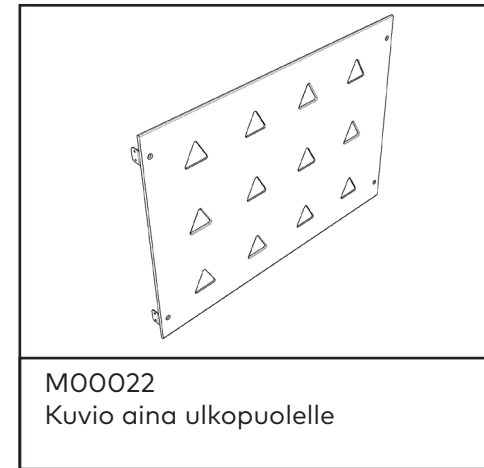
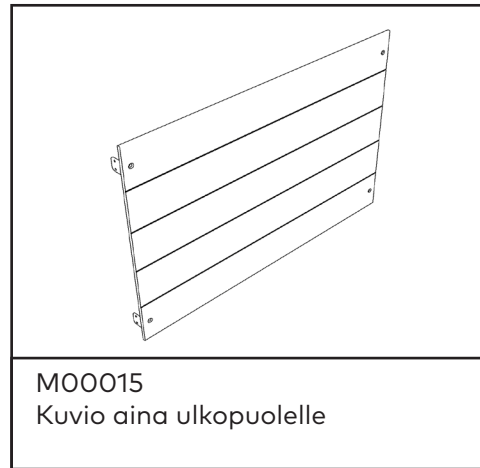
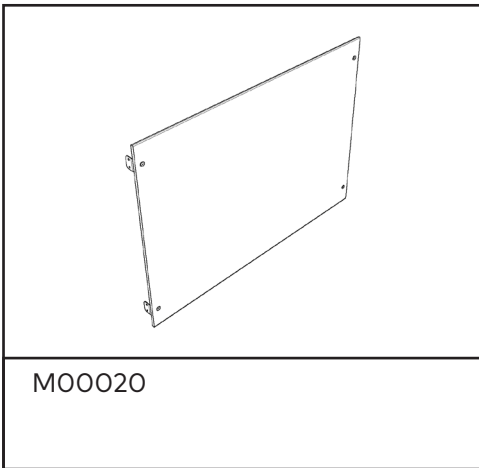
Rampin asentaminen



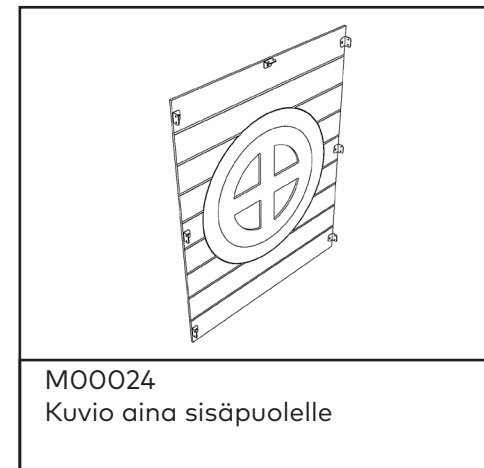
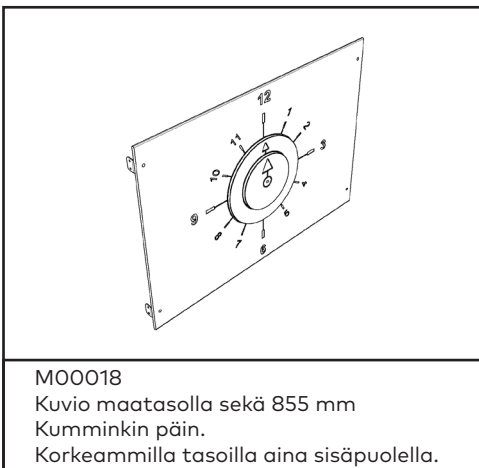
Rampin asentaminen



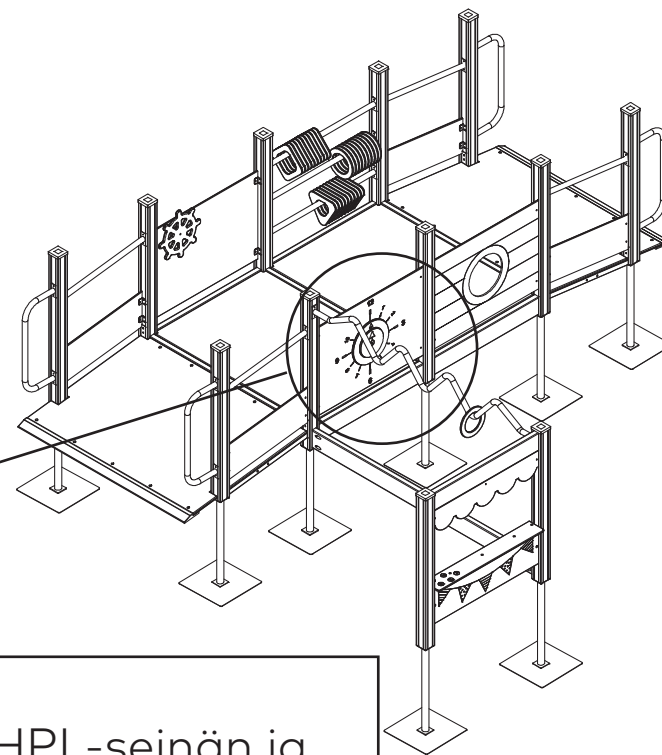
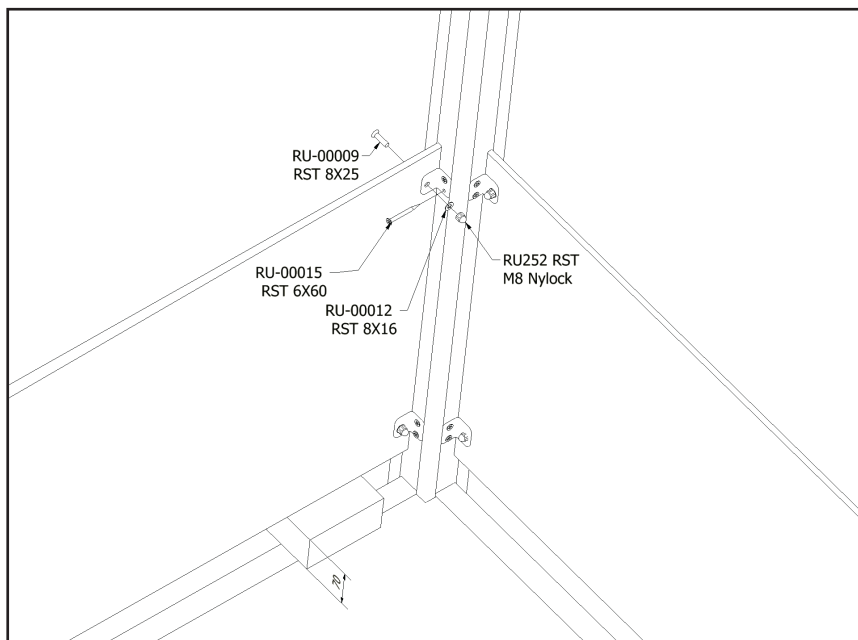
HPL-seinien asentaminen



Huom.
HPL-elementeissä
kiinnikkeet
aina sisäpuolelle!

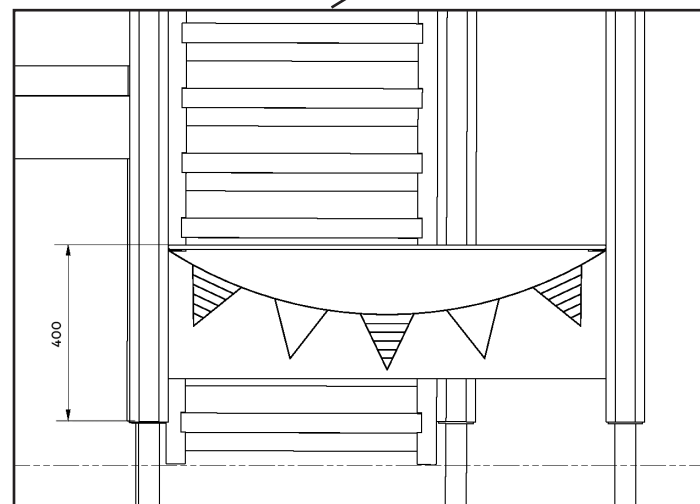
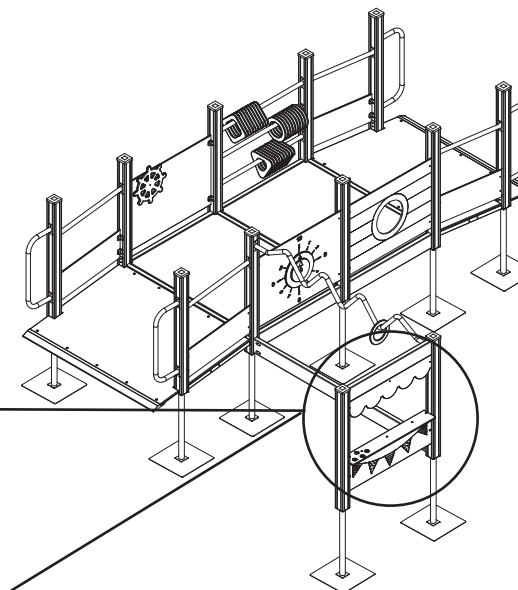
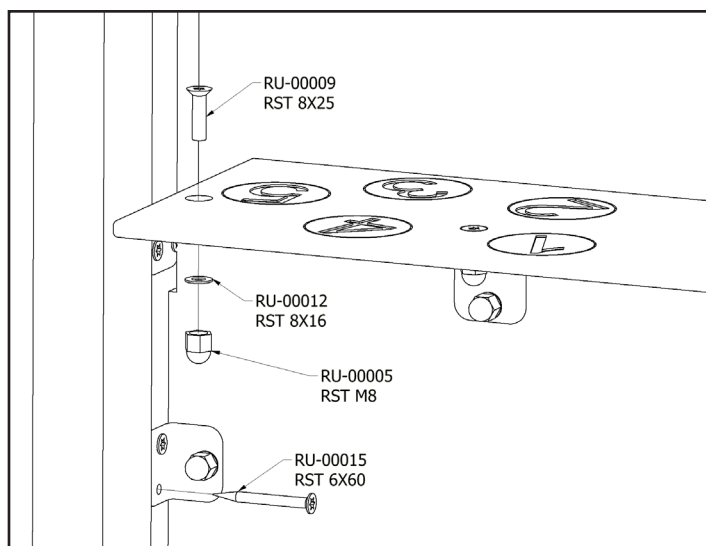


HPL-seinien asentaminen



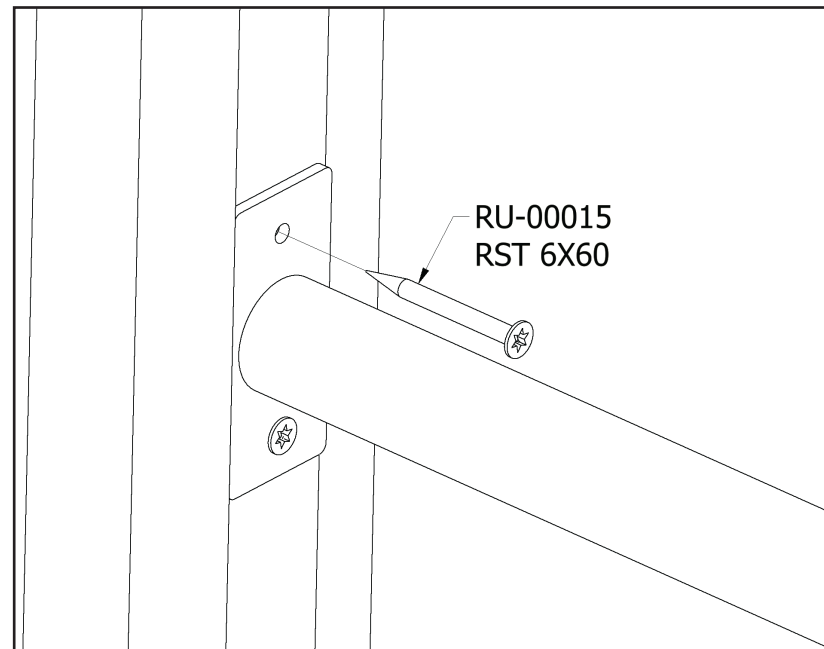
HPL-seinän ja tason väliin tulee jäädä 70 mm. Käytä asennus palikkaa.

HPL-tiskin asentaminen

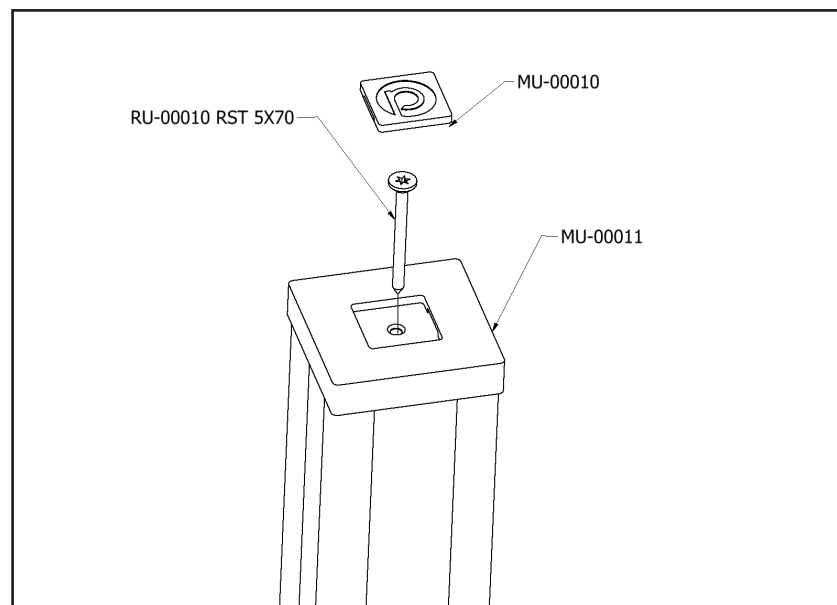


HPL-tiski asennetaan niin
että taso on 400 mm
korkeuteen puutolpan
reunasta mitaten..

Tankojen asentaminen



Tolpanhatus kiinnittäminen



Kiinnitä tolpanhattu viimeisenä