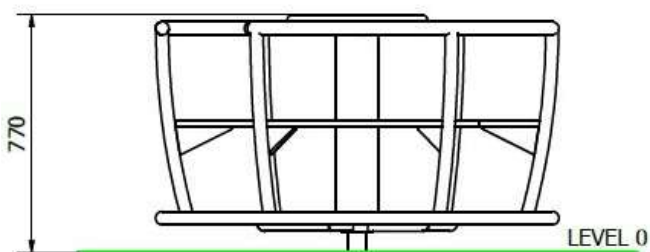
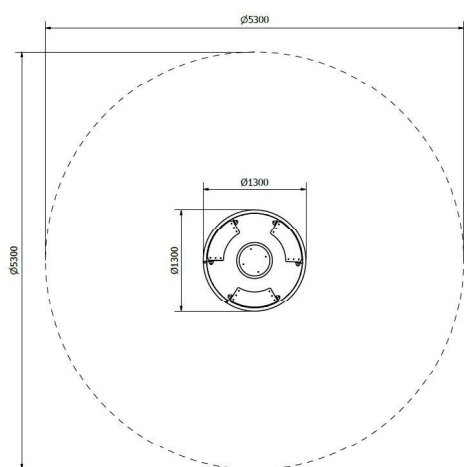
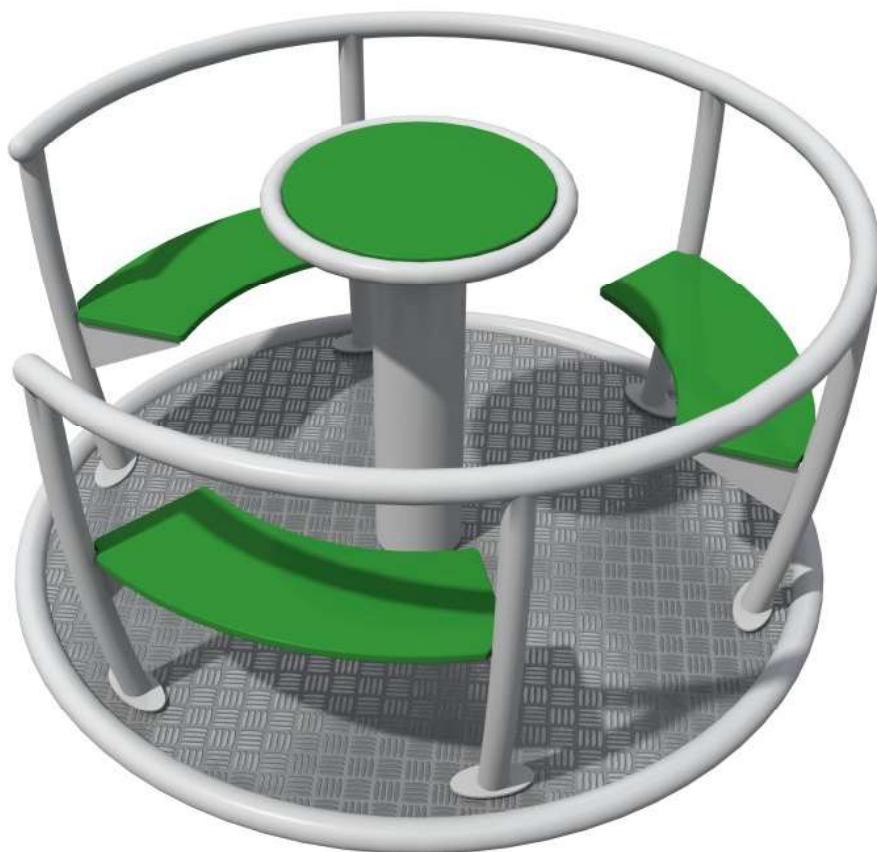


GM0147-1p-A Tornado 130



Tuotetiedot

Pituus	1300 mm
Leveys	1300 mm
Korkeus	770 mm
Turva-alue	28 m ²
Maksimi putoamiskorkeus	1000 mm
Ikäsuositus	+2 v.
Käyttäjää kerralla	4
Asennusaika	h/2hlö
Perustustyyppi	
Hiilijalanjälki	kg CO ₂ e

Materiaalitiedot

Metalliosat	Kuumasinkitty jauhemaalattu teräs
Istuimet	HDPE 10mm
Lattia	PE