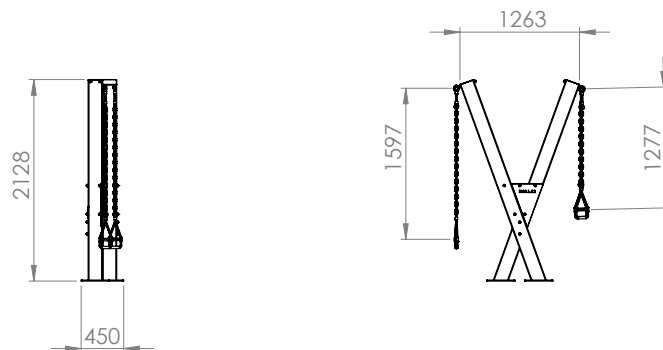
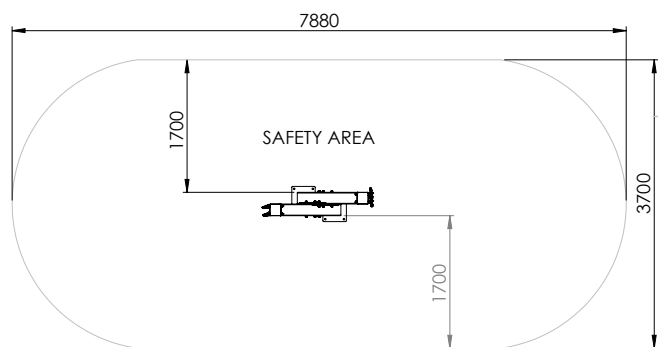


# Nolla 2



## Tuotetiedot

Pituus	450 mm
Leveys	1263 mm
Korkeus	2128 mm
Turva-alue	7880x3700 mm
Maksimi putoamiskorkeus	801 mm
Käyttäjiä kerralla	2
Asennusaika	x h / 2 hlö
Perustustyyppi	Pintakiinnitys
Standardi	EN 16630

## Materialitiedot

Metalliosat

Ruostumaton teräs