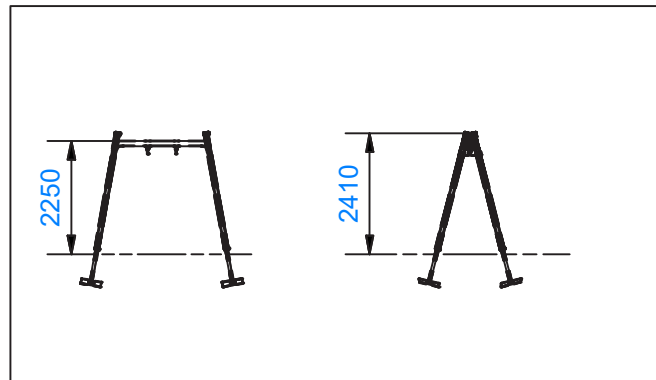
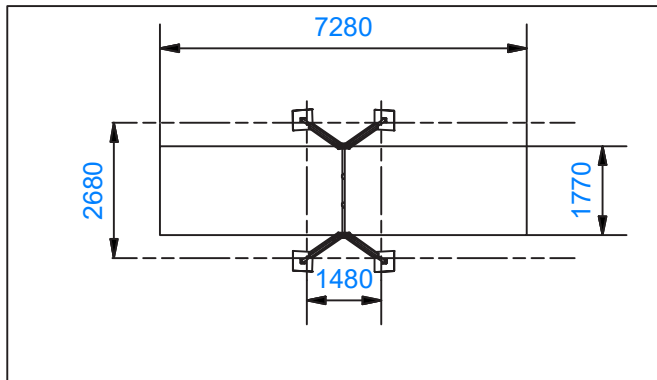


T210007 Keinu



Tuotetiedot

Pituus	2680 mm
Leveys	1480 mm
Korkeus	2250 mm
Turva-alue	12.9 m ²
Maksimi putoamiskorkeus	1200 mm
Ikäsuositus	+1 v.
Käyttäjää kerralla	1
Asennusaika	3 h / 2 hlö
Perustustyyppi	Maa-ankkurit
Hiilijalanjälki	216,9 kg CO ₂ e

Materiaalitiedot

Metalliosat	Sinkkipohjainen jauhemaalattu teräs
Puuosat	Pintakäsitelty mänty
Tolpat	90 x 90 mm
Laakerit	RST
Perustus sisältyy	Kuumasinkityt maa-ankkurit