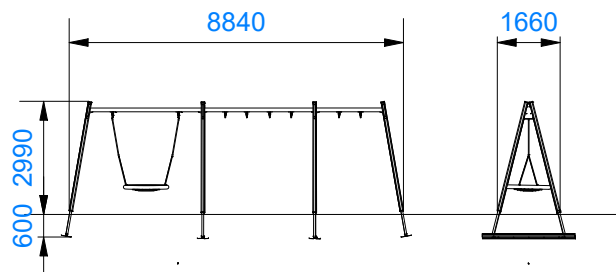
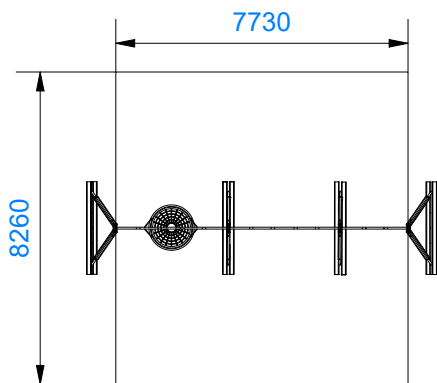


T210033 Yhdistelmäkeinu



Tuotetiedot

Pituus	8840 mm
Leveys	1660 mm
Korkeus	2990 mm
Turva-alue	63,8 m ²
Maksimi putoamiskorkeus	1500 mm
Ikäsuositus	+1 v.
Käyttäjää kerralla	7
Asennusaika	5h/2hlö
Perustustyyppi	maa-ankkurit

Materiaalitiedot

Metalliosat	Kuumasinkitty, jauhemaalattu
Puuosat	Pintakäsittely mänty
Tolpat	90 x 90 mm