



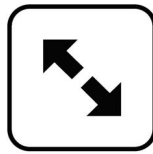
Kokoonpanoaika  
5 h / 2 hlö



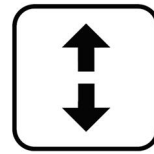
Ikäsuositus  
+3



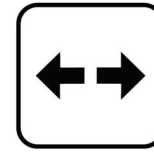
Käyttäjää  
kerralla  
6



Leveys  
3300 mm



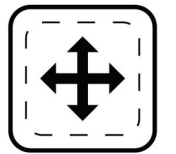
Korkeus  
2380 mm



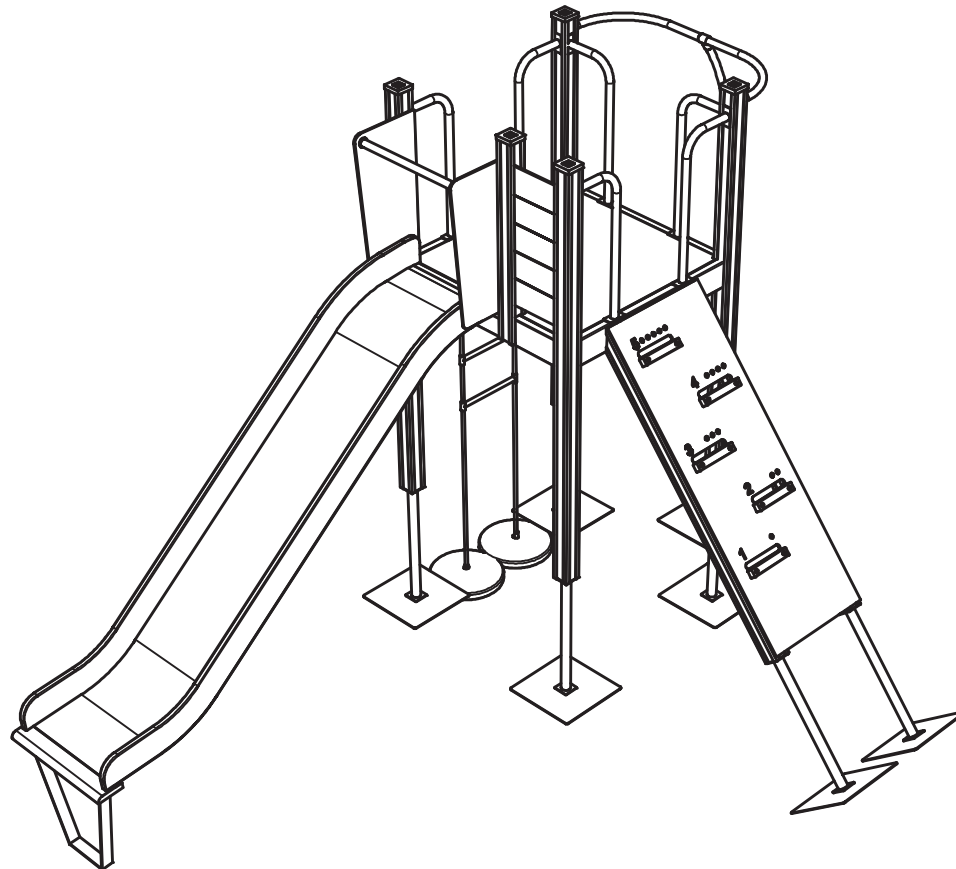
Pituus  
4545 mm

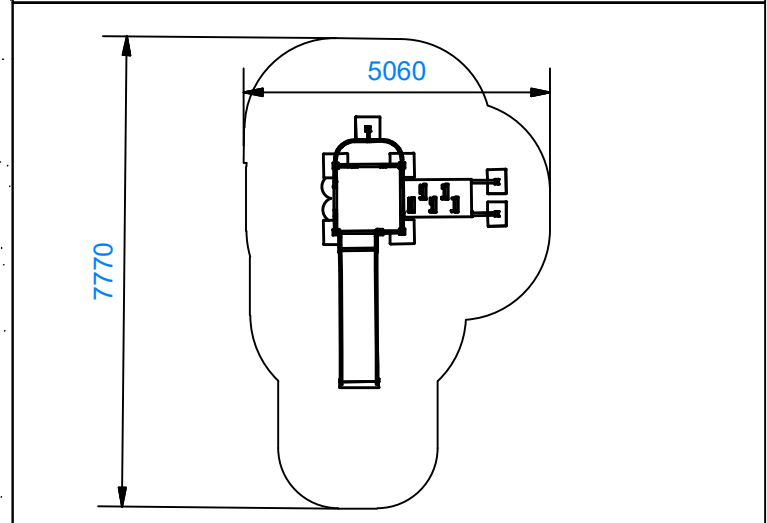
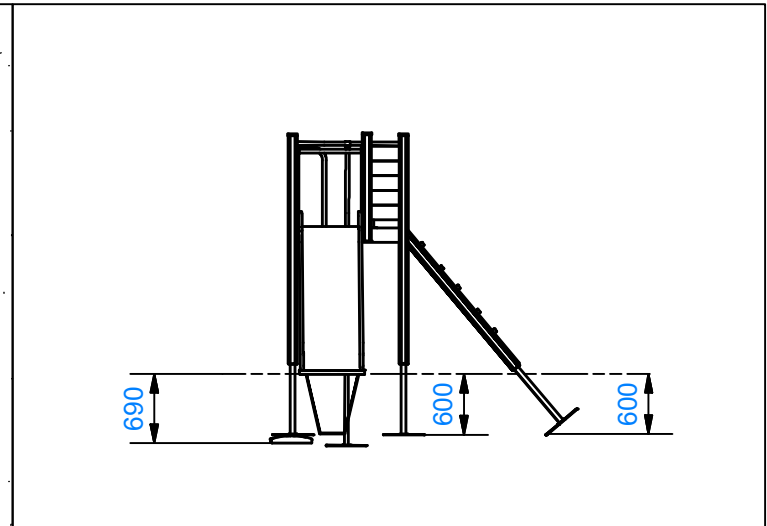
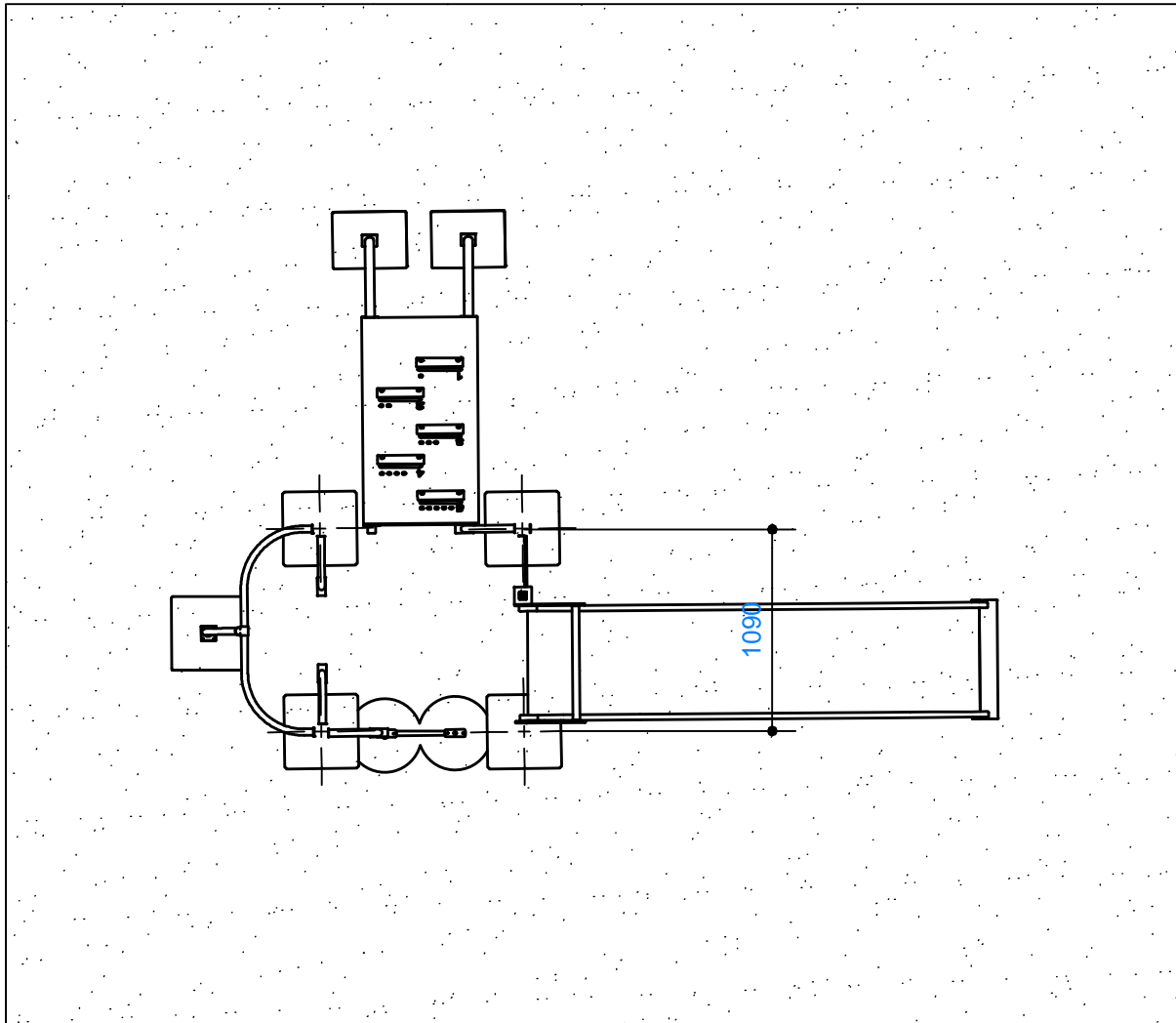


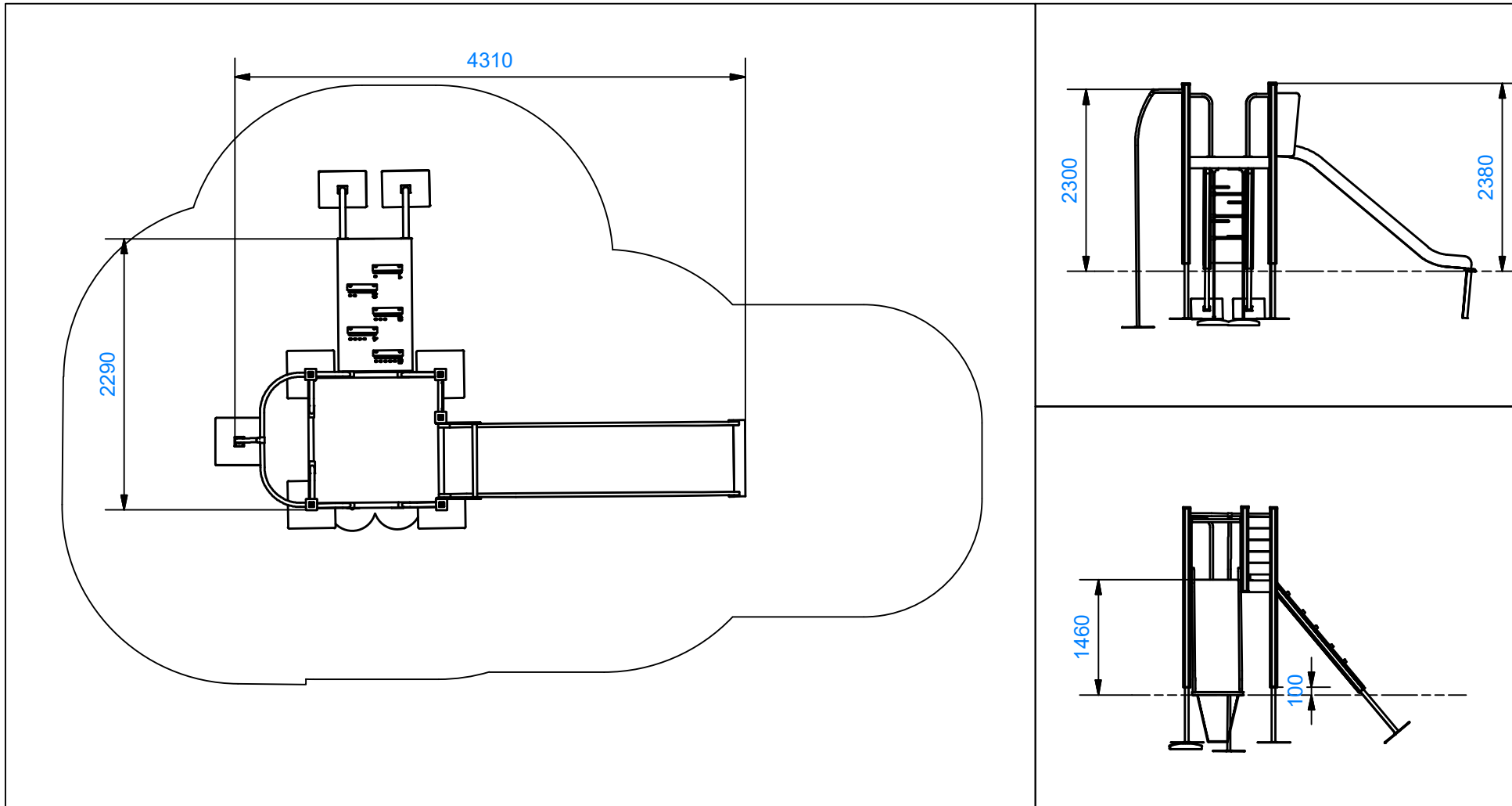
Maksimi  
putoamiskorkeus  
1450 mm





















Turva-alue  
28,2 m<sup>2</sup>

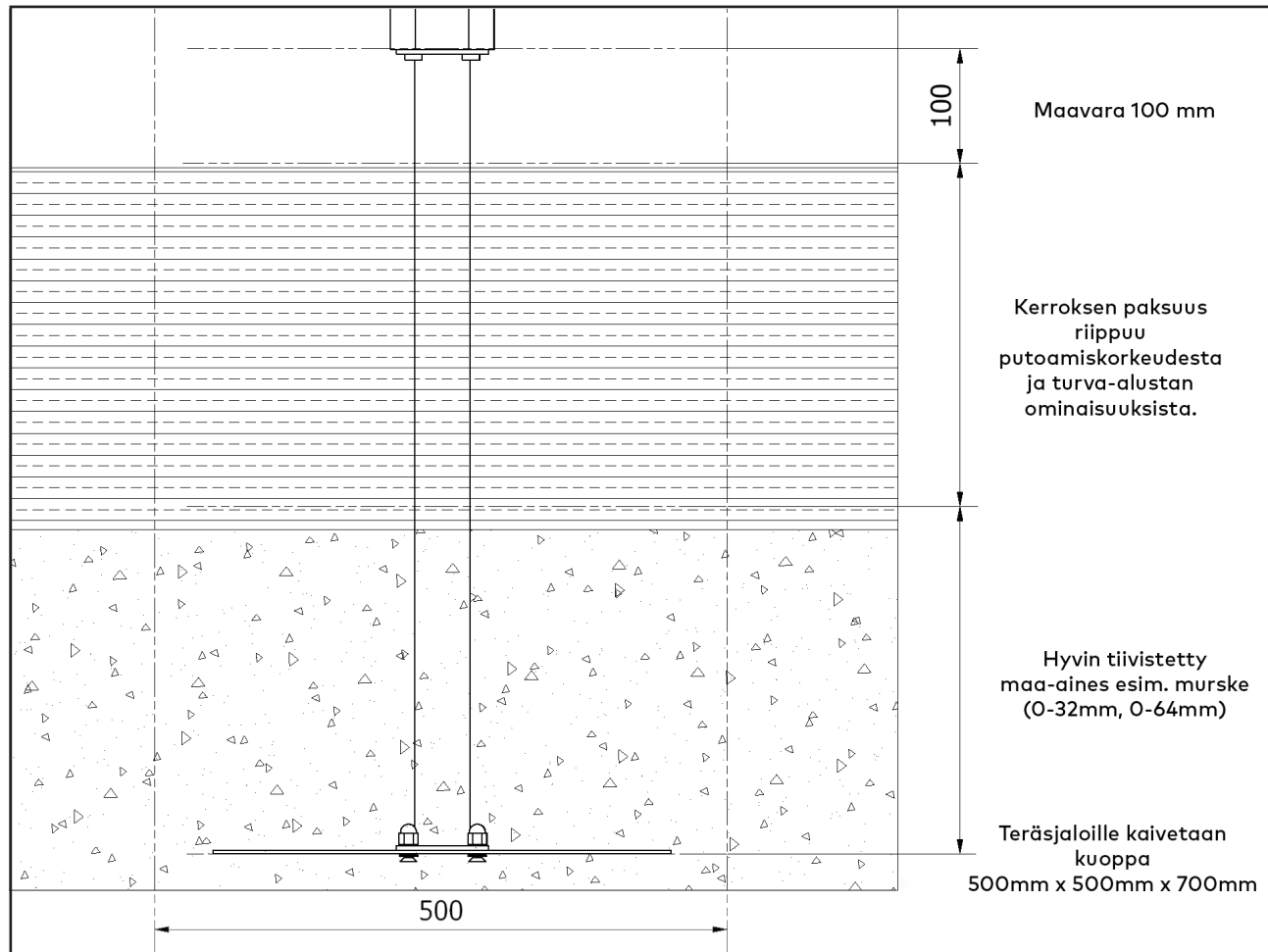




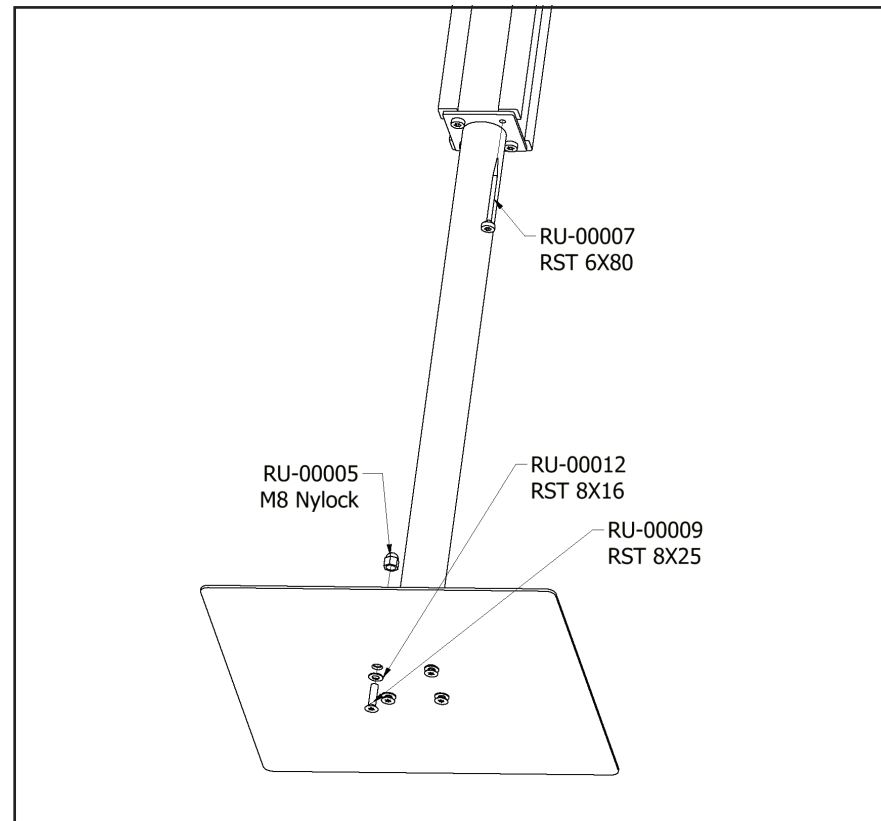


T90002	2	M00166	1	ME-00087	7	M00155	1	M00083	6	HL-00185	1	M00059	5	PU-00020	4	M00140	4
																	
M00167	6	M00060	1	M00164	1	M00006	1	ME100-01	1	M00151	1	PU-00054	1	M00163	1	M00126	1
																	

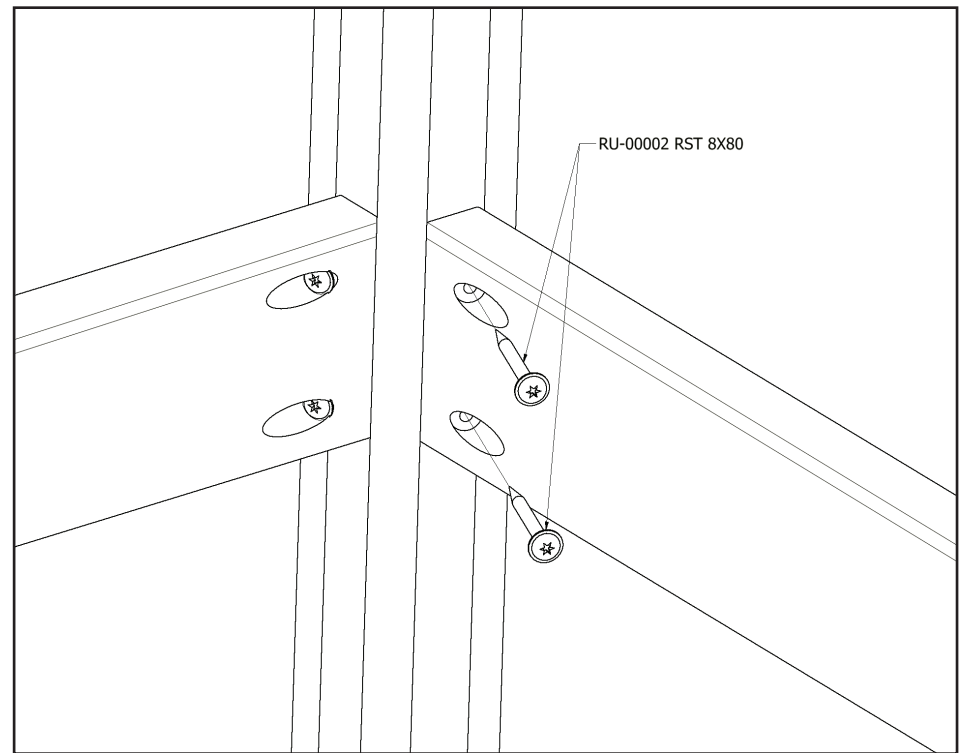
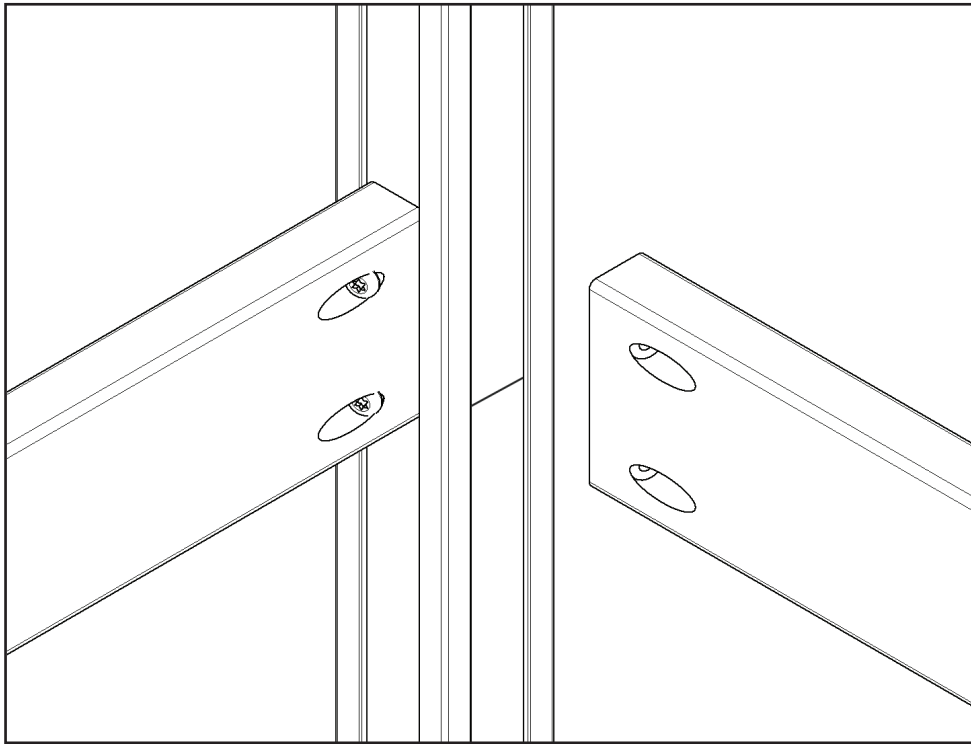
# Maa-ankkurin asennus



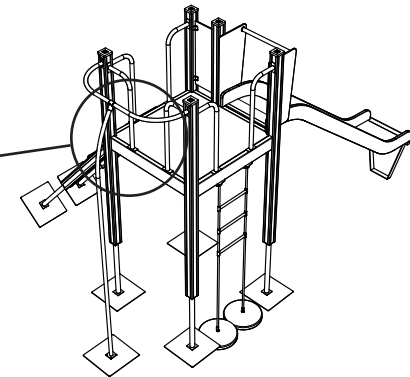
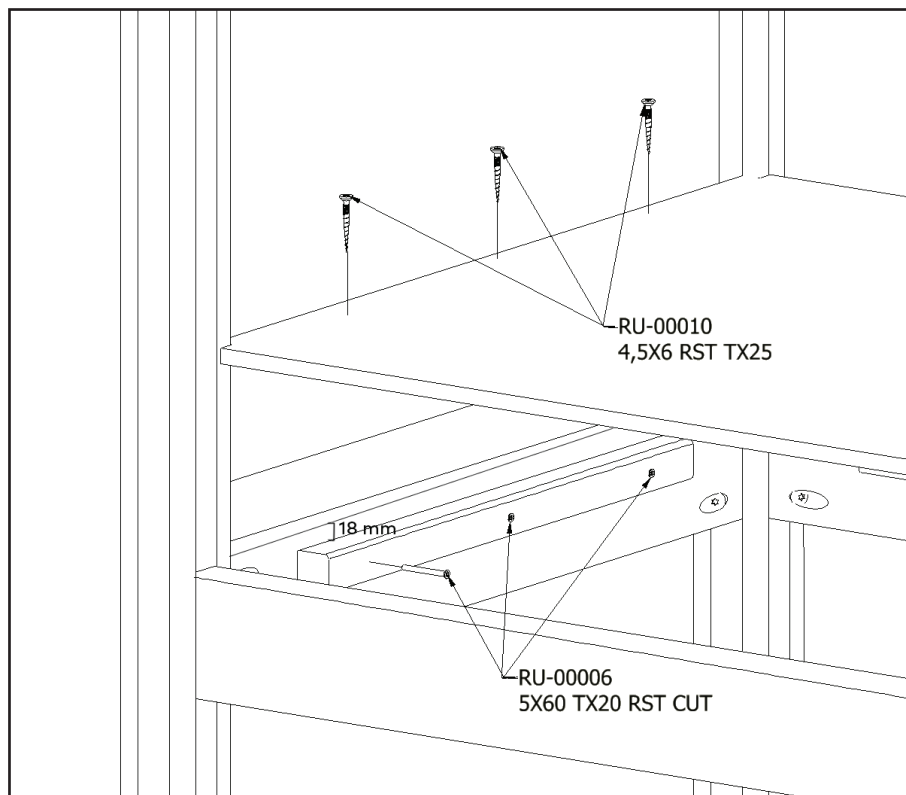
# Maa-ankkurin asennus



# Tasopuun asentaminen



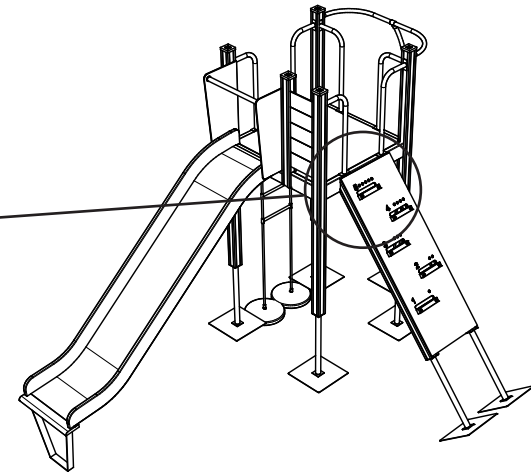
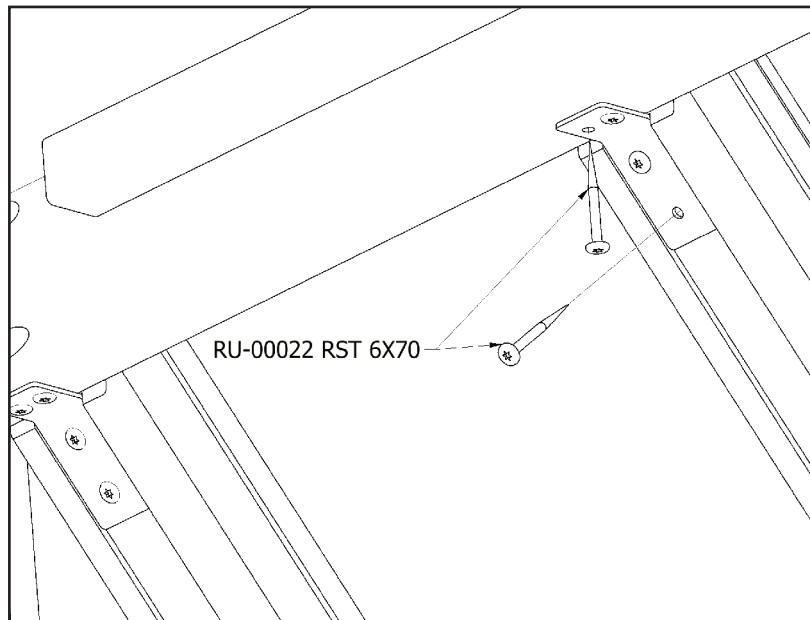
# Lattiavanerin asentaminen



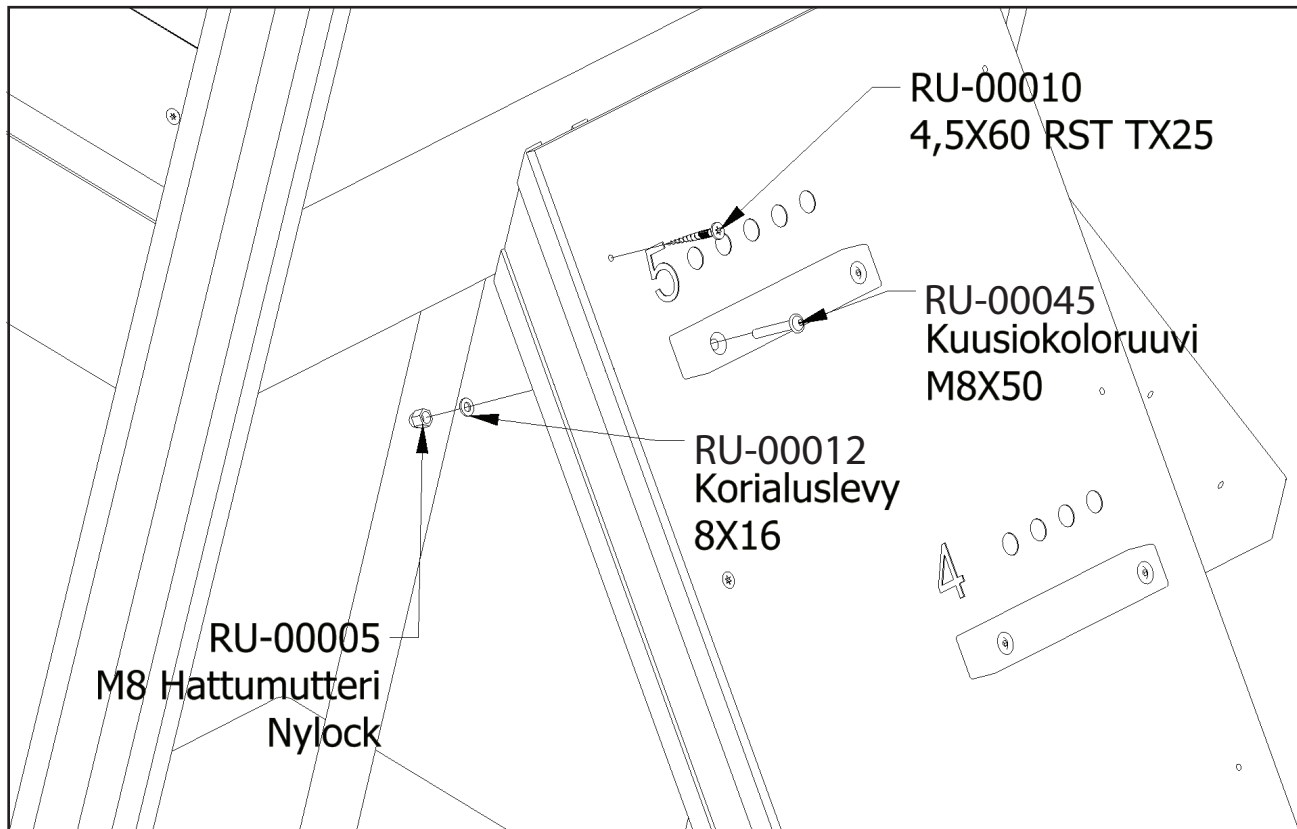
Kiinnikerimat 4 kpl  
asennetaan niin että  
riman ja tasopuun  
yläpintojen erotus on  
18 mm.



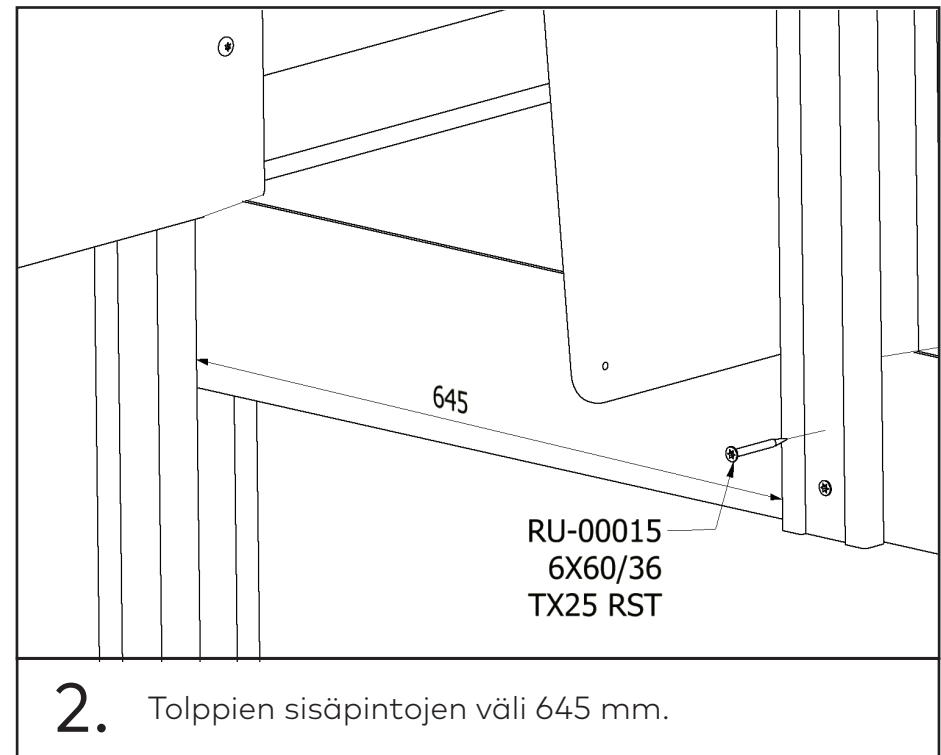
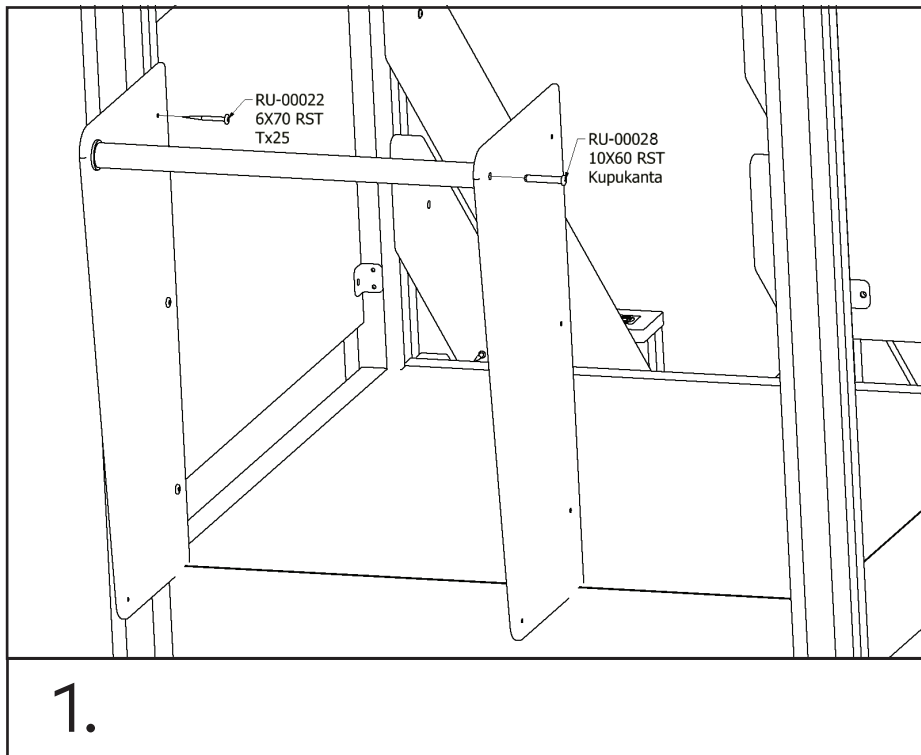
# Jyrkännousun asentaminen



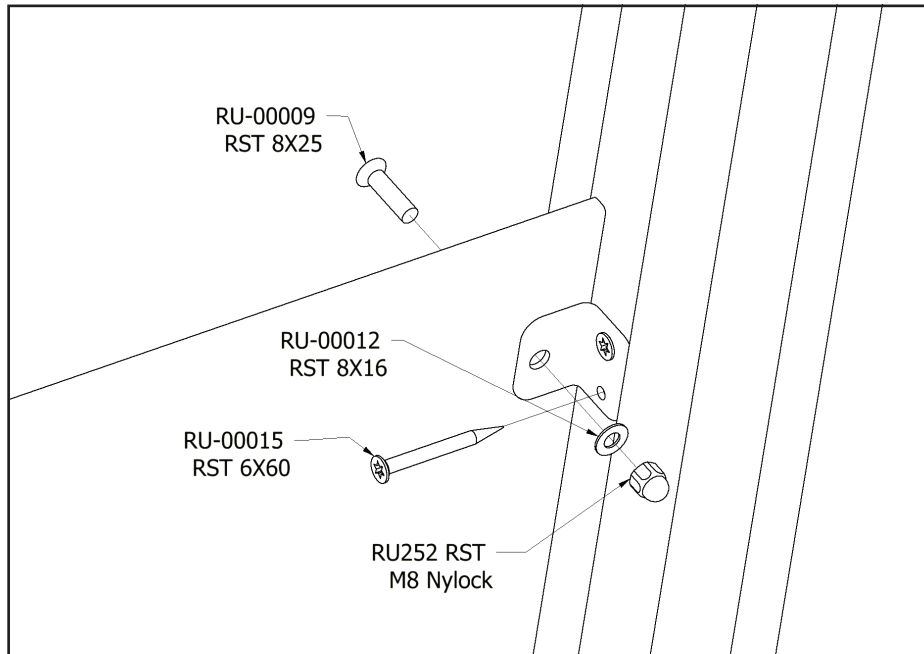
# Jyrkännousun asentaminen



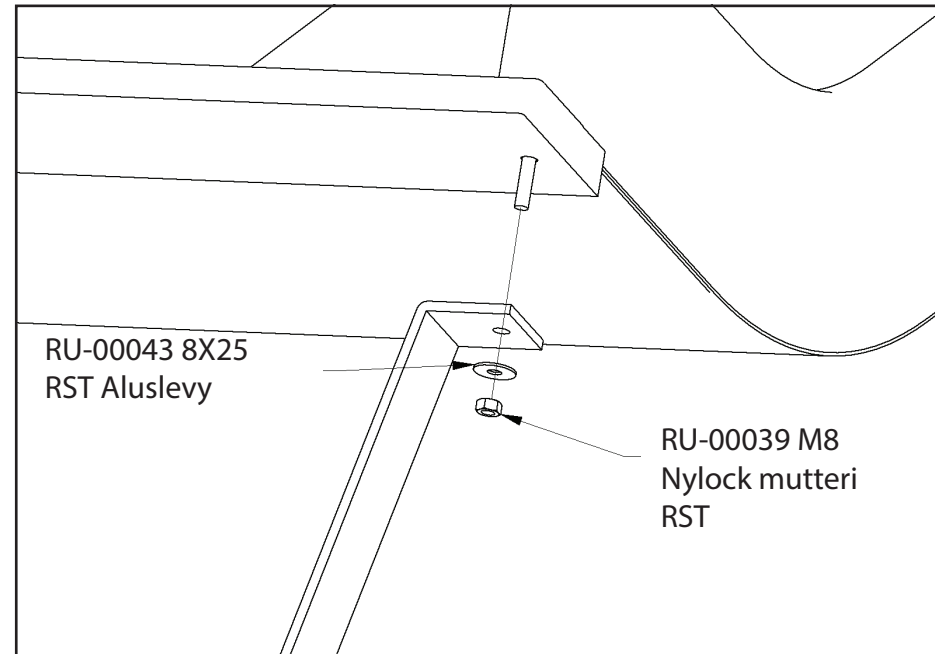
# Liu'un asentaminen



# Liu'un asentaminen

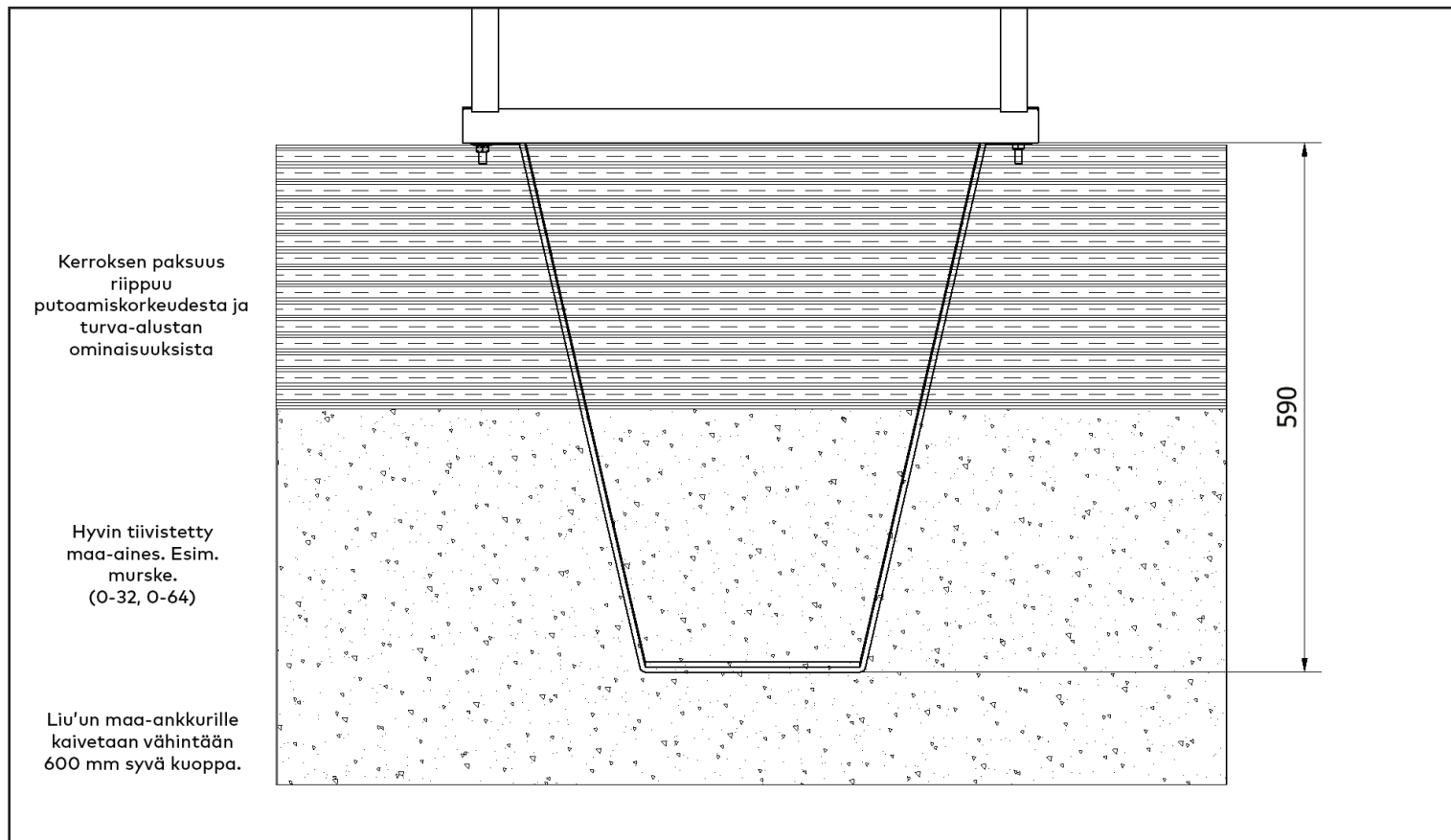


3. HPL-elementin asennuskorkeus 70 mm tasosta. Käytä asennus palikkaa.



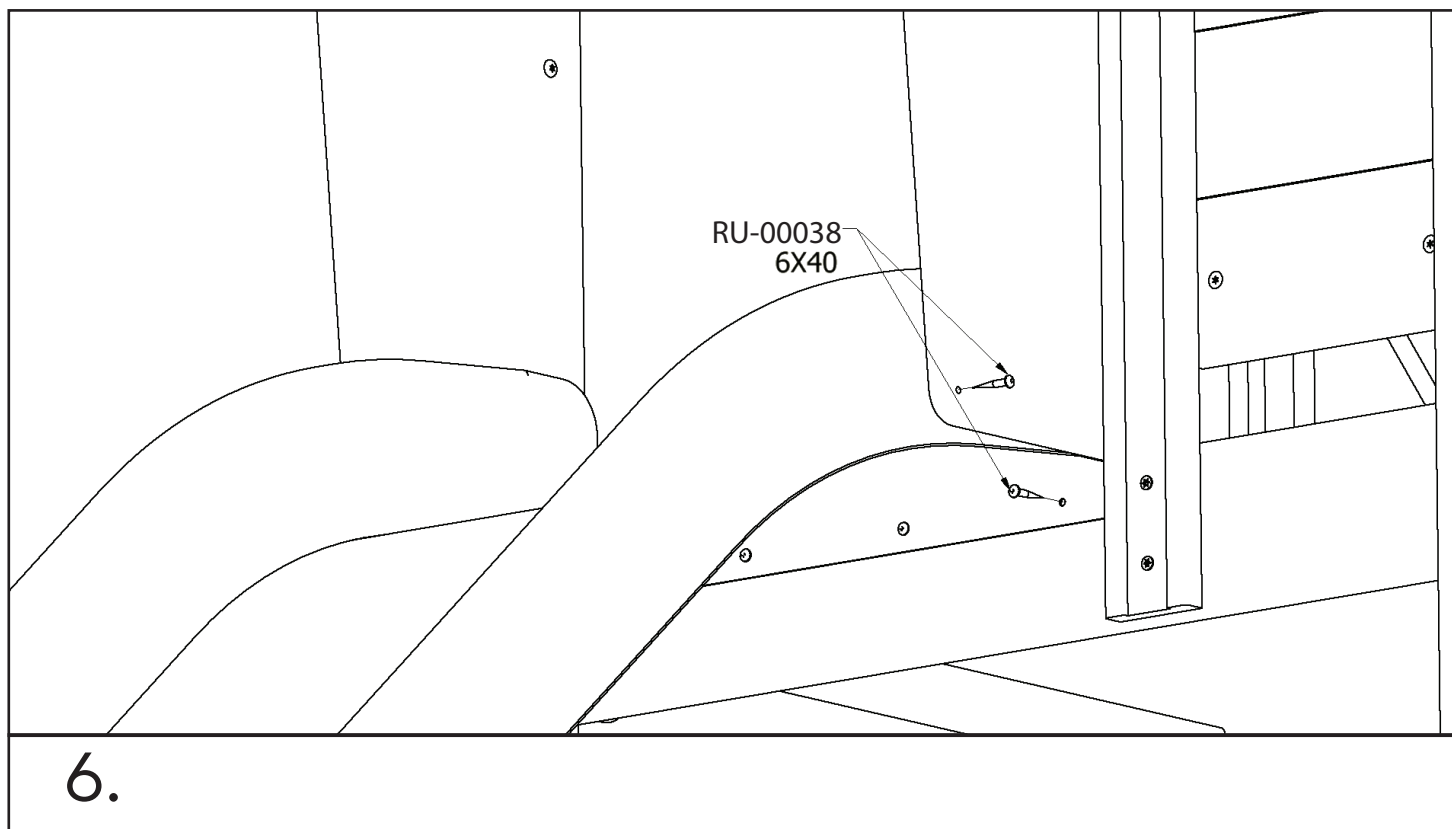
4.

# Liu'un asentaminen

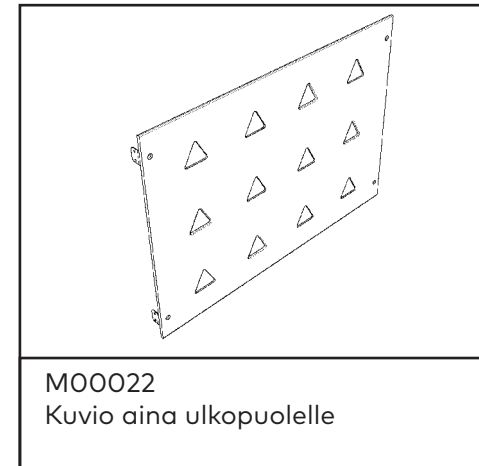
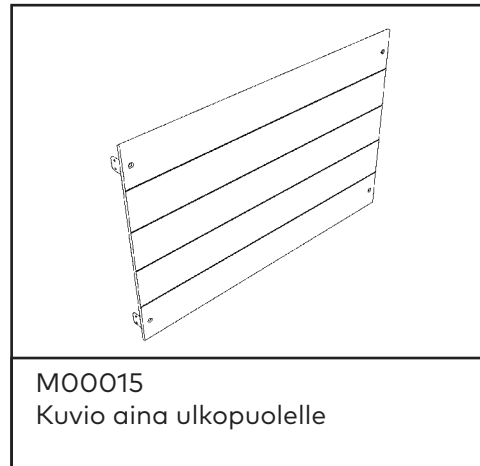
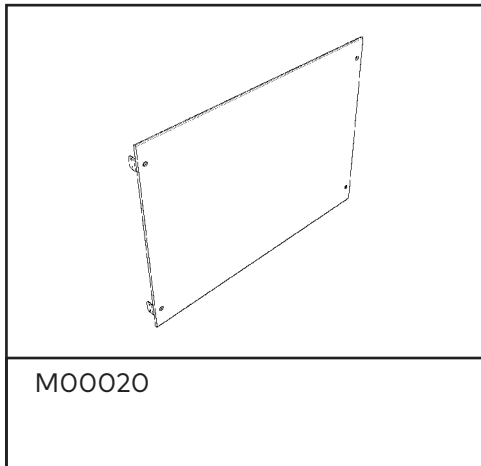


5.

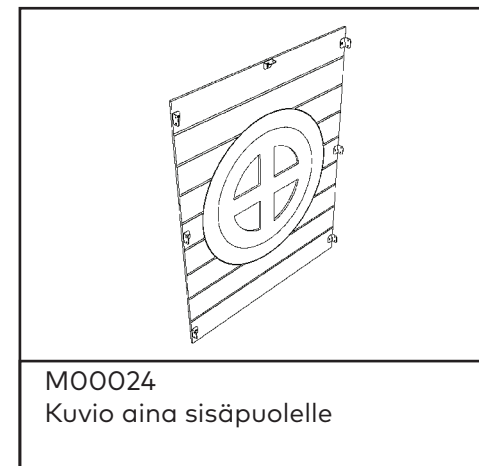
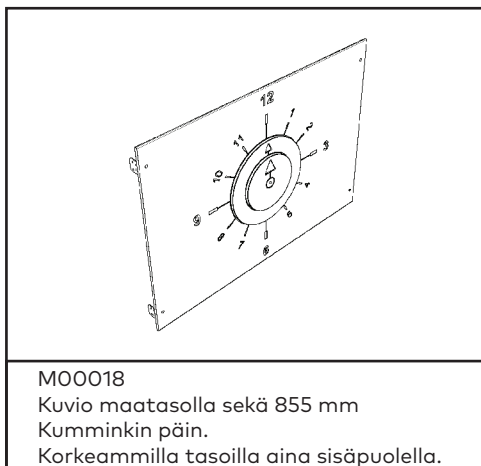
# Liu'un asentaminen



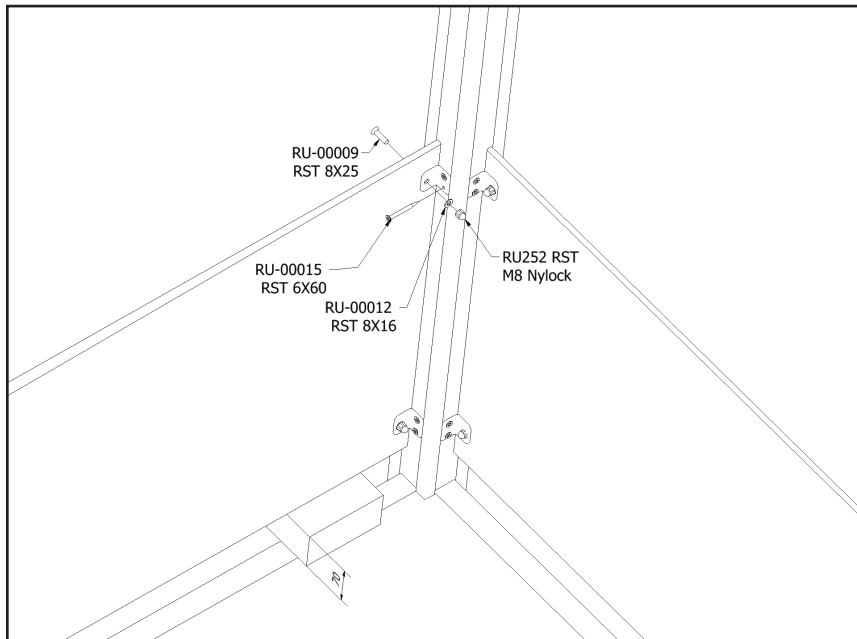
# HPL-seinien asentaminen



Huom.  
HPL-elementeissä  
kiinnikkeet  
aina sisäpuolelle!



# HPL-seinien asentaminen



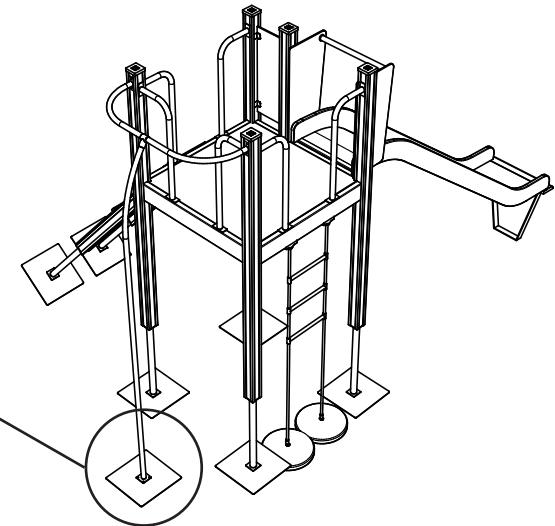
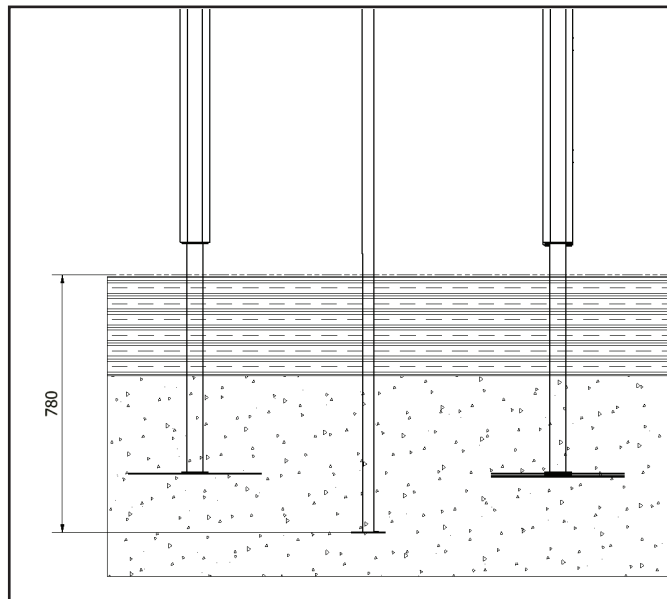
HPL-seinän ja tason väliin tulee jäädä 70 mm. Käytä asennus palikkaa.



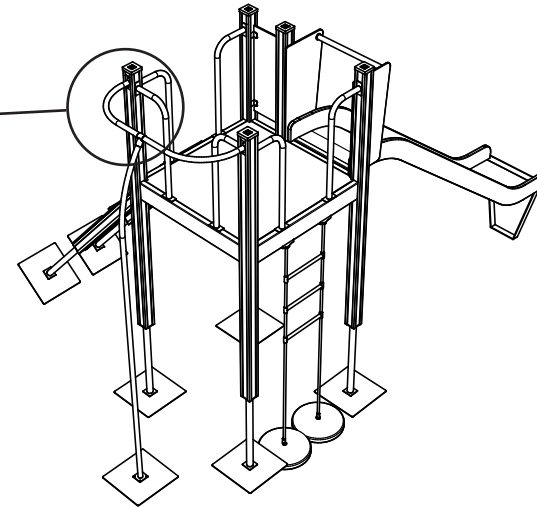
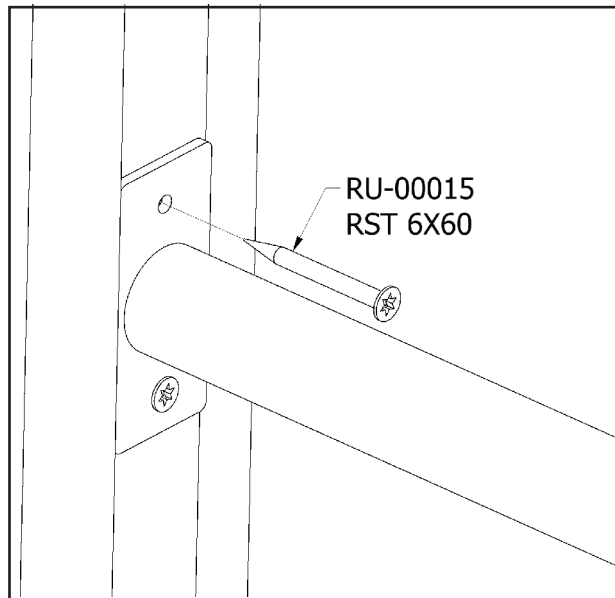
# Palomiehentangon asentaminen

Kerroksen paksuus riippuu putoamiskorkeudesta ja turva-alustan ominaisuuksista.

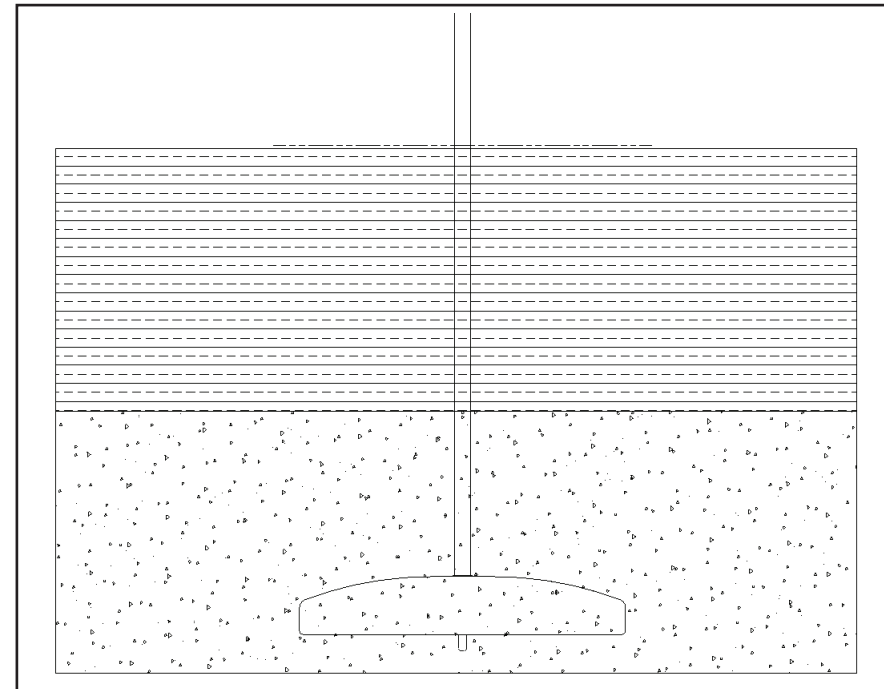
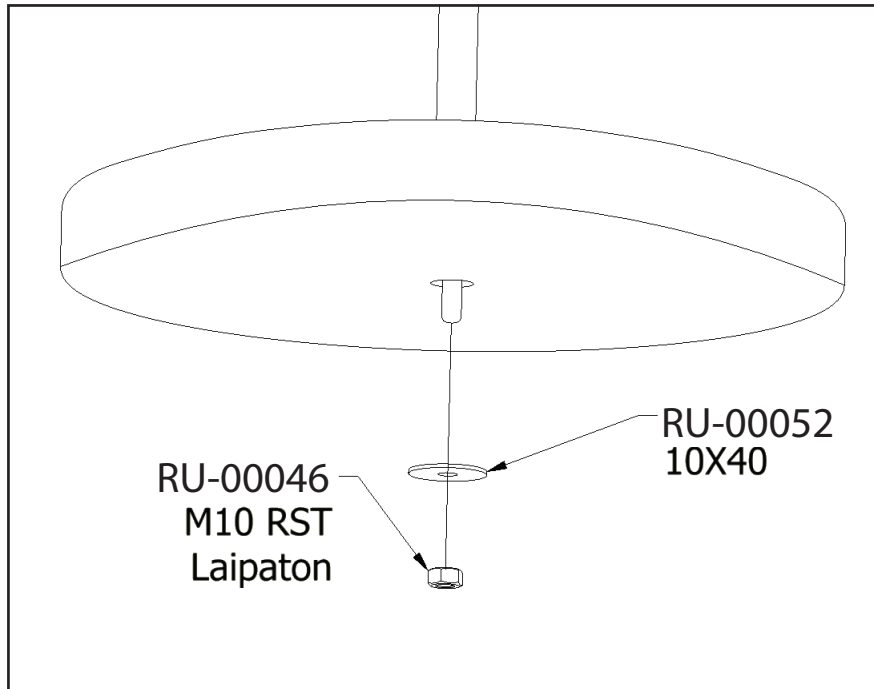
Hyvin tiivistetty maa-aines esim. murske (0-32mm, 0-64mm)



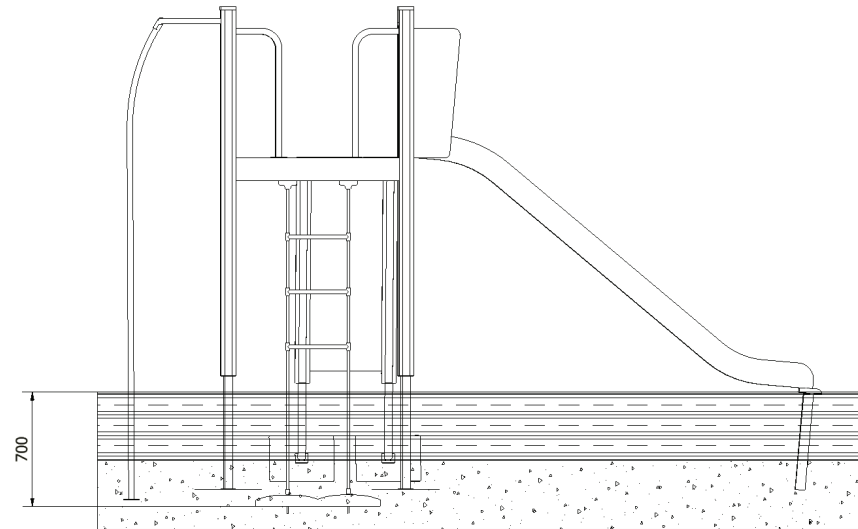
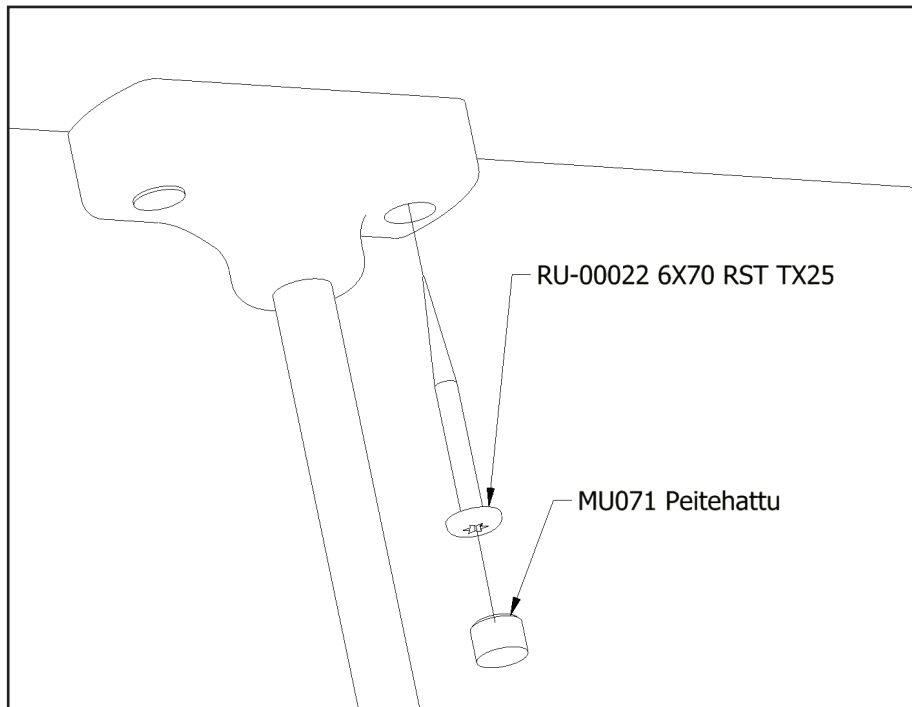
# Palomiehentangon asentaminen



# Betoniperustusten asentaminen



# Köysitikkaan asentaminen



# Tolpanhatun kiinnittäminen

