

Asennusaika
8h / 2hlö

Ikäsuositus
+1 v.

Käyttäjämäärä
8

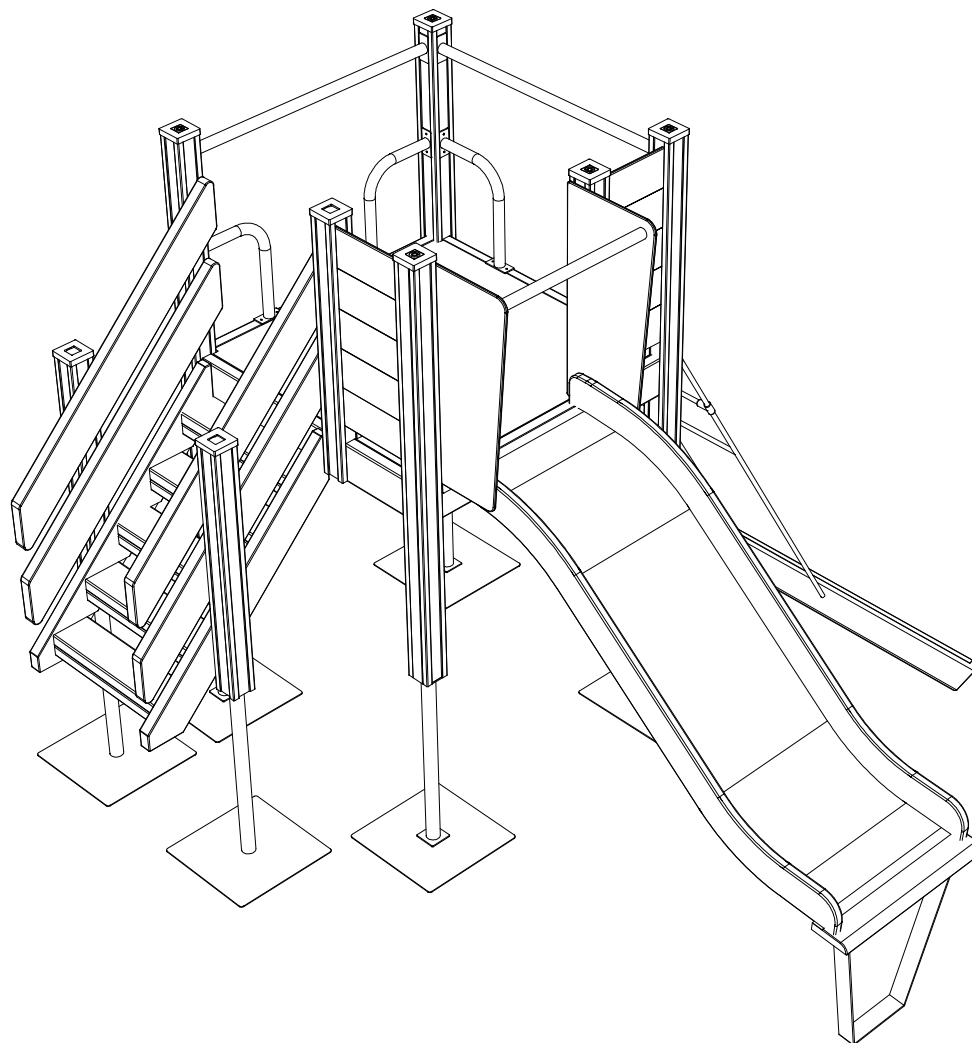
Pituus
2910mm

Korkeus
1700mm

Leveys
2470mm

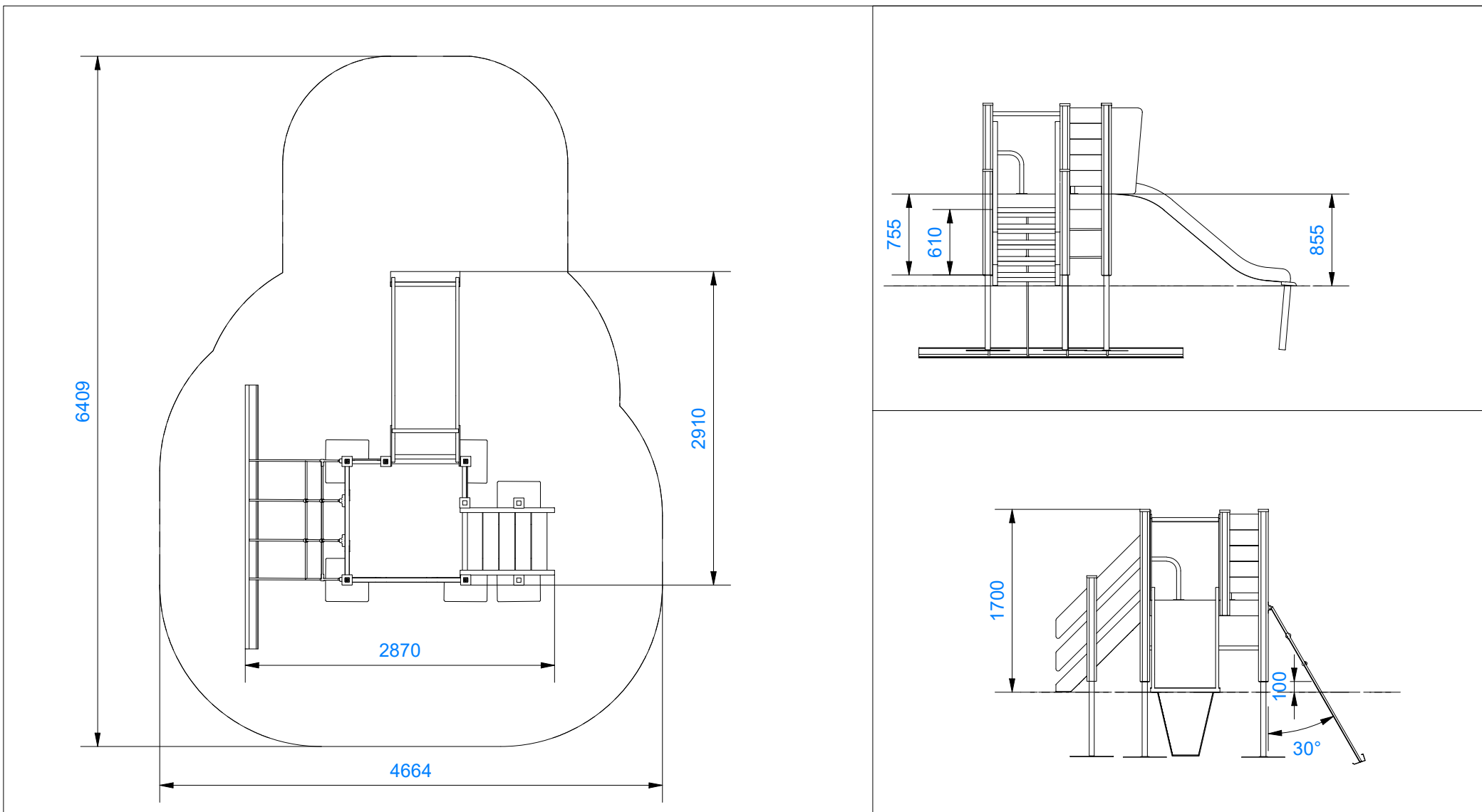
Putoamiskorkeus
855mm

Turva-alue
23m²

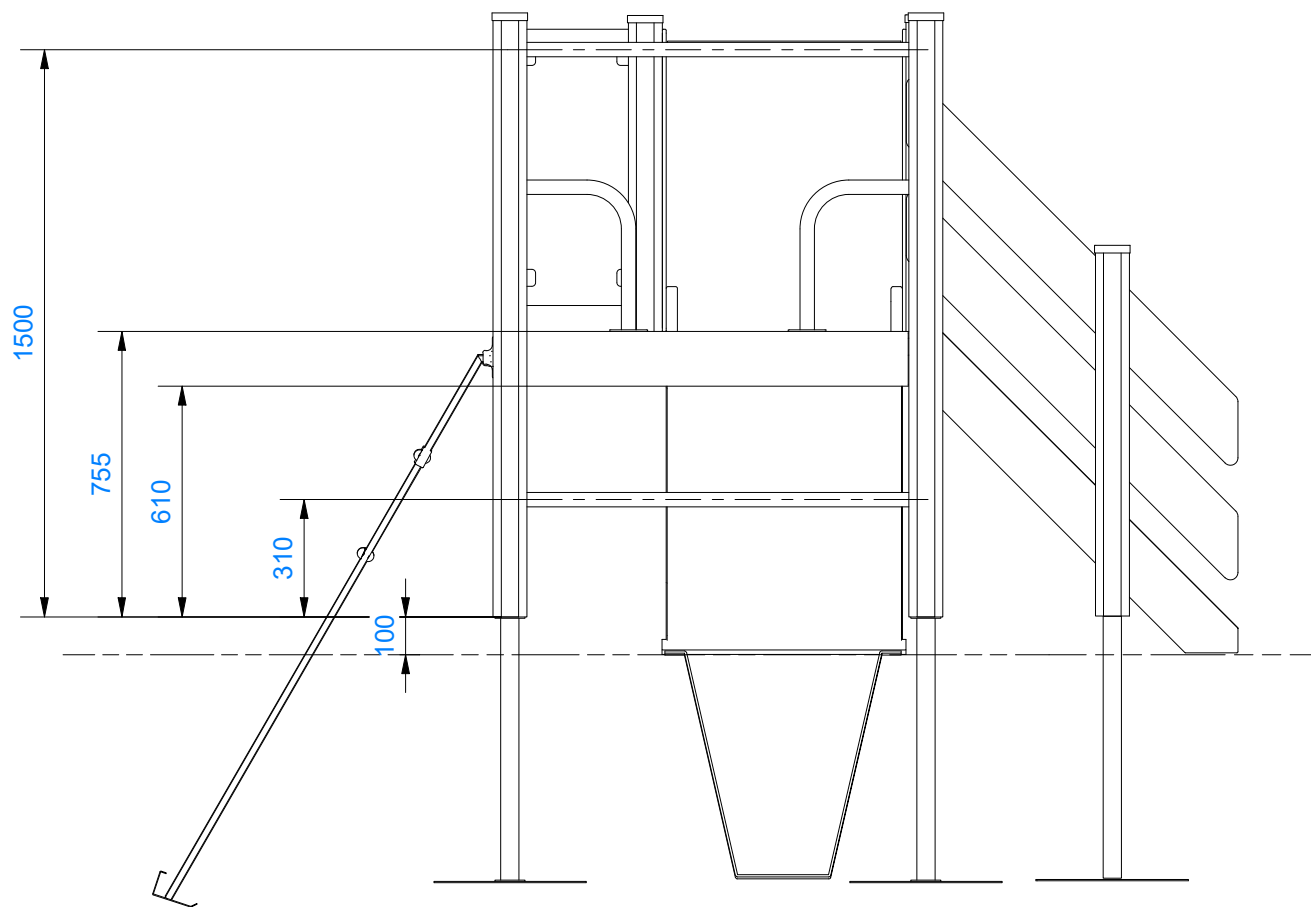


Mitat

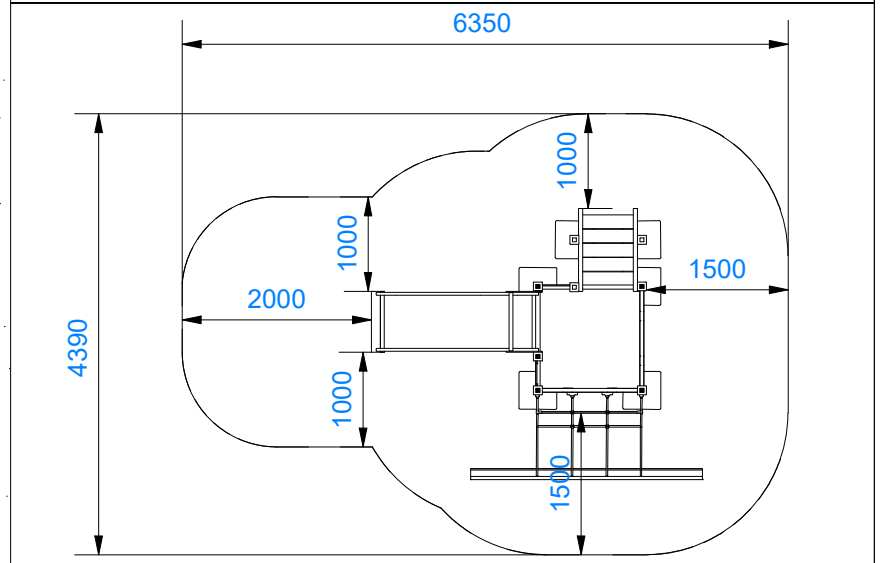
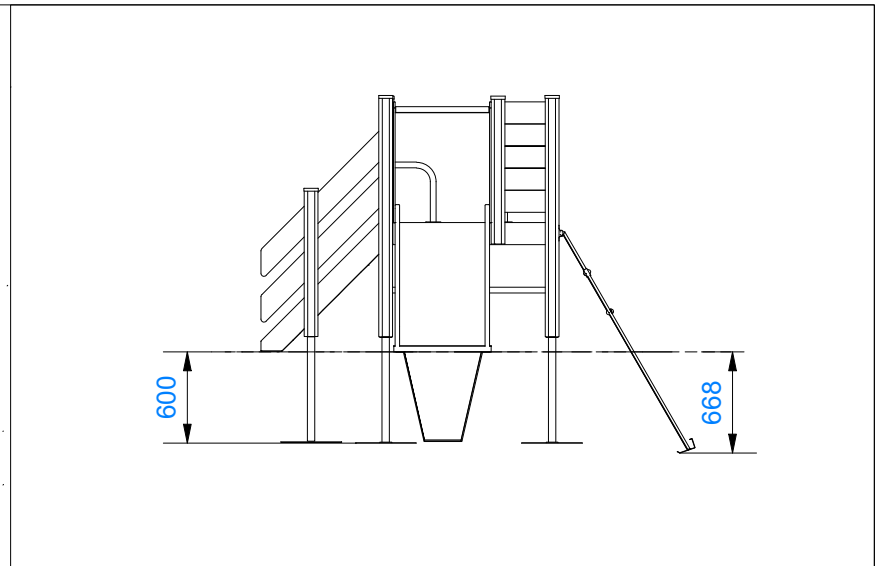
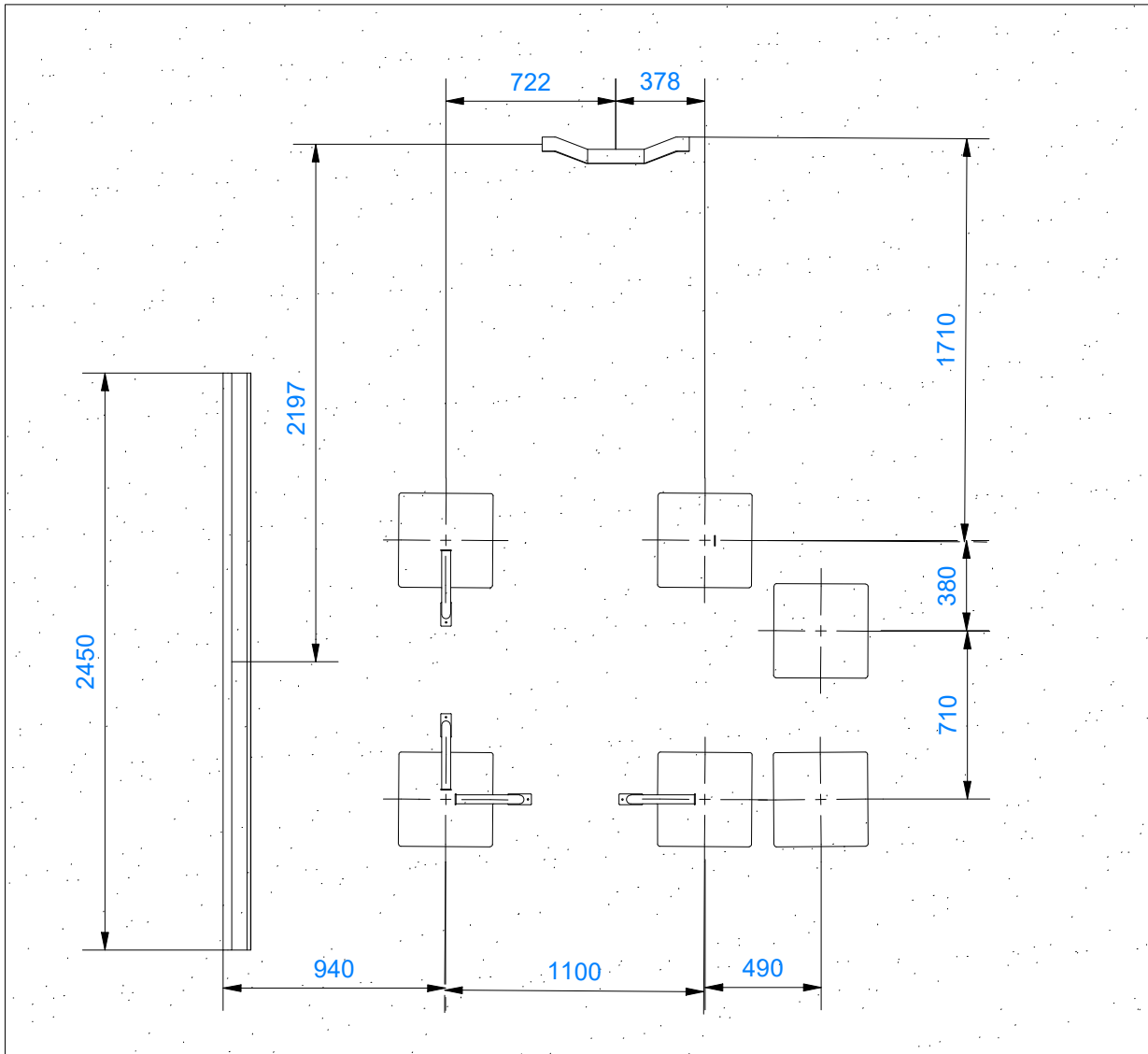
HUOM! Turva-alueen lisäksi laitteen ympärille on jätettävä putoamisalue, joka mitataan 1500mm laitteen reunoista ja joka tulee olla vapaa kaikista esteistä. Putoamisalue ei vaadi iskunvaimennusta kuten turva-alue.












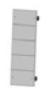



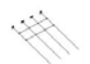








Mitat



Maa-ankkureiden paikat ja turva-alue

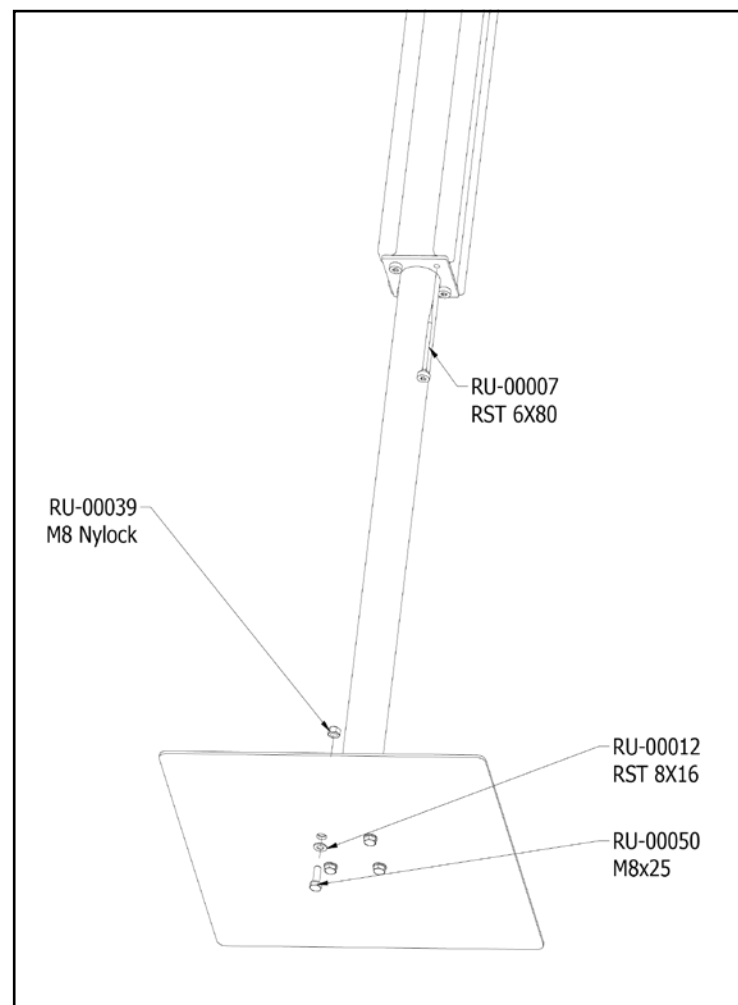
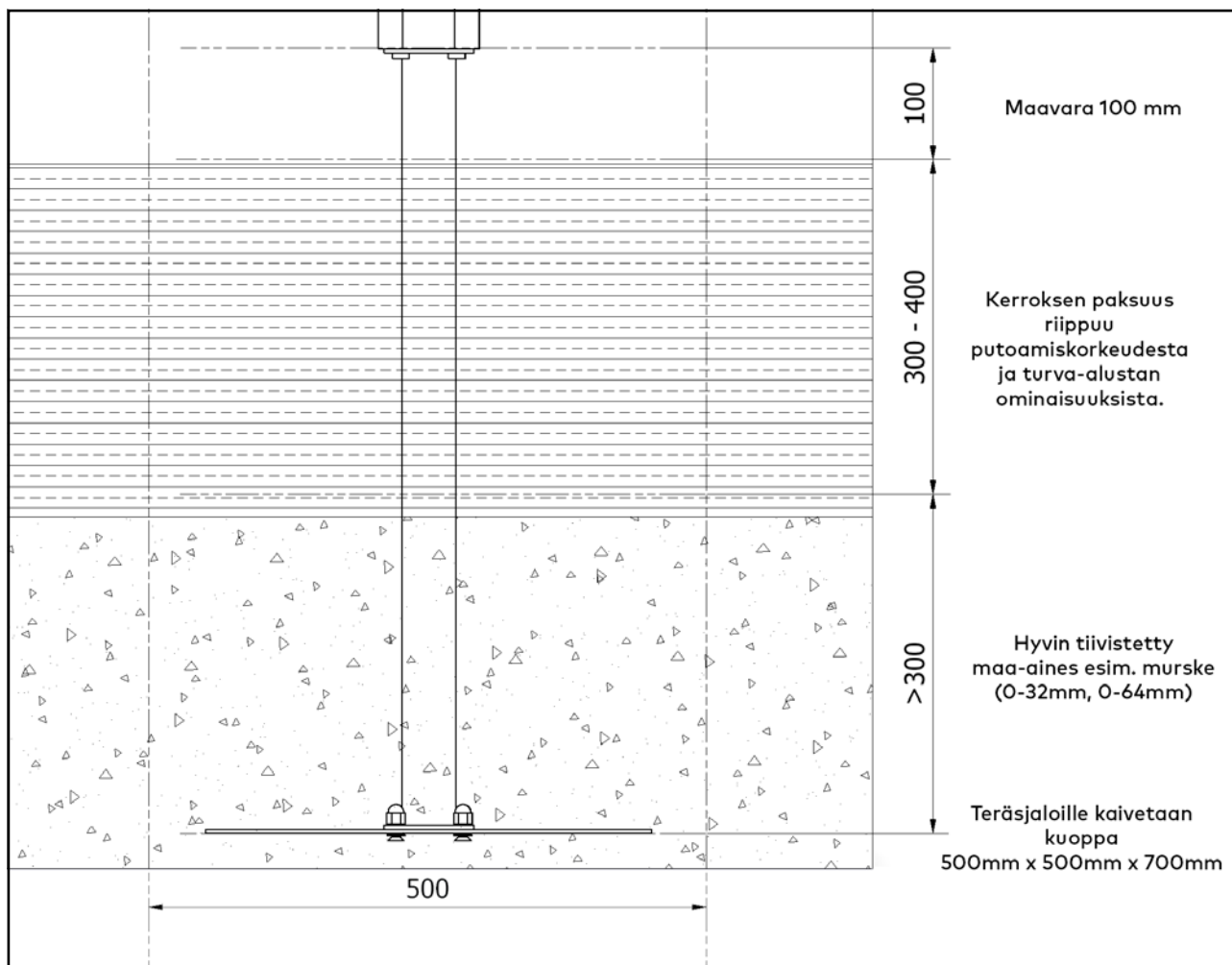


Osaluettelo

M00140	3	M00060	1	M00164	1	M00157	3	M00289	4	M00152	1	PU-00074	2	M00059	8	M00151	1
																	
M00163	1	ME100-01	1	ME-00109	1	M00227	1	M00247	1	ME-00087	6	M00083	6	M00154	1	M00068	1
																	
PU-00052	1	PU-00016	4	HL-00186	1	PU-00057	4										
																	

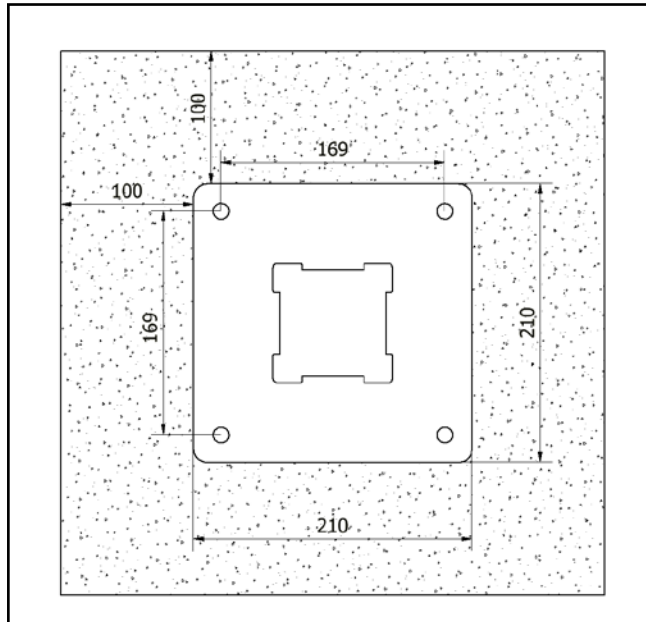
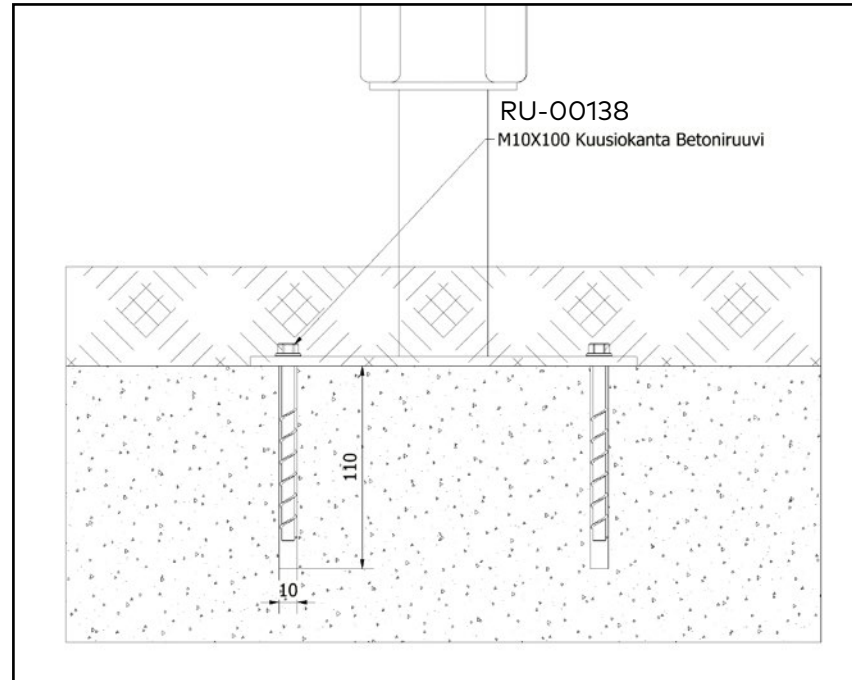
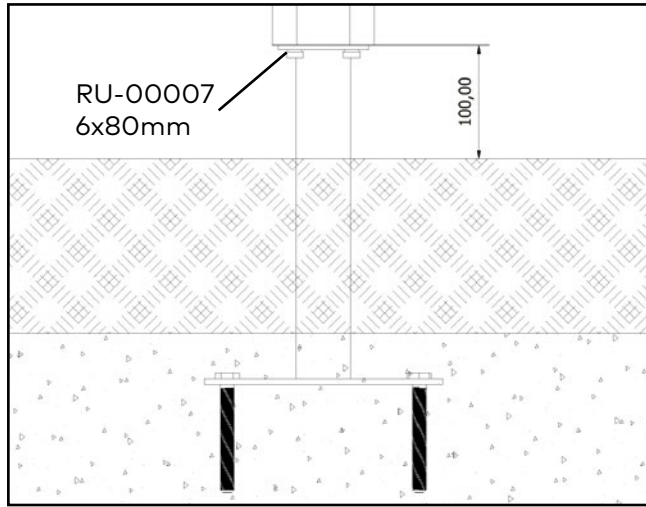
Maa-ankkurin asennus

M00083, ME-00087

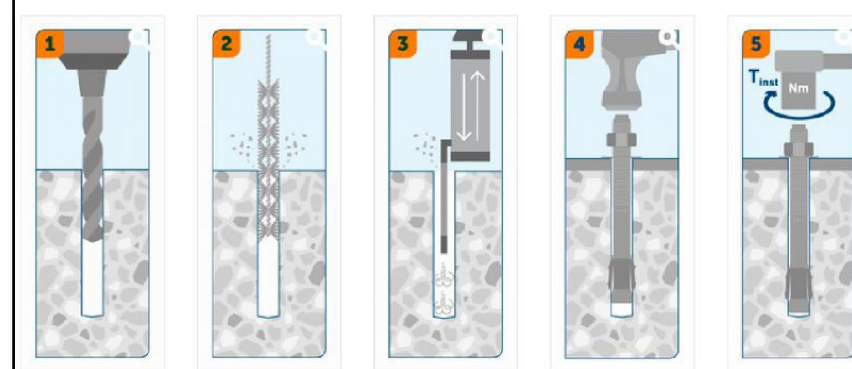


Maa-ankkurin asennus pintakiinnitys

M00057

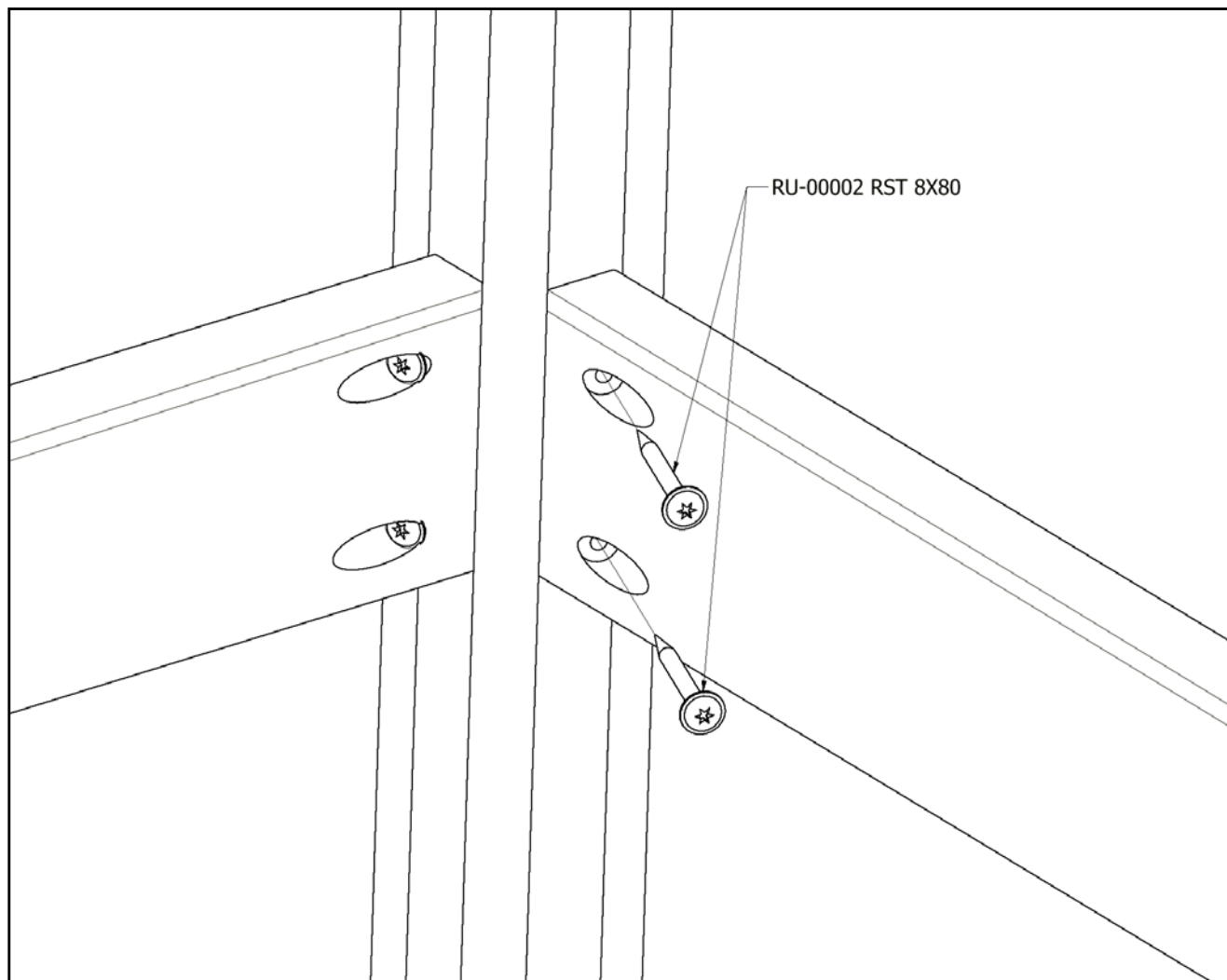


Asennusohjeet



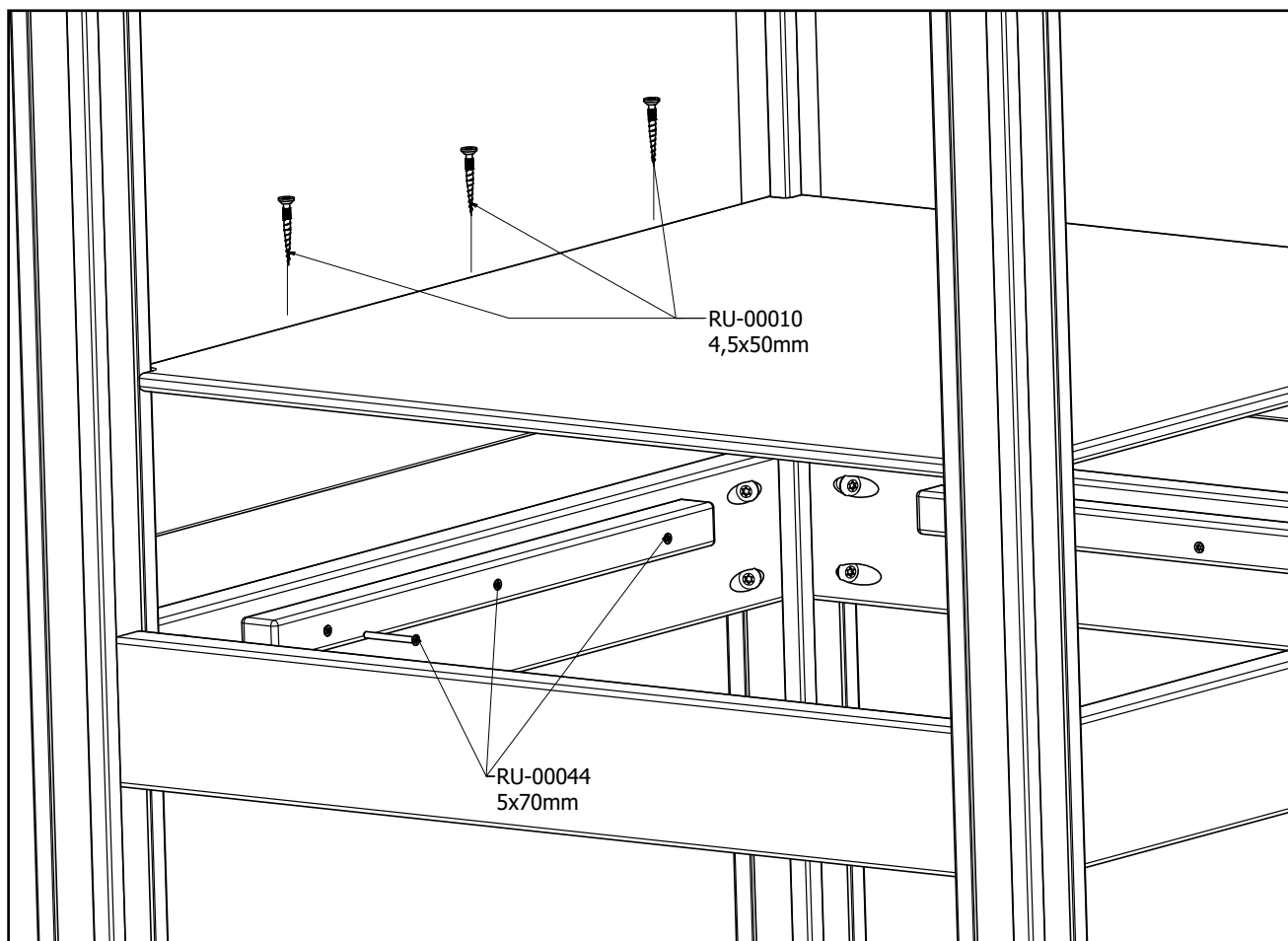
Tasopuun asennus

M00140, M00199, M00227



Lattiavanerin asennus

M00164, M00060

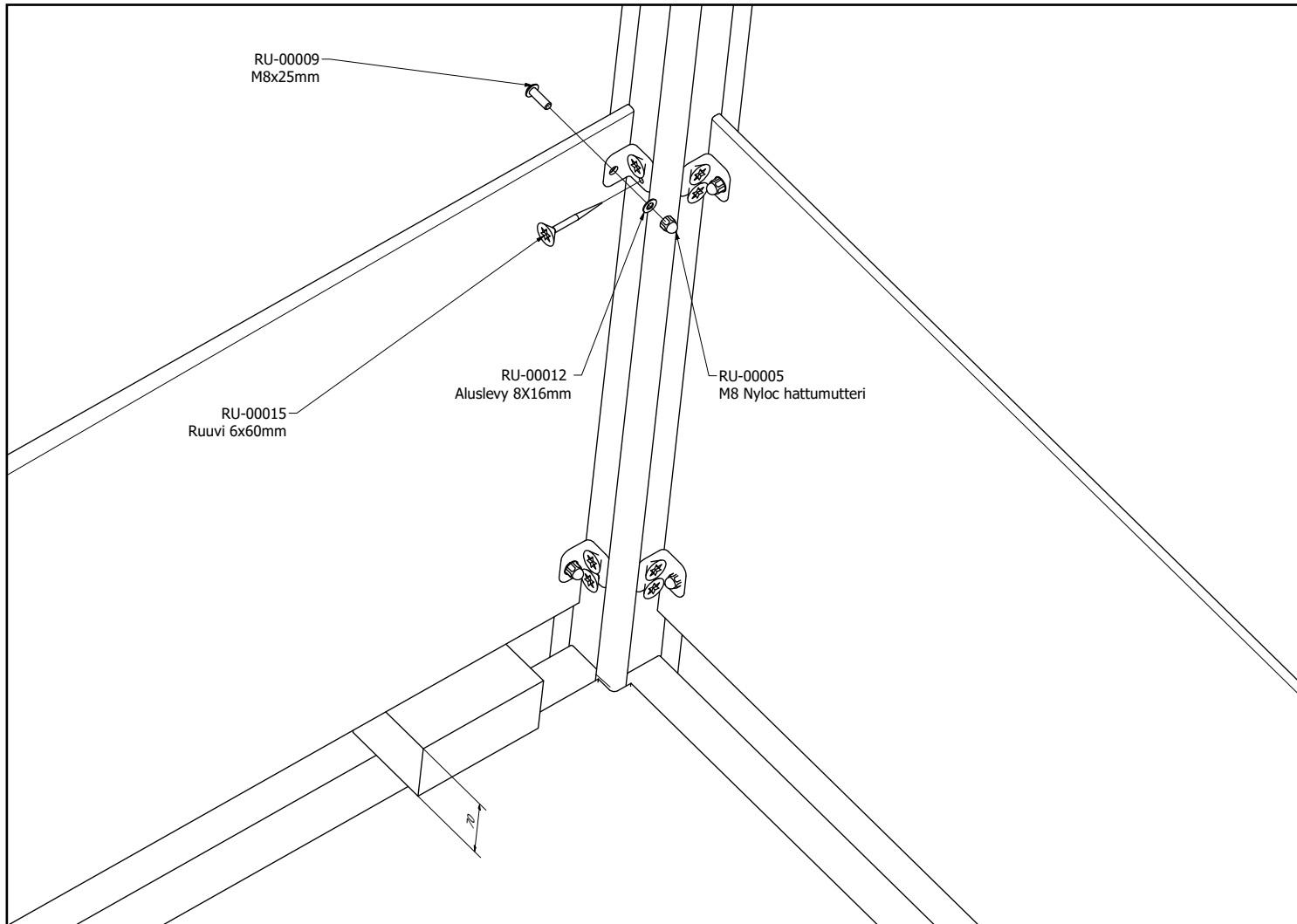


Käytettävä
esiporausta

Kiinnikerimat 4 kpl
asennetaan niin,
että riman ja taso-
puun yläpintojen
erotus on
18 mm.

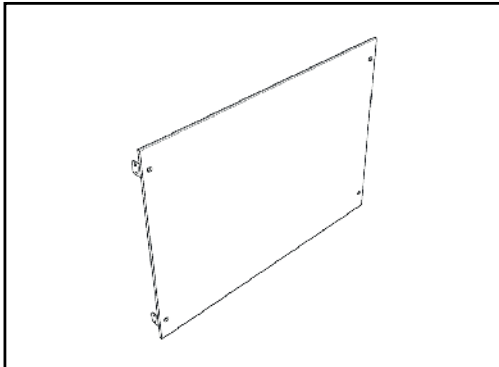
Seinien asennus

M00020

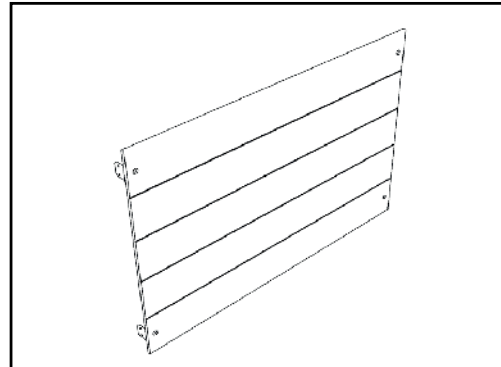


HPL-seinän ja tason väliin tulee jäädä 70 mm. Käytä asennuspalikkaa.

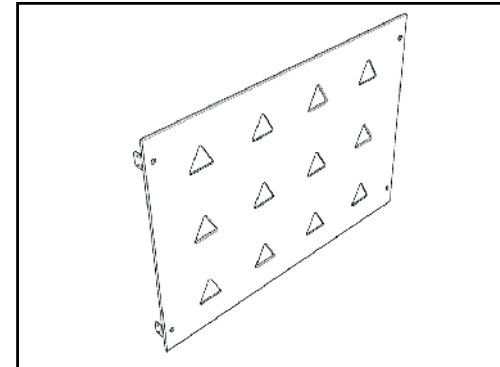
Seinien asennus



M00020

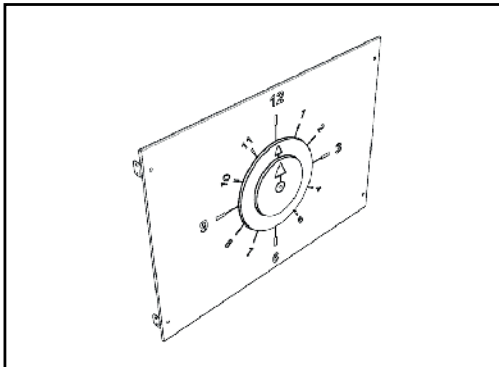


M00015
Kuvio aina ulkopuolelle

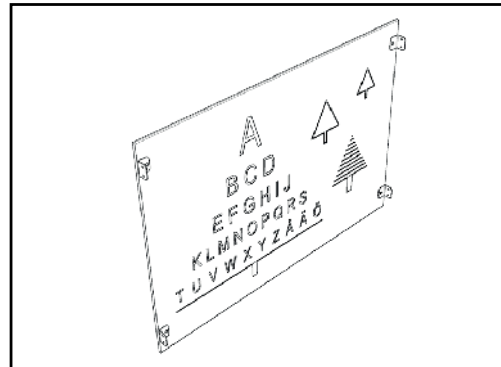


M00022
Kuvio aina ulkopuolelle

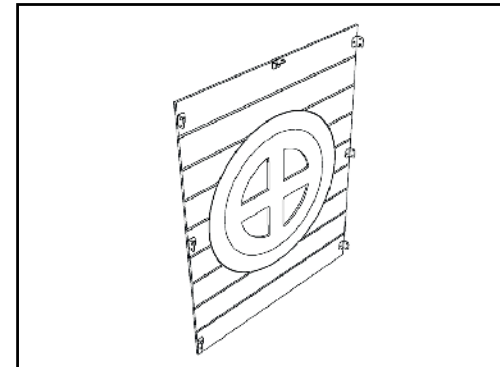
Huom.
HPL-elementeissä
kiinnikkeet
aina sisäpuolelle!



M00018
Kuvio maatasolla sekä 855 mm
Kumminkin päin.
Korkeammilla tasoilla aina sisäpuolella.



M00019
Kuvio maatasolla sekä 855 mm
Kumminkin päin.
Korkeammilla tasoilla aina sisäpuolella.



M00024
Kuvio aina sisäpuolelle

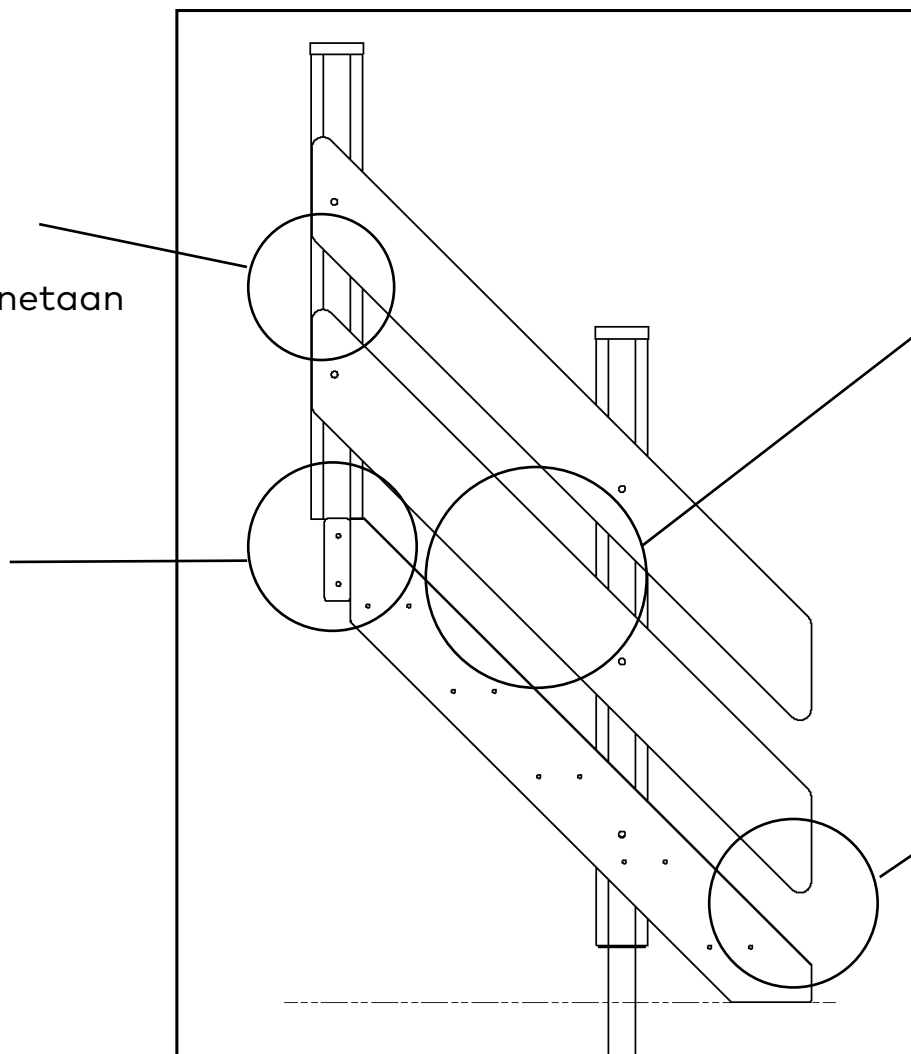
Portaiden asennus

PU-00051, PU-00043, PU-00052, PU-00016, M00068

Portaiden sivuun asennettavan tolpan, turvakaiteen sekä käsijohteen päädyt asennetaan samaan linjaan.

Portaiden sivun sekä tasopuun yläpinnat asennetaan samaan tasoon.

Korkeiden sekä matalien portaiden asennuksessa pätevät samat mitat.

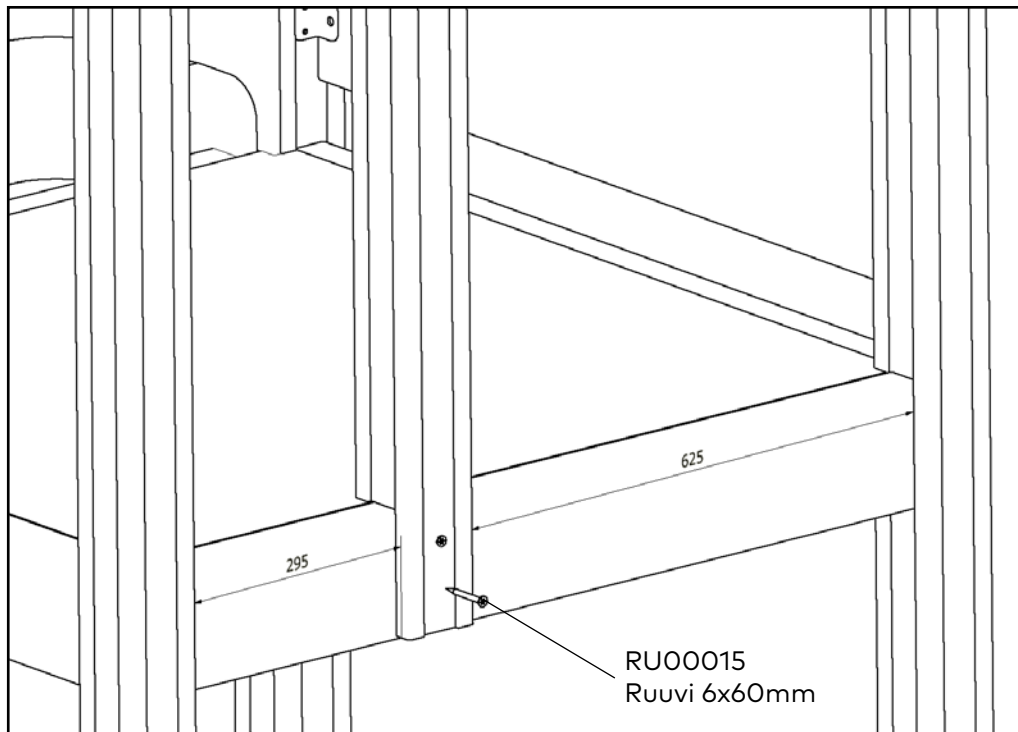


Portaiden sivun sekä turvakaiteen väliin jäävä rako 70 mm. Turvakaiteen ja käsijohteen väliin jäävä rako 70 mm. Käytä asennuspalikkaa.

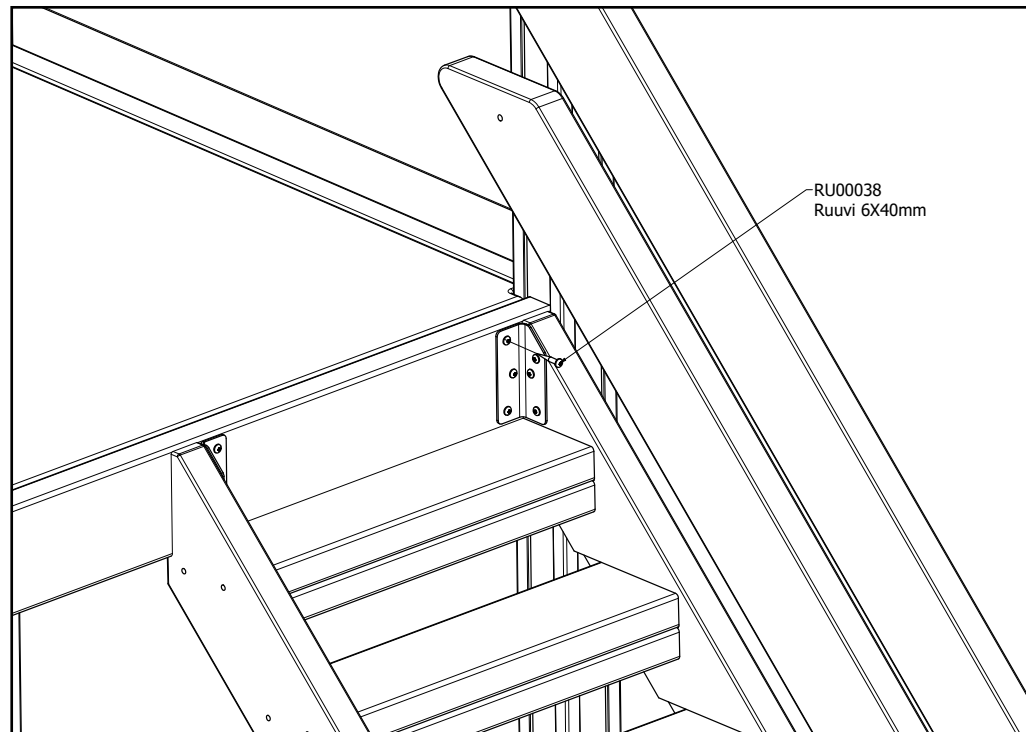
Portaiden sivun, turvakaiteen sekä käsijohteen päädyt asennetaan samaan linjaan.

Portaiden asennus

PU-00051, PU-00043, PU-00052, PU-00016, M00068



Vaihe 1.

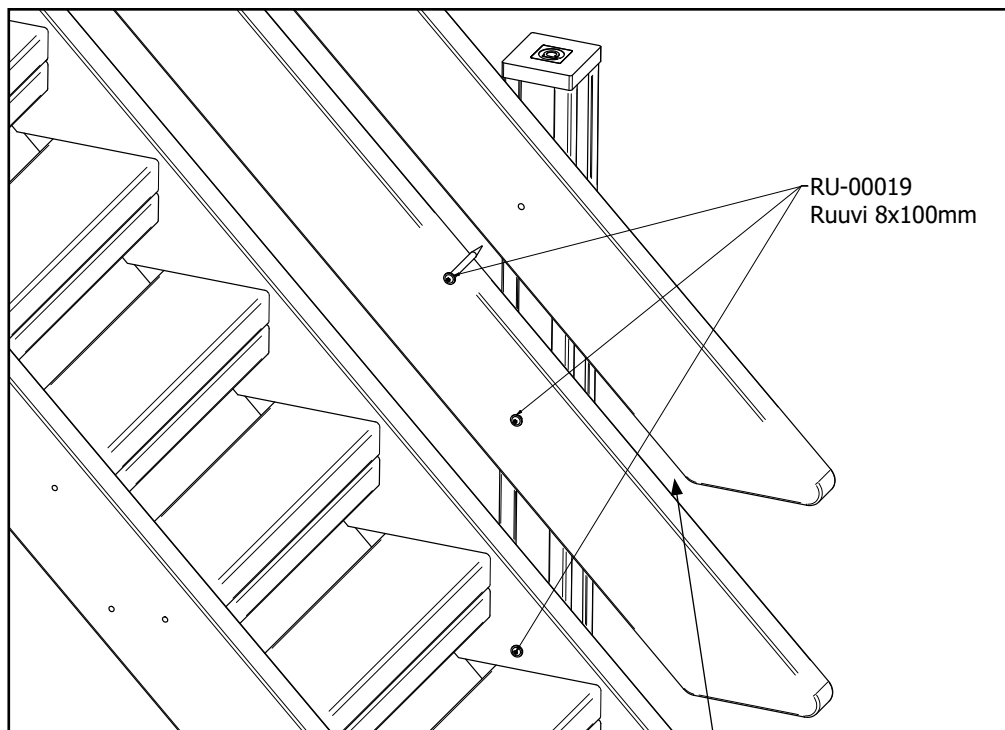


Vaihe 2.

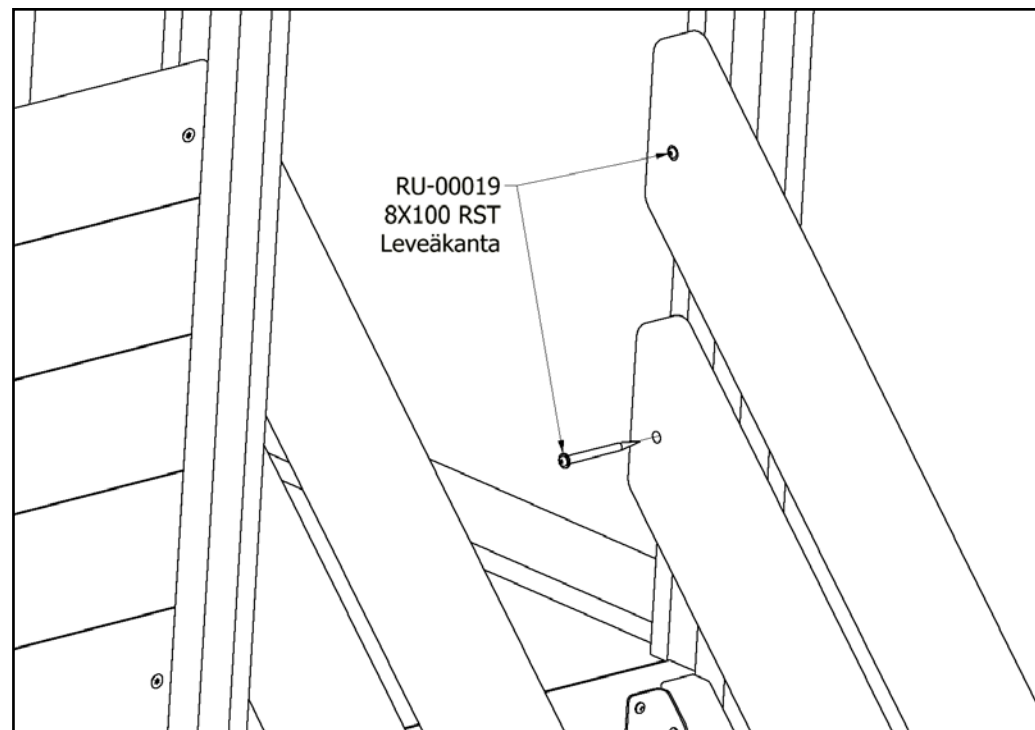
HUOM! Muista tarkistaa kumpaan sivuun portaat asennetaan

Portaiden asennus

PU-00051, PU-00043, PU-00052, PU-00016, M00068



Vaihe 3.

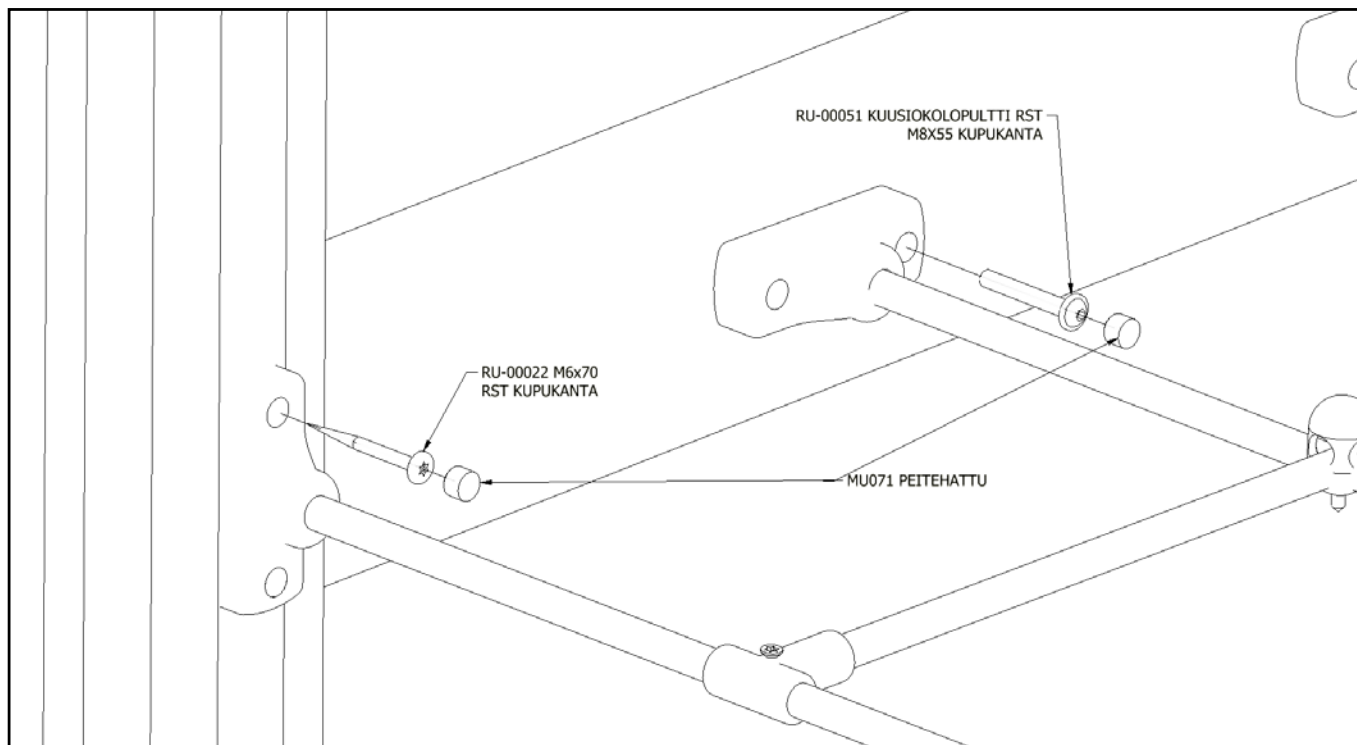
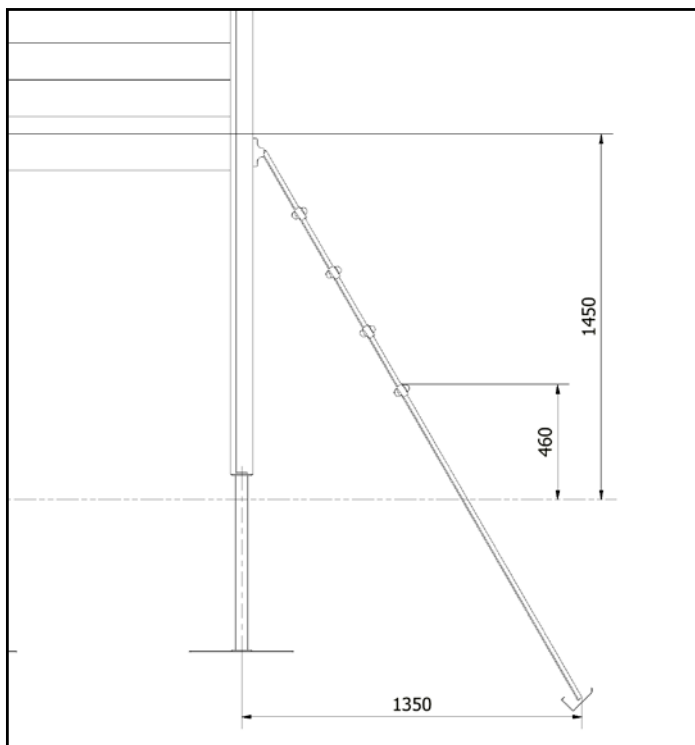


Vaihe 4.

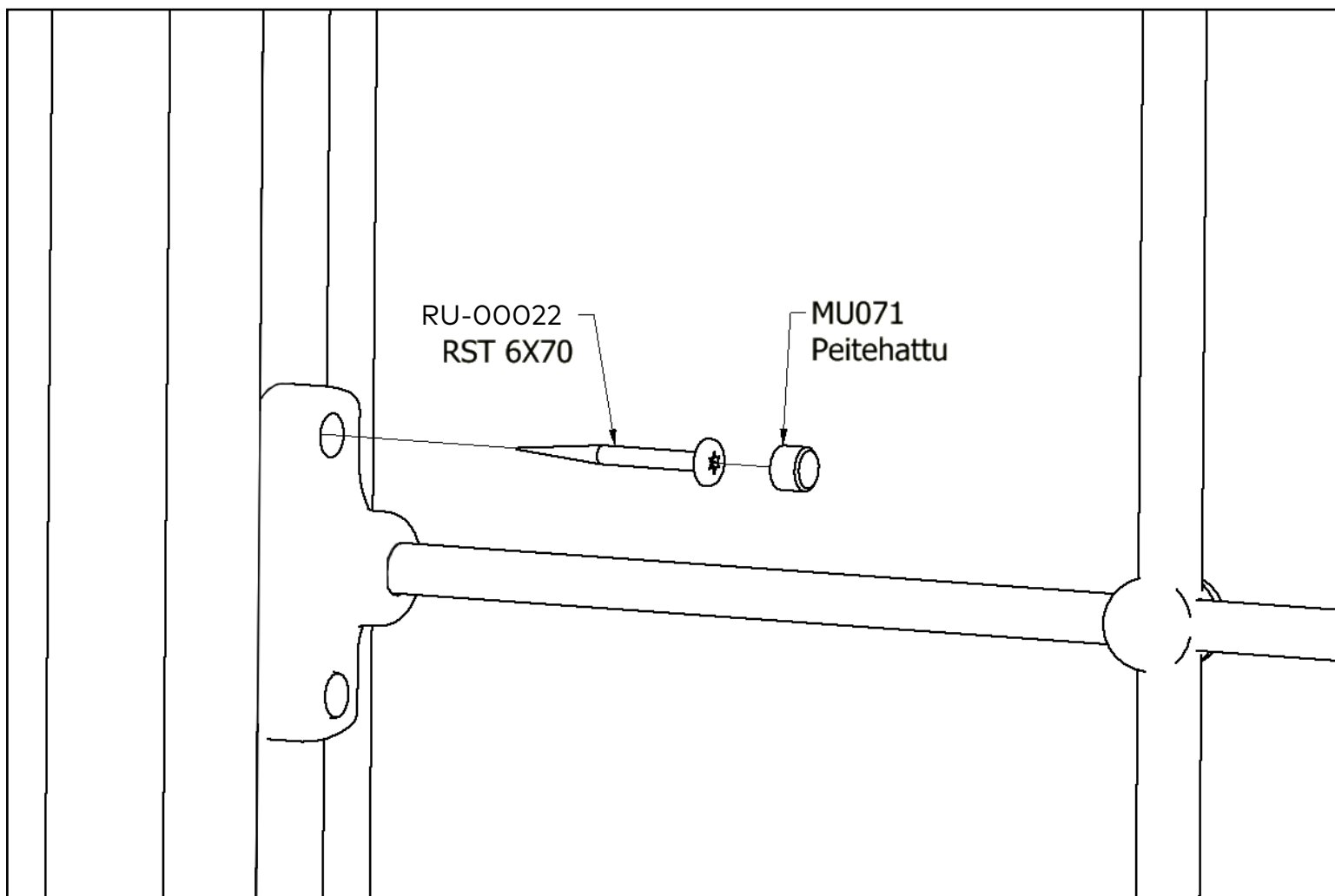
Käytä 70mm asennuspalikkaa
kaiteiden välissä

Jyrkän verkkonousun asennus

M00226



Köysikiinnikkeen asennus



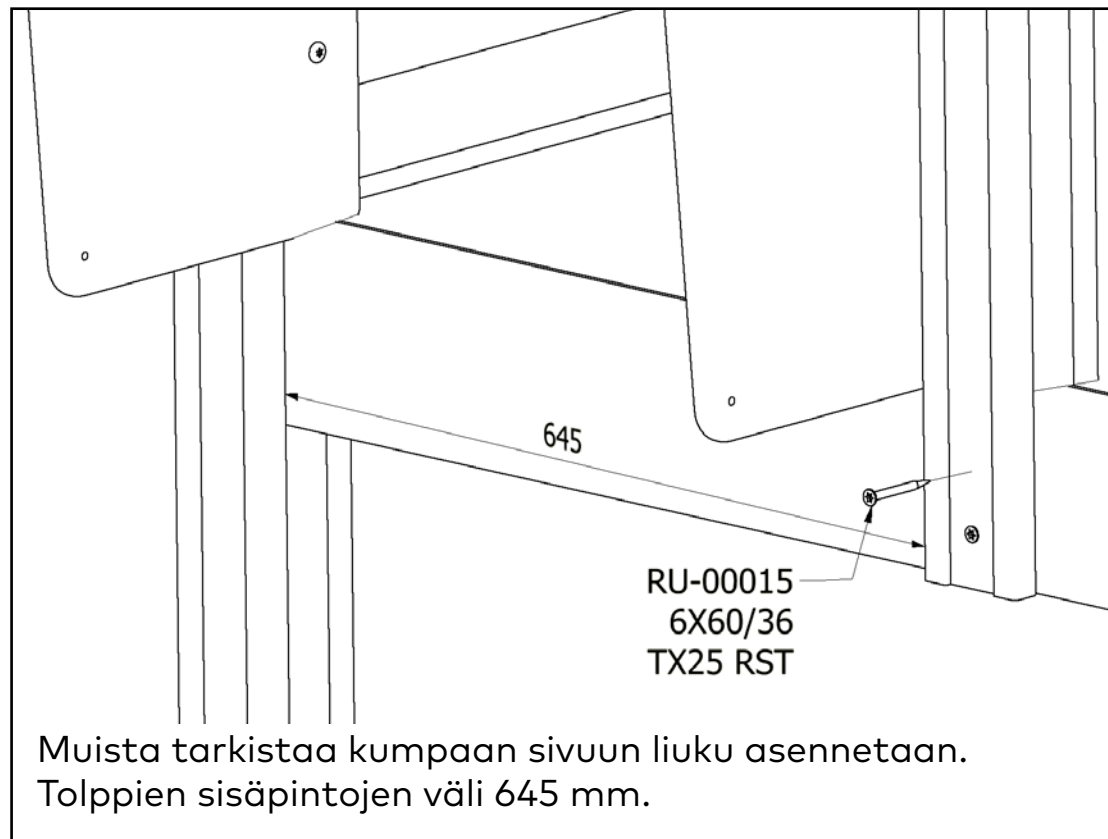
Liu'un asennus

Korkea liuku:

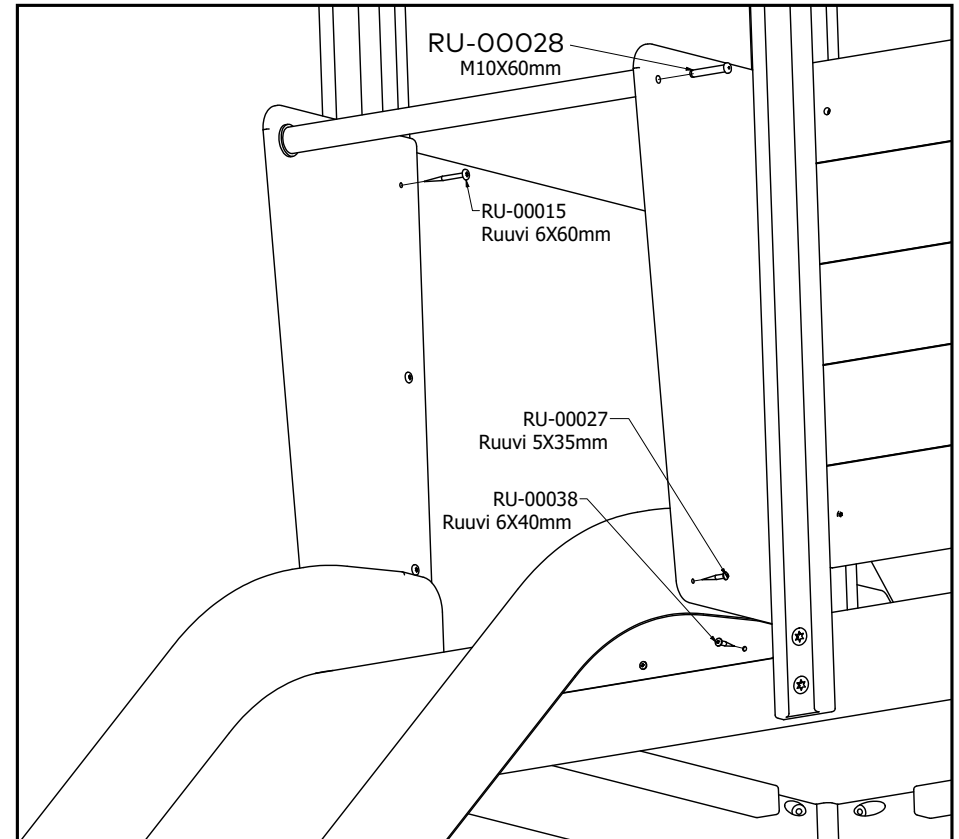
M00006, M00163, M00151, PU-00054

Matala liuku:

M00152, M00151, M00163, PU-00074

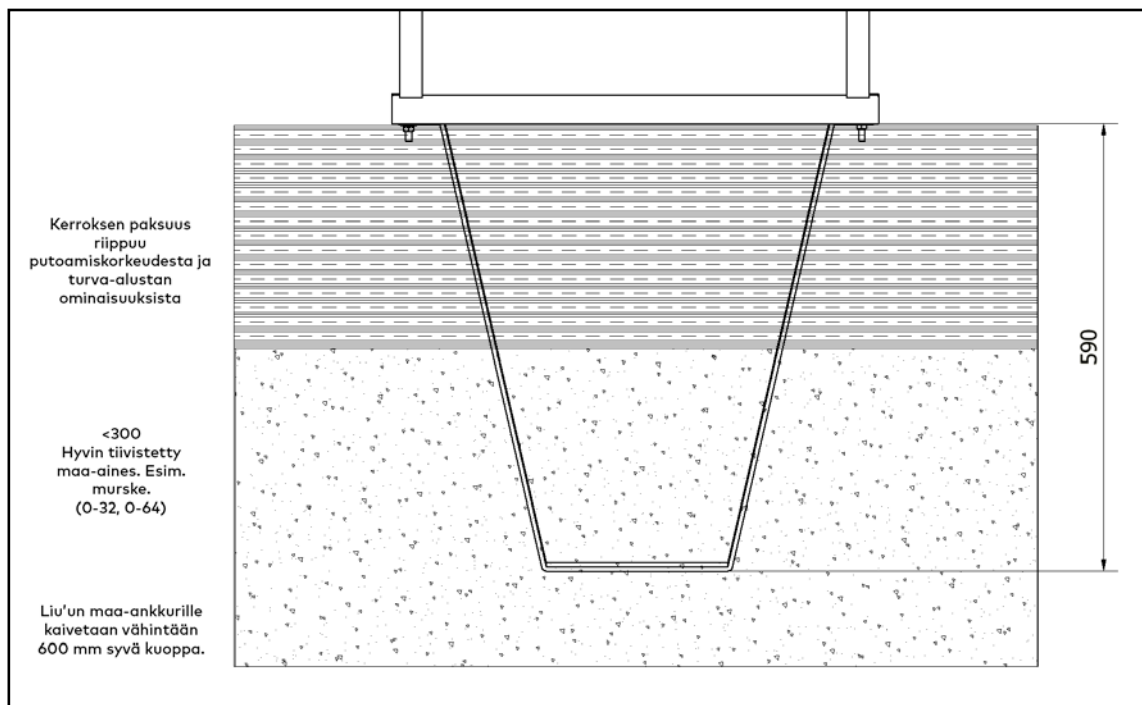
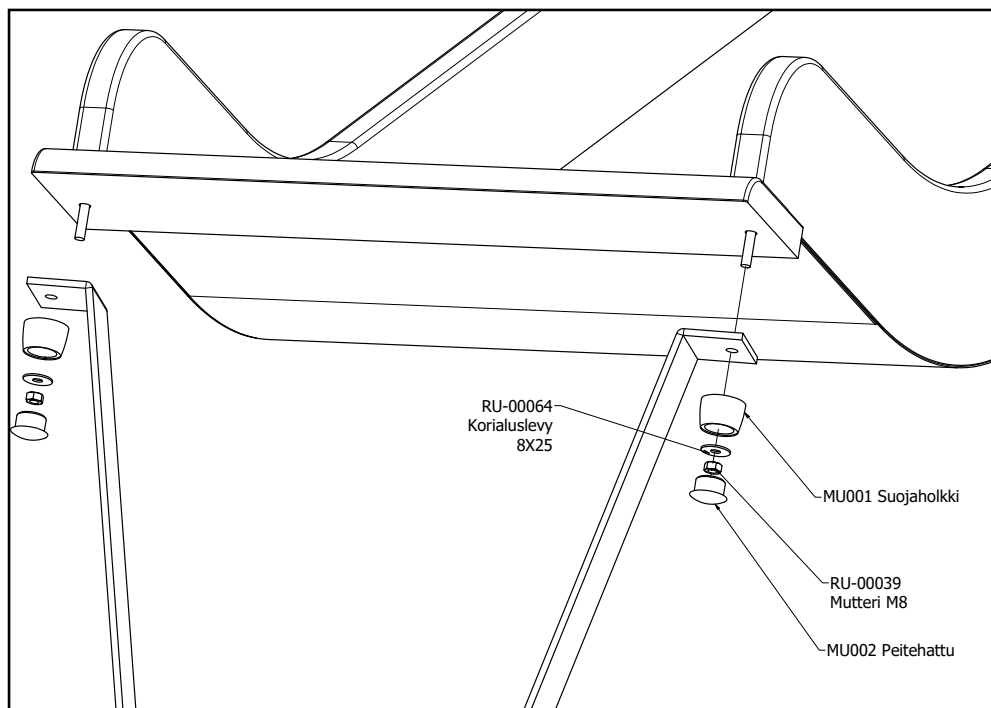


Vaihe 1.



Vaihe 2.

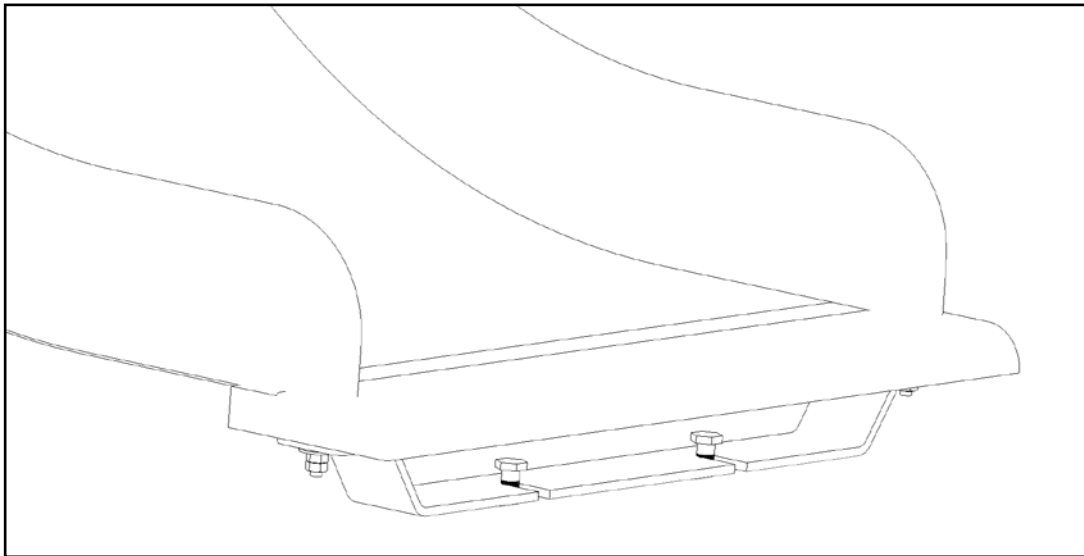
Liu'un asennus



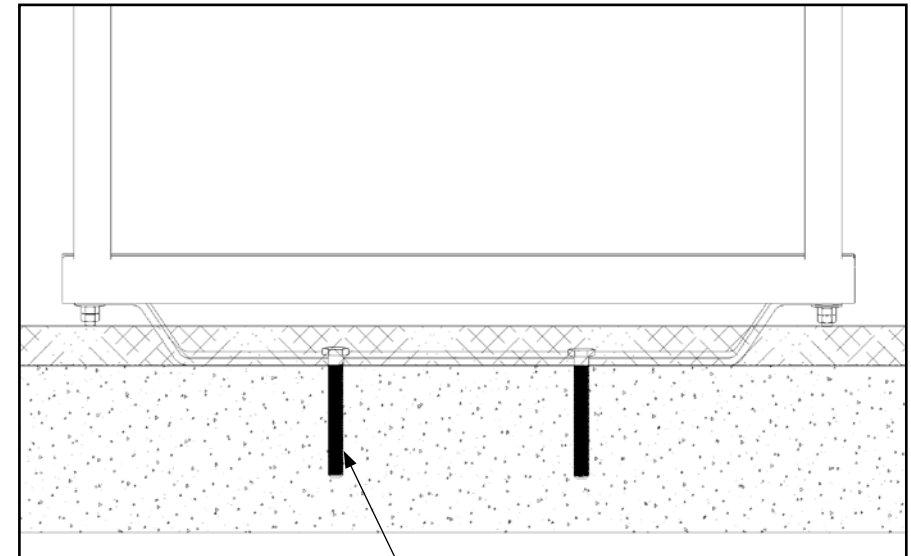
Vaihe 3.

Liu'un asennus pintakiinnitys

ME-00324



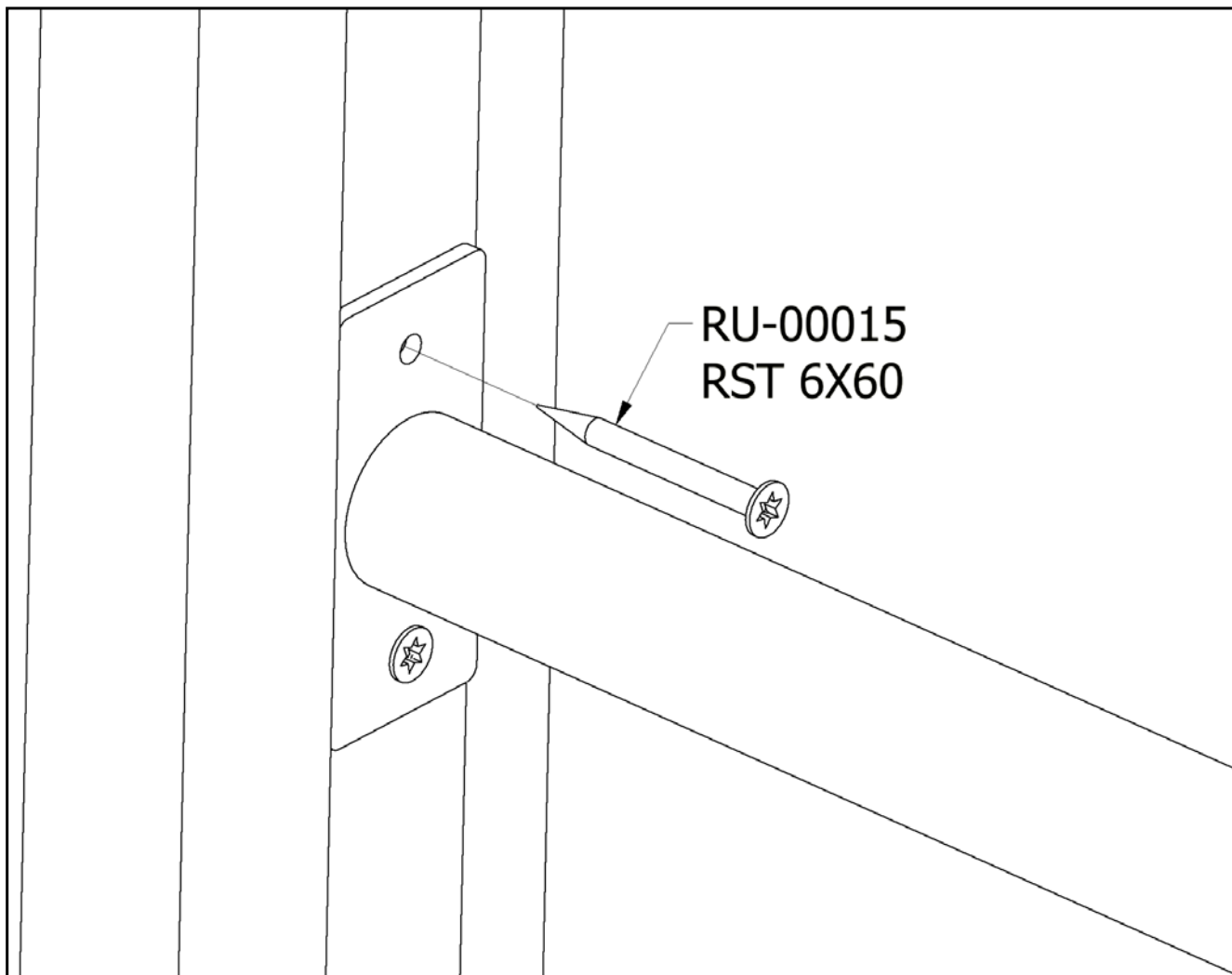
Maahan tulevat pultit esikiristetään, jonka jälkeen liuku työnnetään paikoilleen ja pultit kiristetään



RU-00138
M10x100 Betoniruuvi

Turvakaiteiden sekä tankojen asennus

M00157, M00126, M00167



Tolpanhatun asennus

M00059

