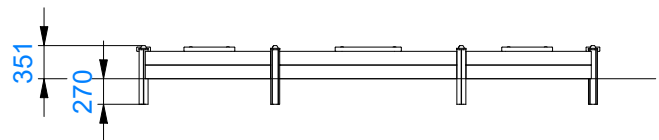
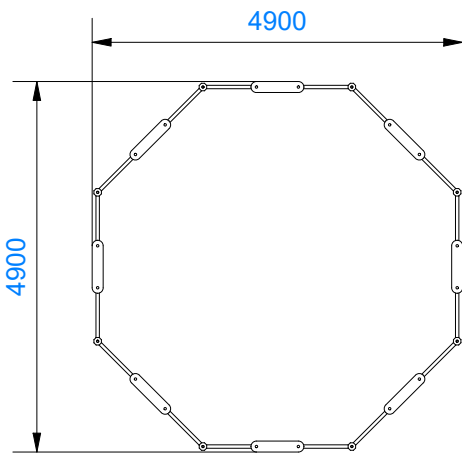


# T240054



## Tuotetiedot

Pituus	4900 mm
Leveys	4900 mm
Korkeus	350 mm
Turva-alue	m <sup>2</sup>
Maksimi putoamiskorkeus	350 mm
Ikäsuositus	+1 v.
Asennusaika	2h/2hlö
Perustustyyppi	maahan upotettavat tolpat

## Materiaalitiedot

Puuosat

Pintakäsitelty mänty