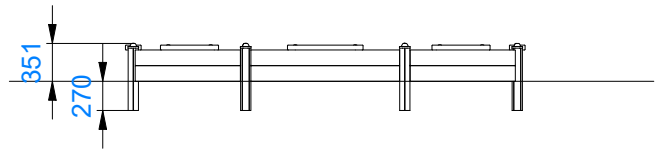
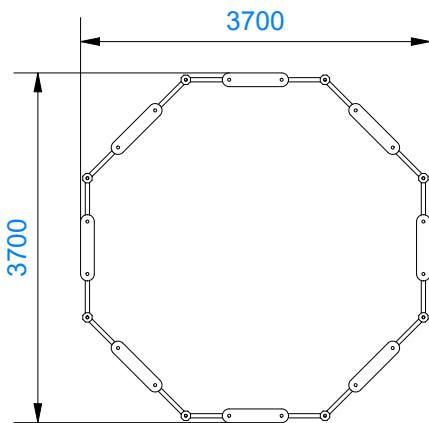


T240055



Tuotetiedot

Pituus	3700 mm
Leveys	3700 mm
Korkeus	350 mm
Maksimi putoamiskorkeus	350 mm
Ikäsuositus	+1 v.
Asennusaika	2h/2hlö
Perustustyyppi	maahan upotettavat tolpat

Materiaalitiedot

Puuosat

Pintakäsitelty mänty