



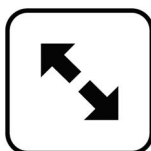
Kokoonpanoaika
10h/2hlö



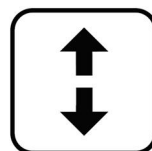
Ikäsuositus
+3



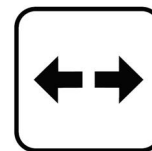
Käyttäjiä kerralla
20 hlö



Korkeus
2600 mm



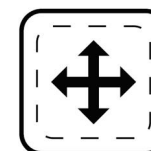
Leveys
mm



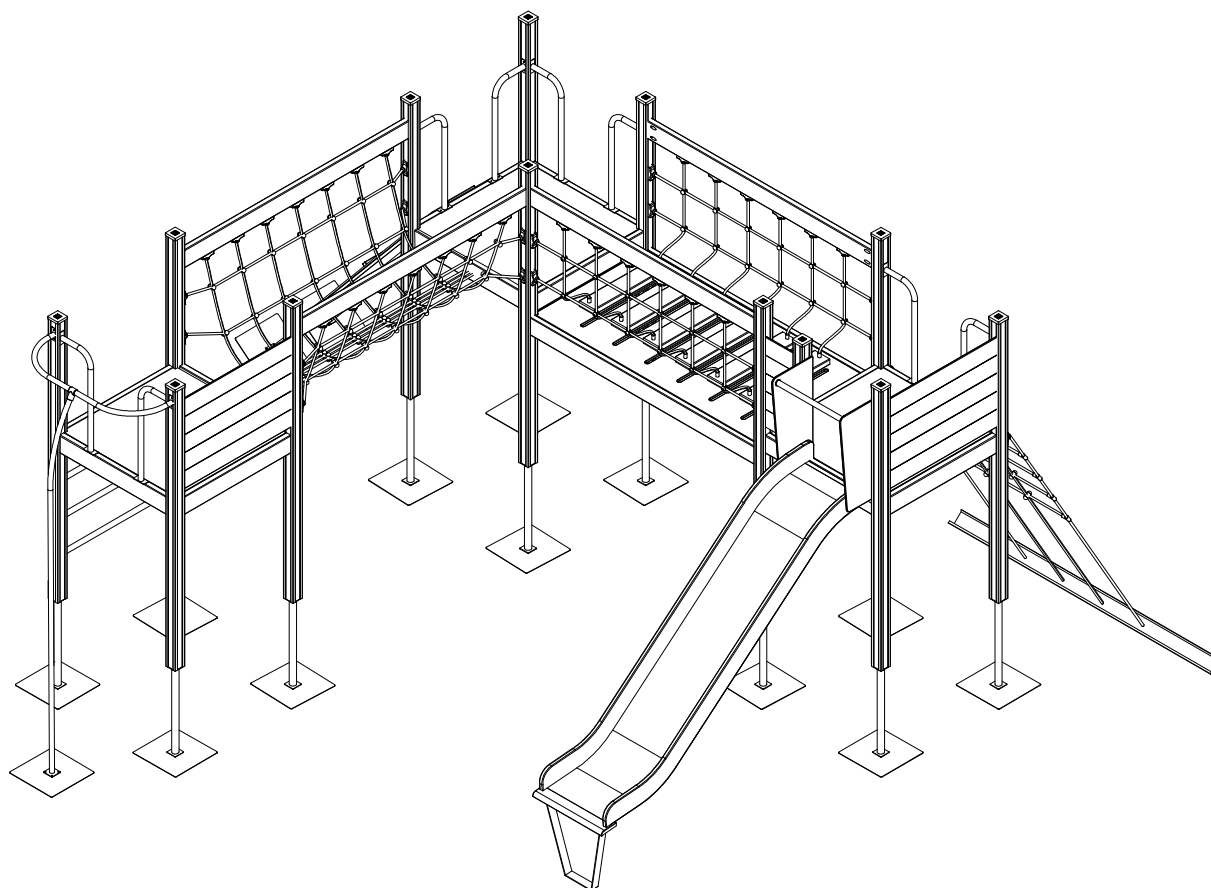
Pituus
mm

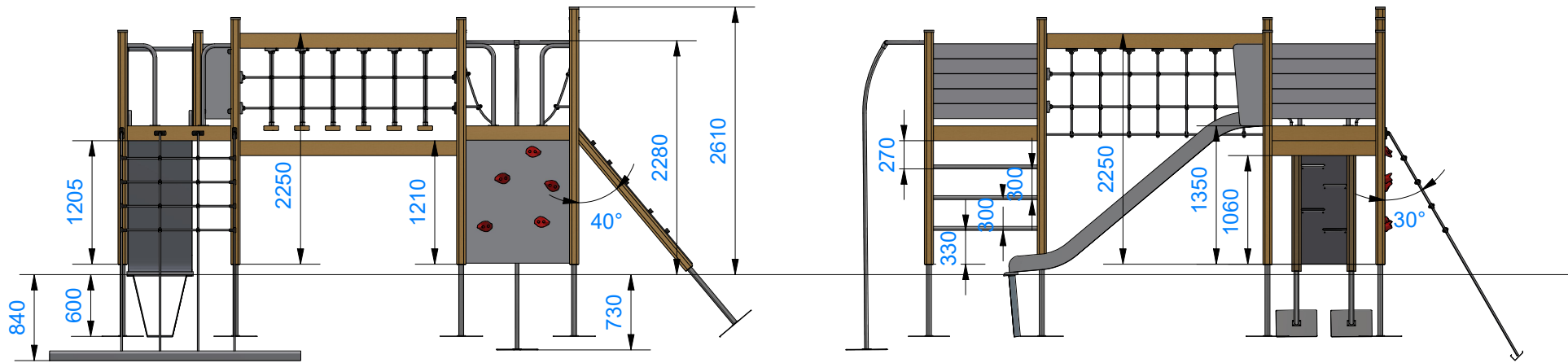


Maksimi
putoamiskorkeus
2350 mm

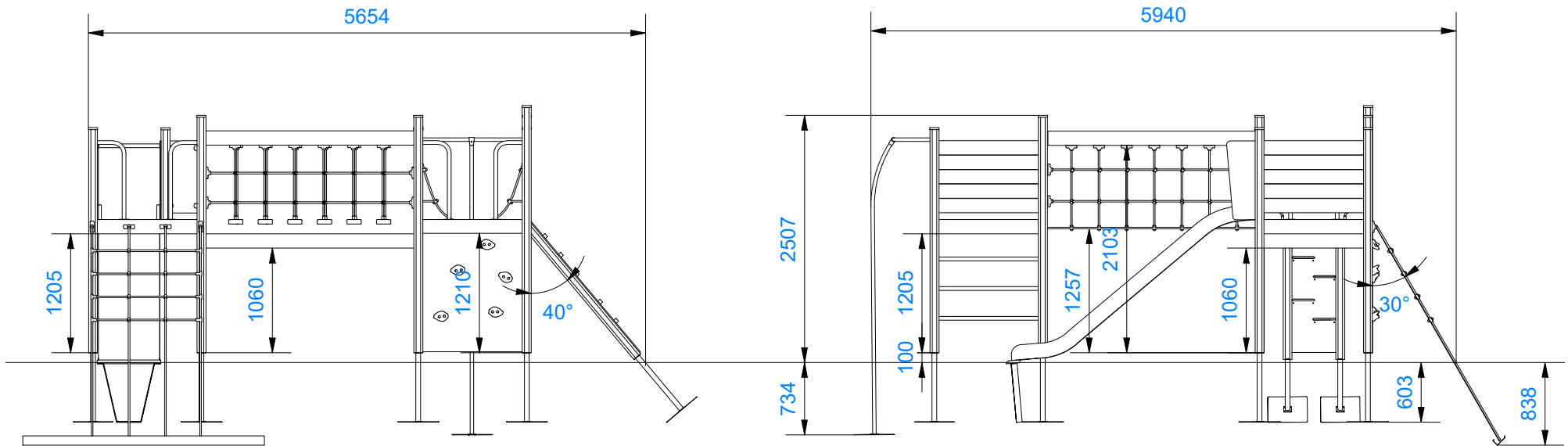


Turva-alue
59,9 m²

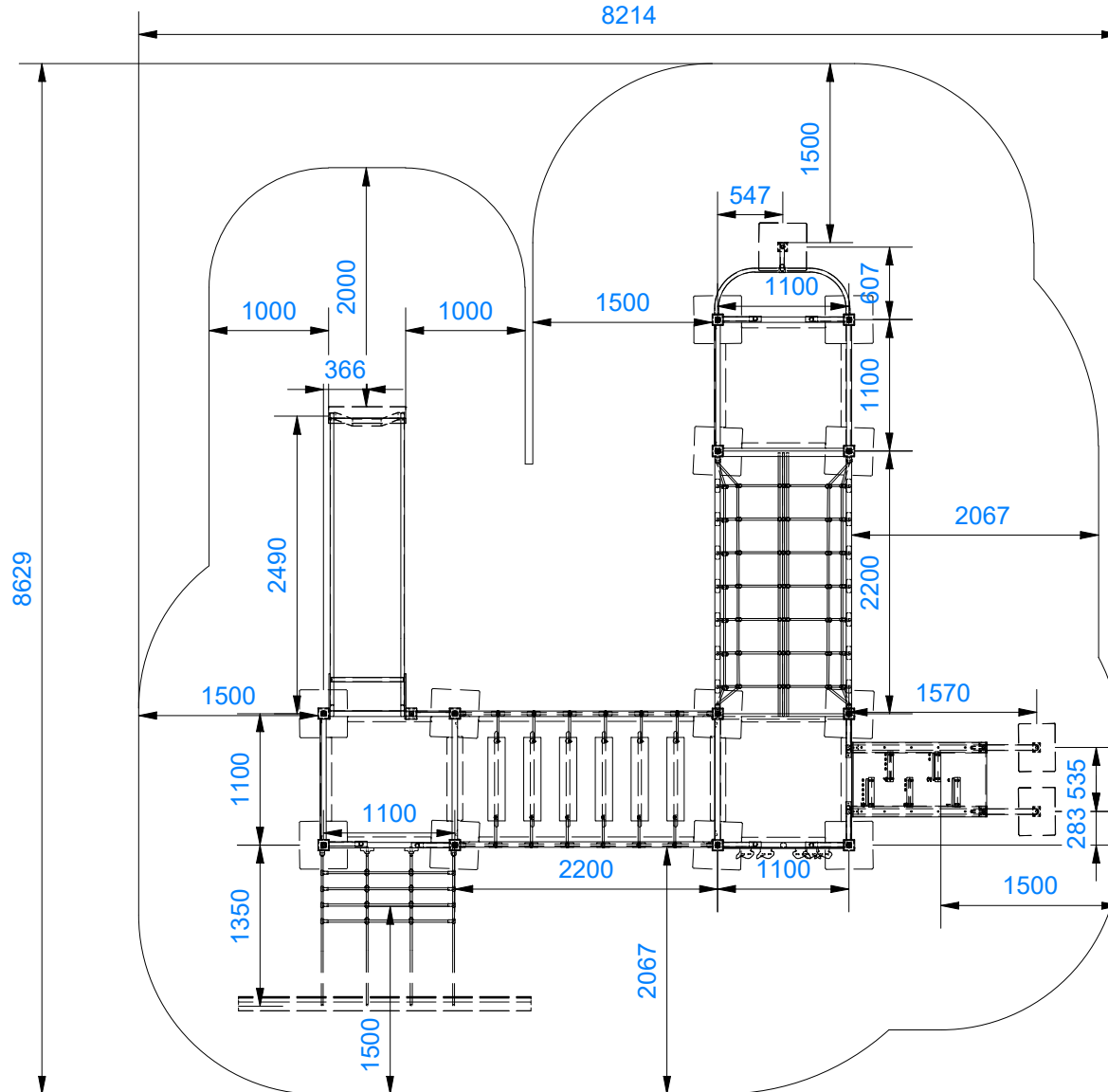




Mitat

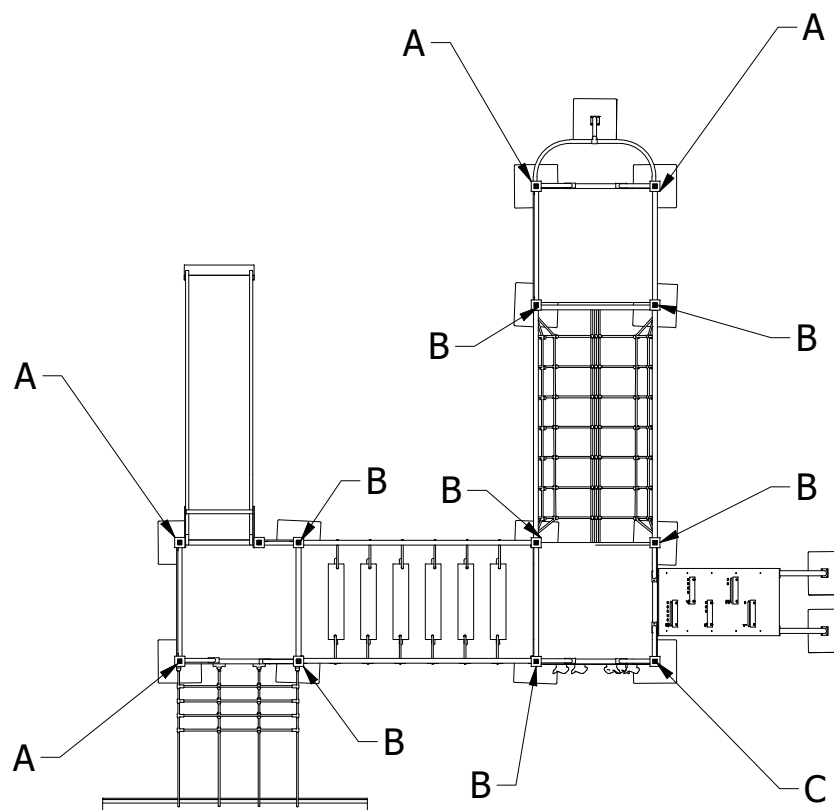


Turva-alue



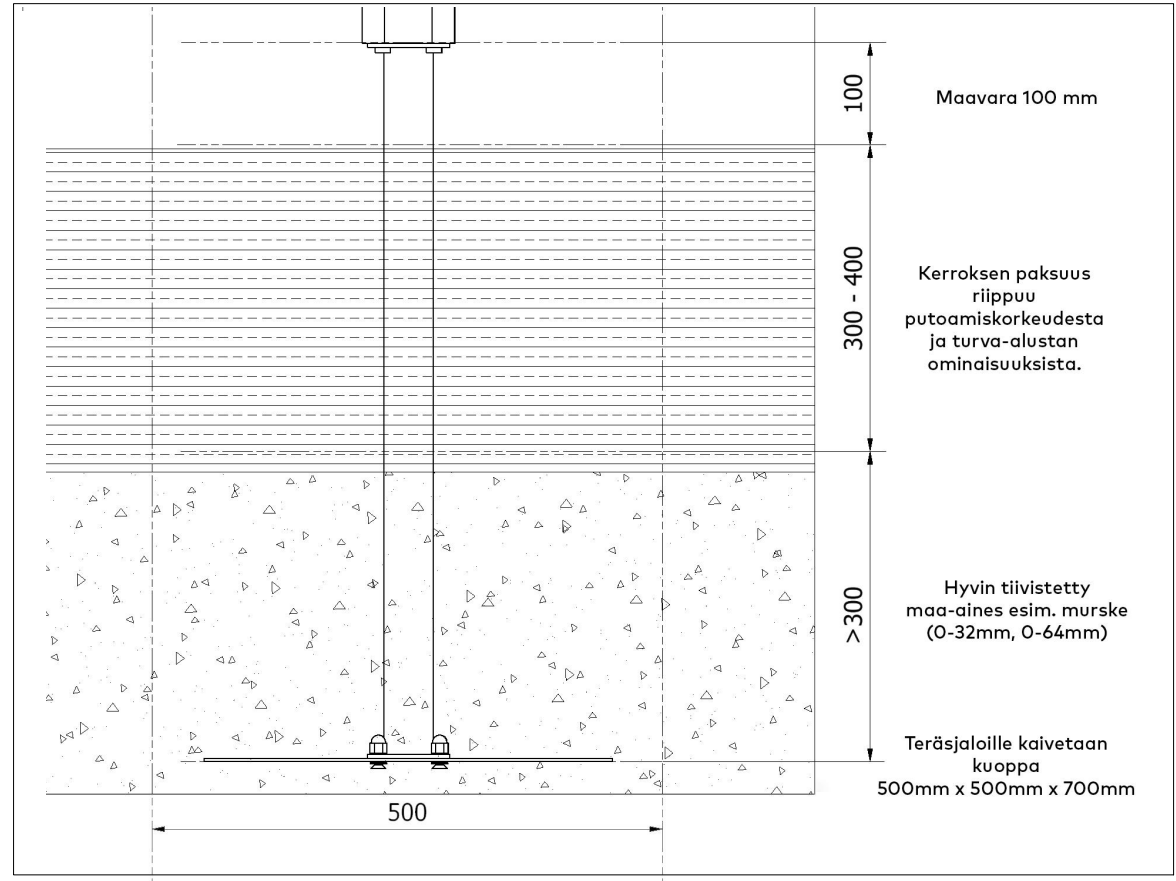
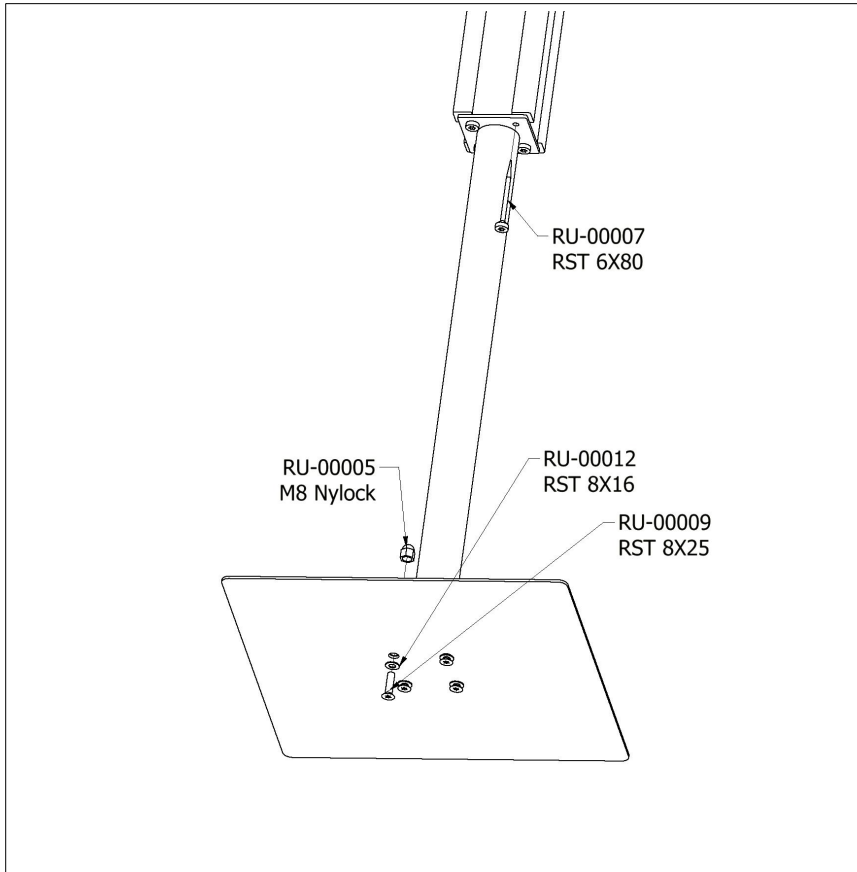
M00229	1	ME-00109	2	M00228	1	M00199	2	M00058	6	ME-00087	13	M00083	12	M00059	13	PU-00084	1
M00140	11	PU-00077	6	M00185	1	M00184	1	HL-00185	1	M00015	2	M00157	5	M00006	1	ME100-01	1
PU-00054	1	M00163	1	M00151	1	M00126	1	M00227	1	M00226	1	M00192	1	M00167	6	M00164	3
M00060	3	PU-00020	4	PU-00019	7												

Tolppien numerointi



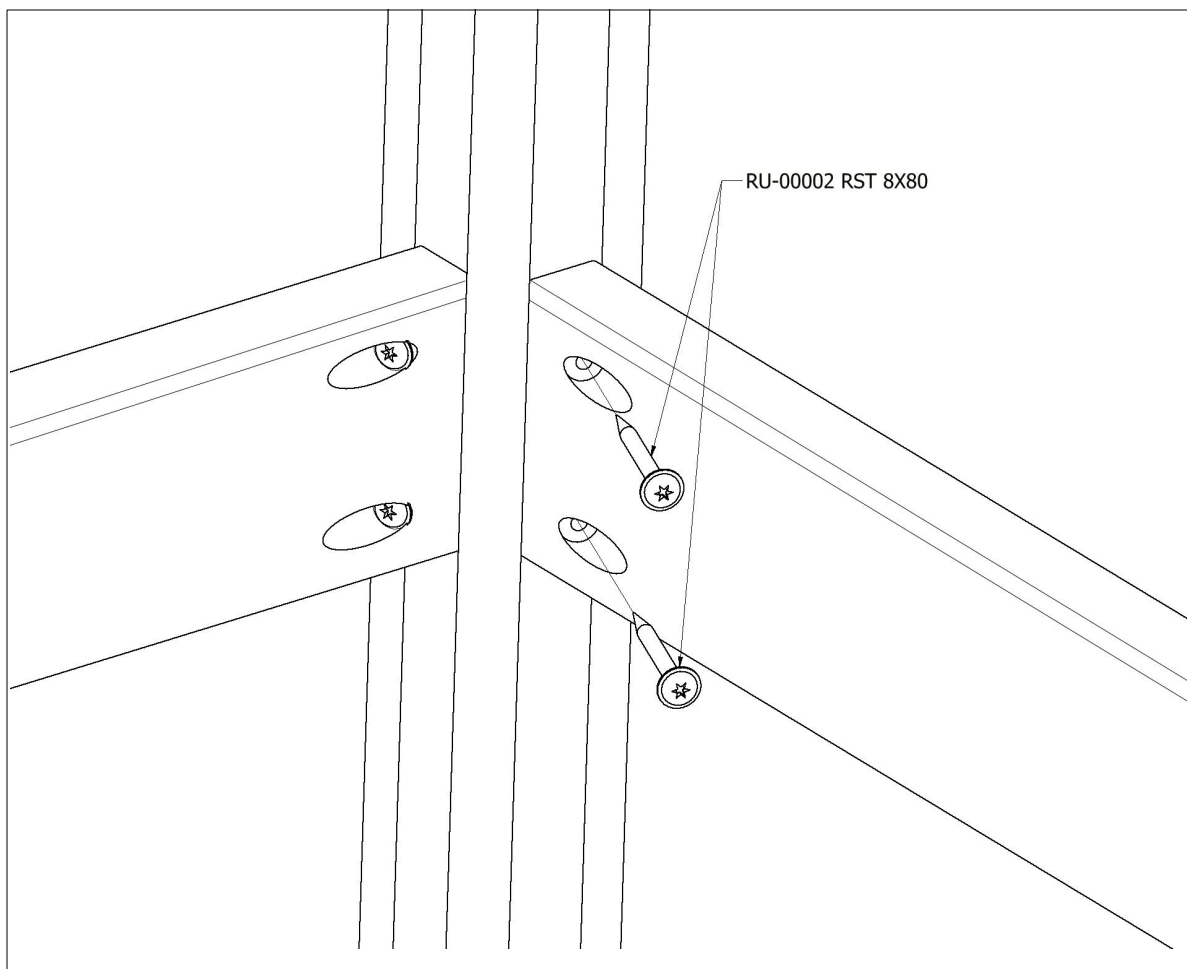
A= 2275x90x90mm
 B= 2400x90x90mm
 C= 2500x90x90mm

Maa-ankkurin asennus



M00083
ME-00087

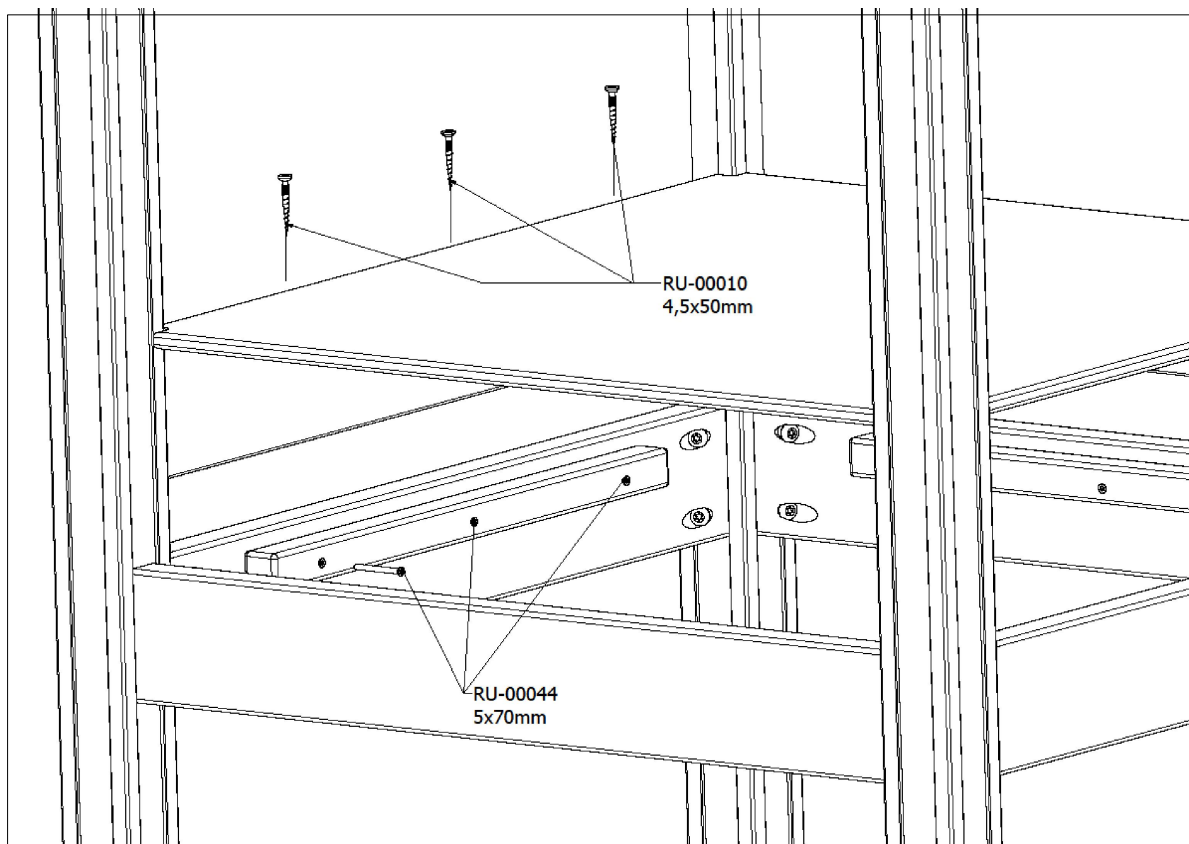
Tasopuun asennus



M00140, M00199, M00227

Lattiavanerin asennus

M00164
M00060

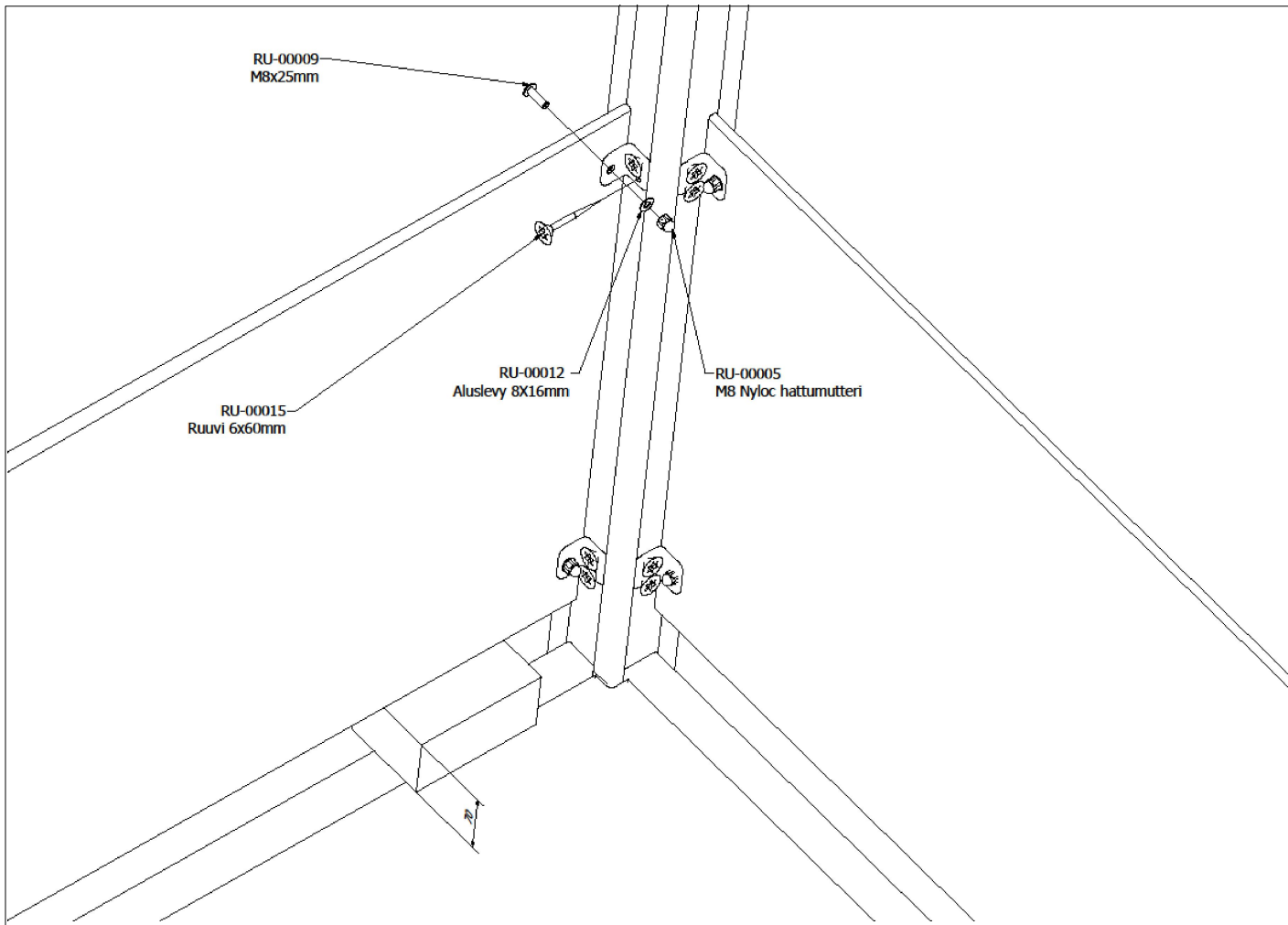


Käytettävä
esiporausta

Kiinnikerimat 4 kpl
asennetaan niin, että
riman ja tasopuun
yläpintojen erotus on
18 mm.

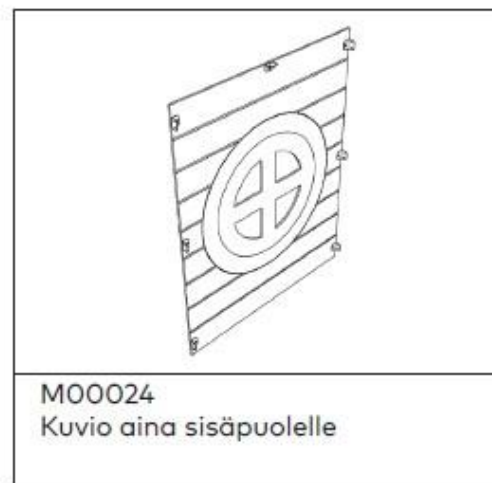
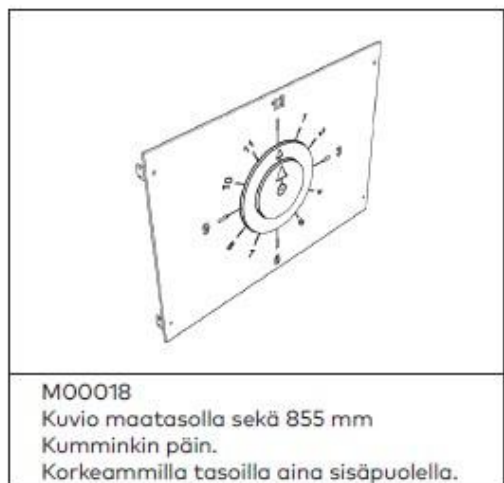
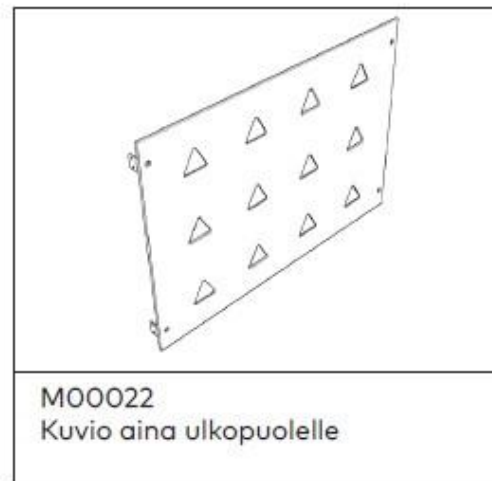
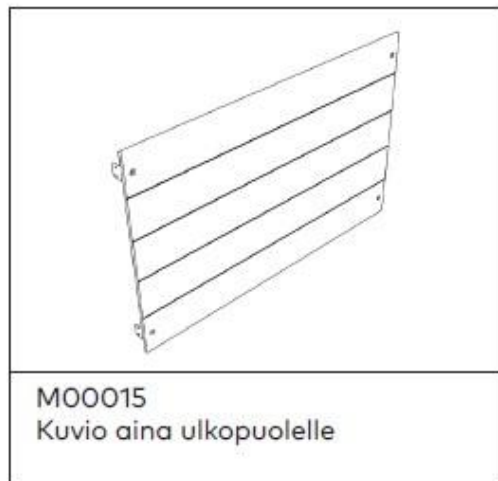
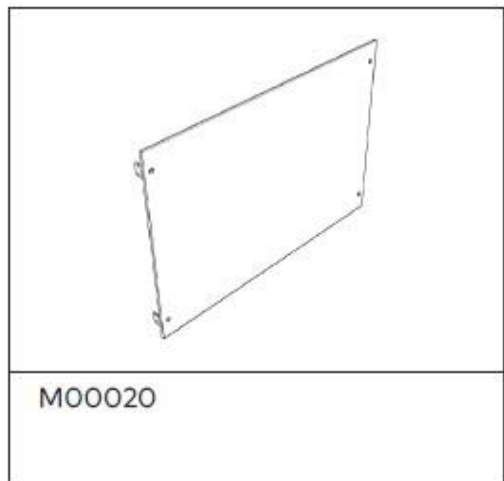
Seinien asennus

M00020



HPL-seinän ja
tason väliin tulee
jäää 70 mm.
Käytä asennuspalikkaa.

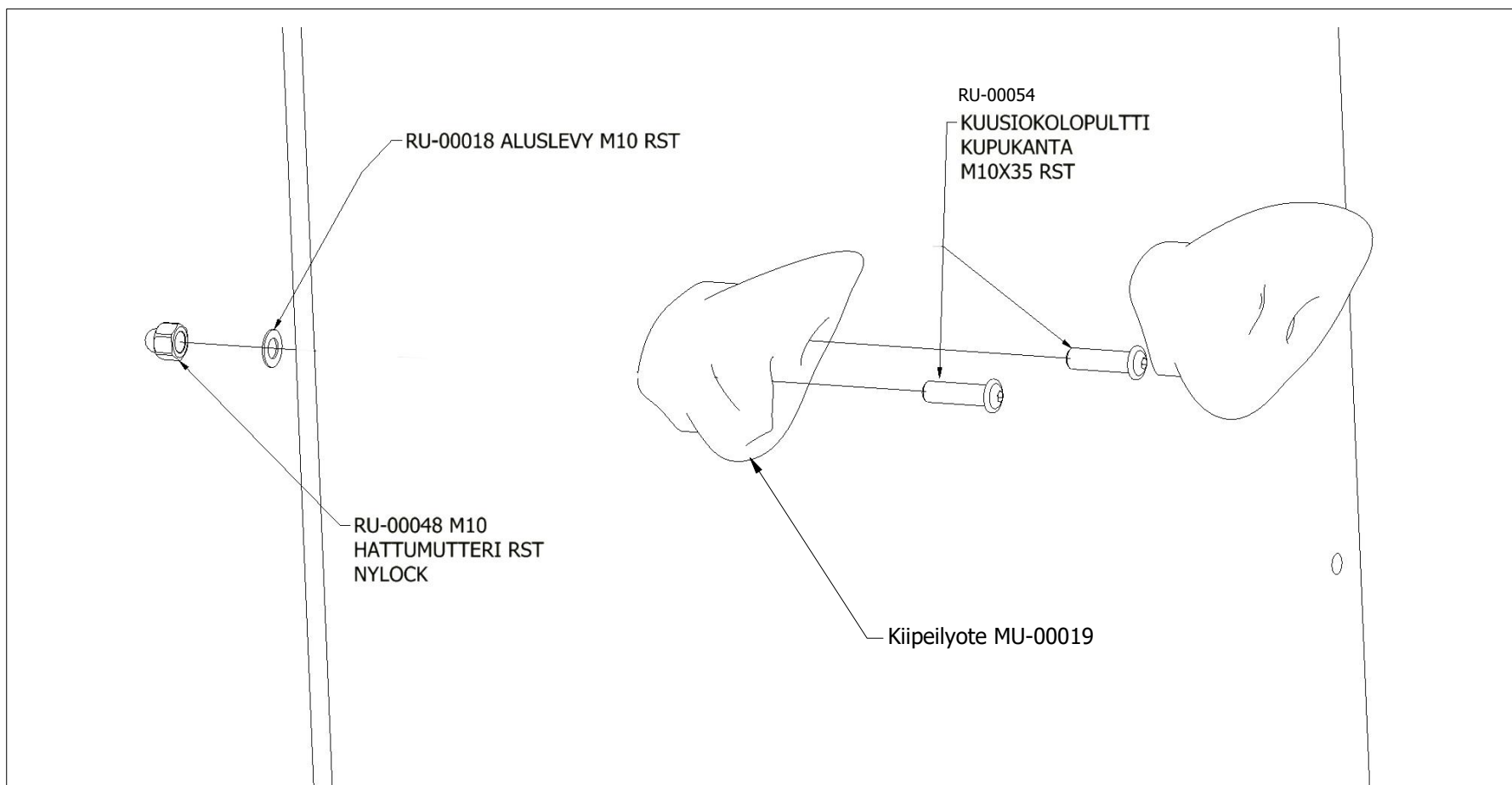
Seinien asennus



Huom.
HPL-elementeissä
kiinnikkeet
aina sisäpuolelle!

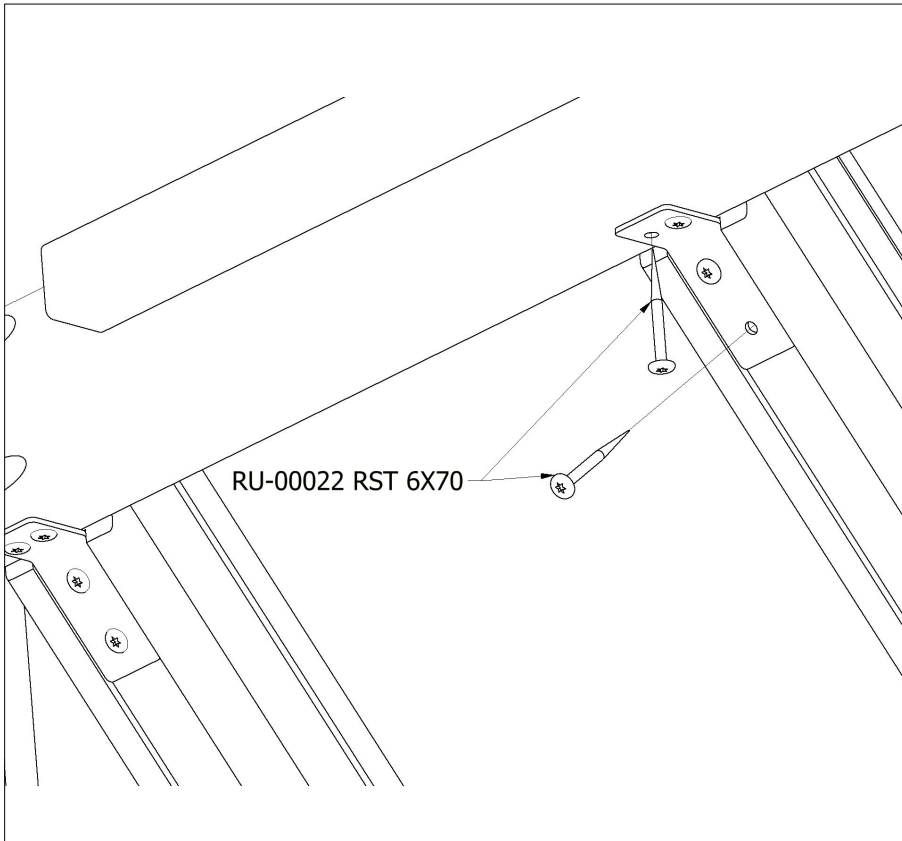
Kiipeilyotteen asennus

M00150, M00192, M00245

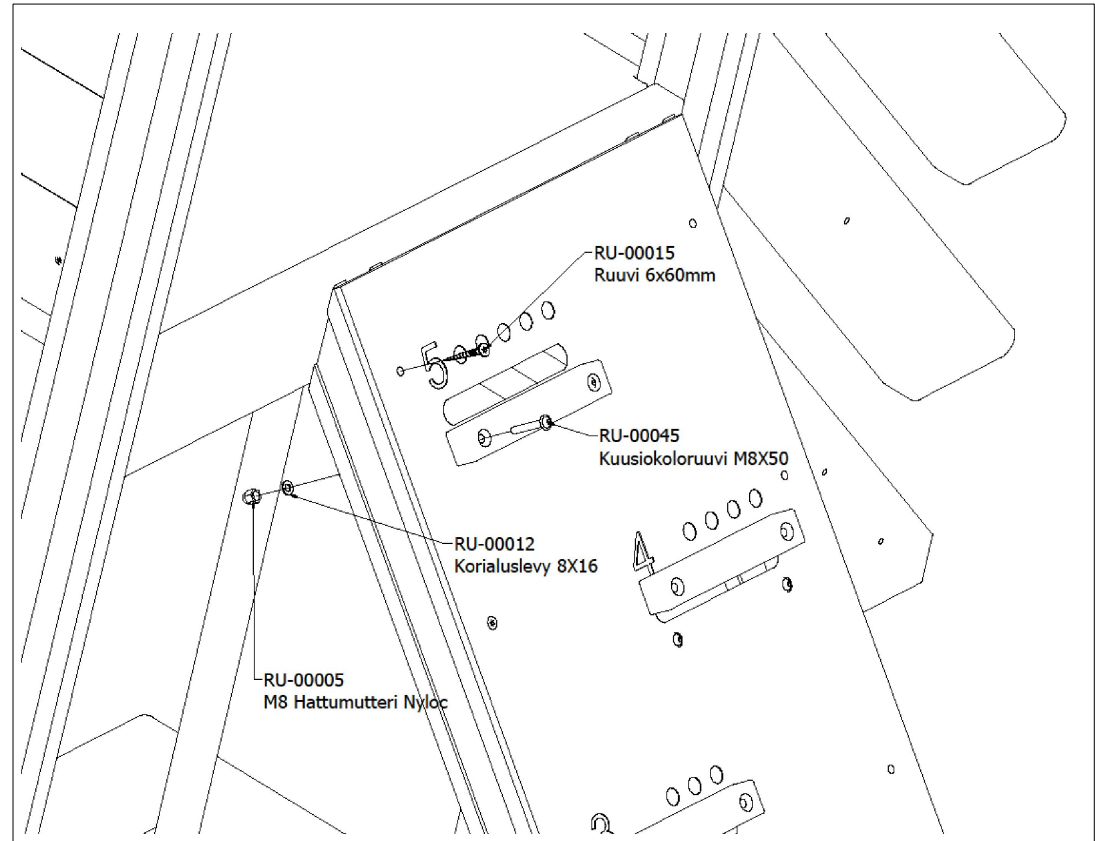


Jyrkän kiipeilyelementin asennus

M00155

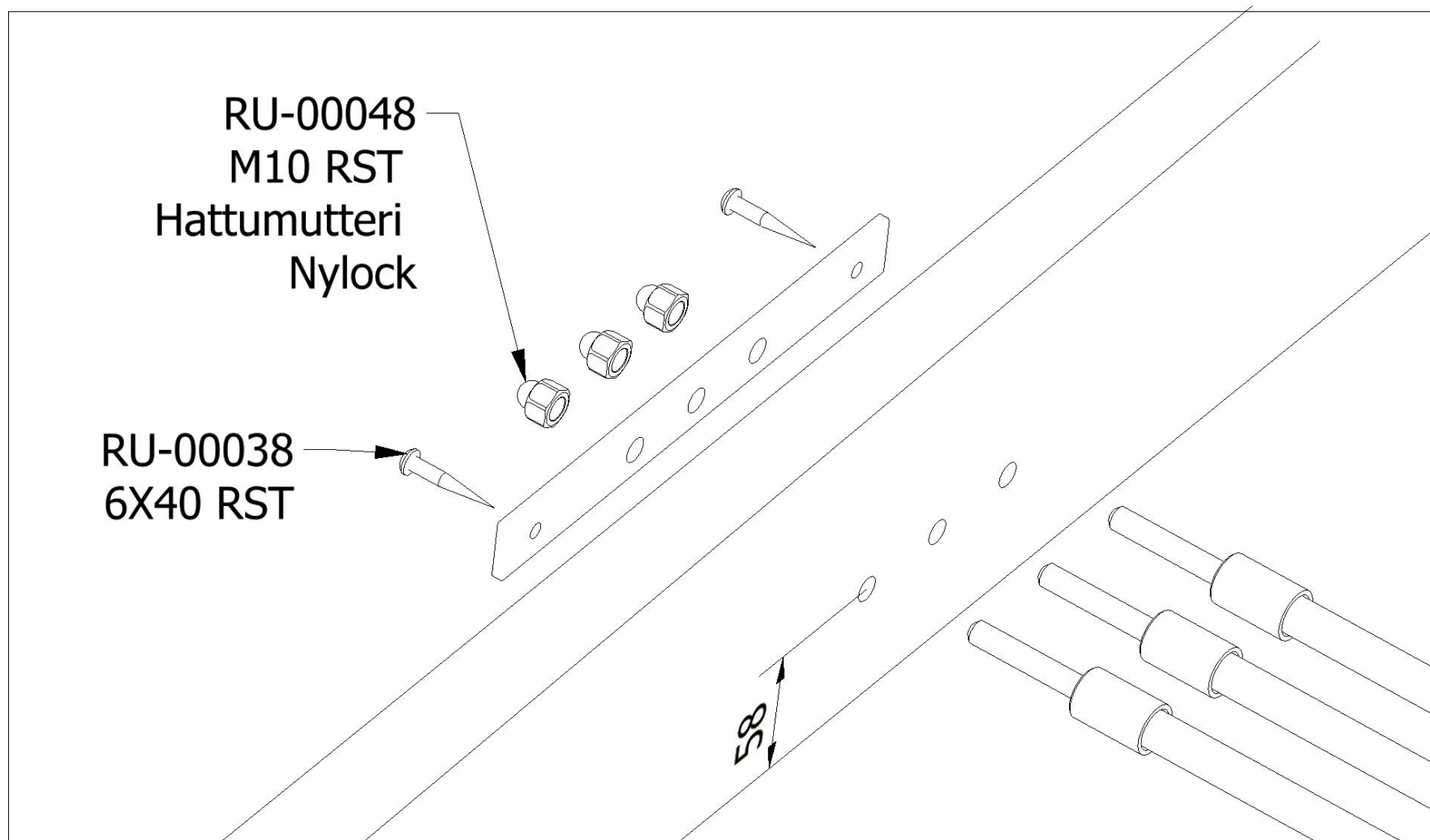


Vaihe 1.

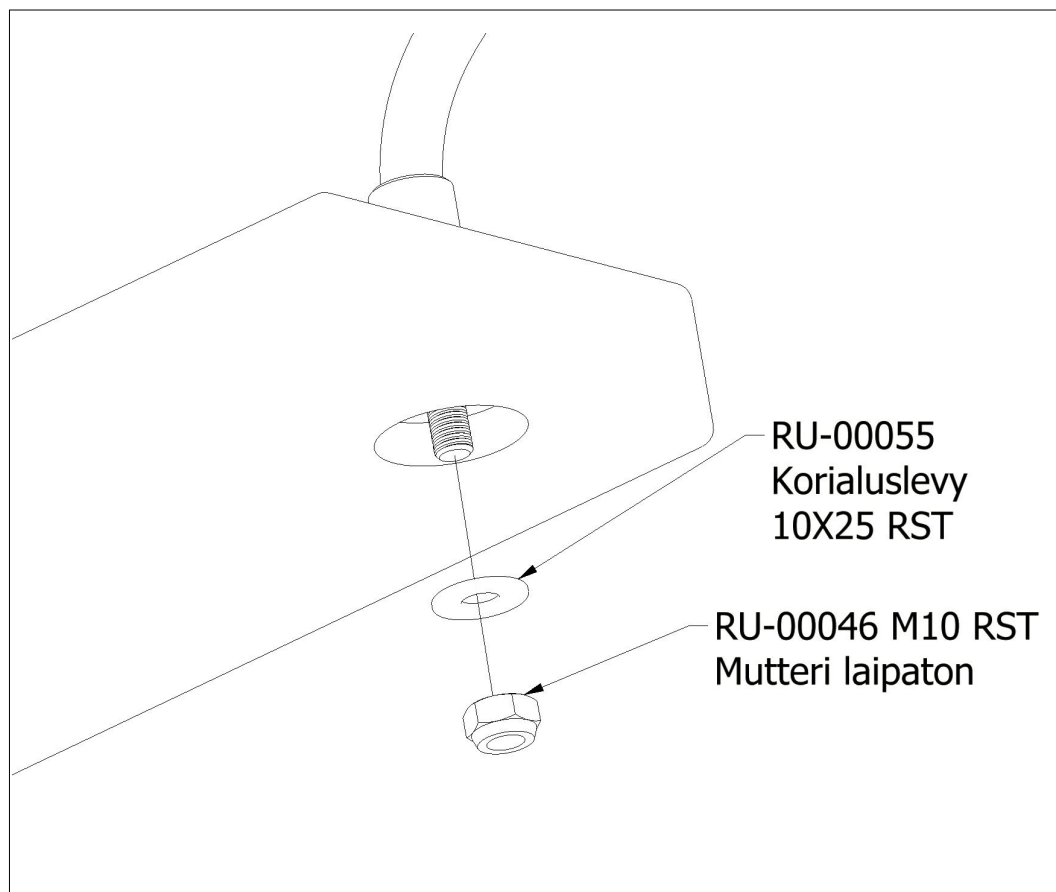


Vaihe 2.

Köysisillan asennus

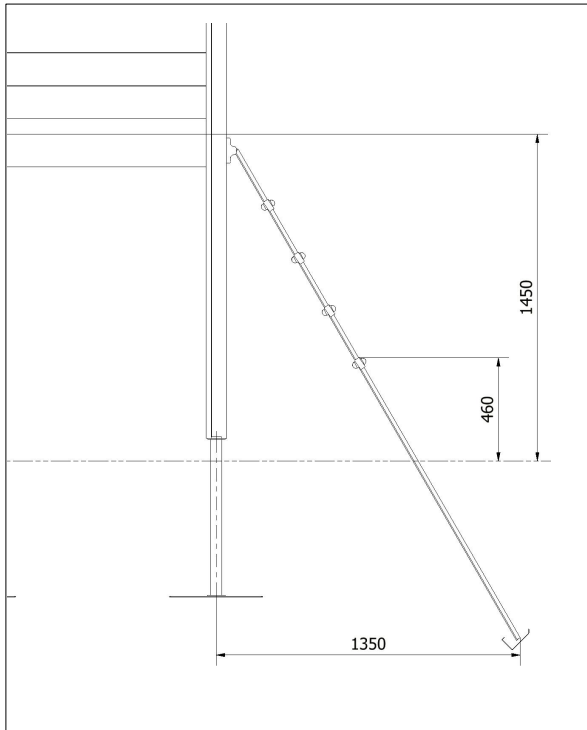


Sillan asentaminen

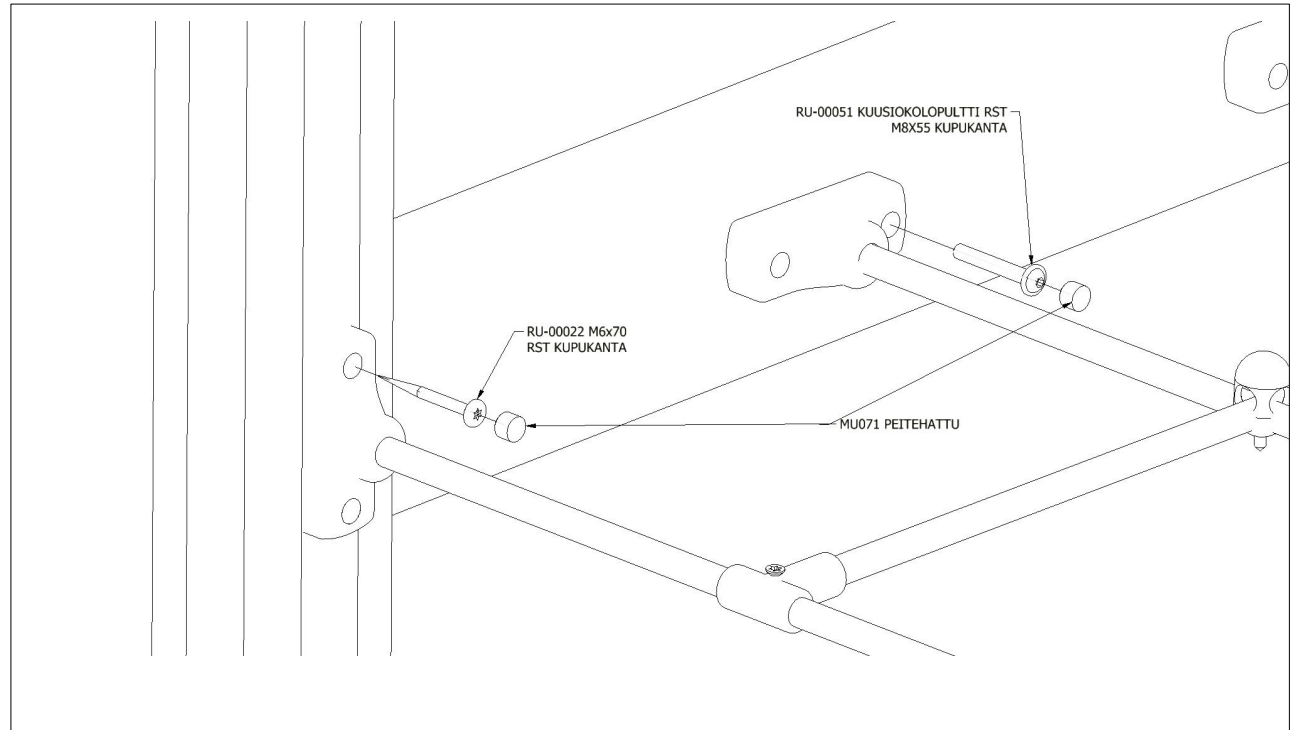


M00184

Jyrkän verkkonousun asennus



M00226



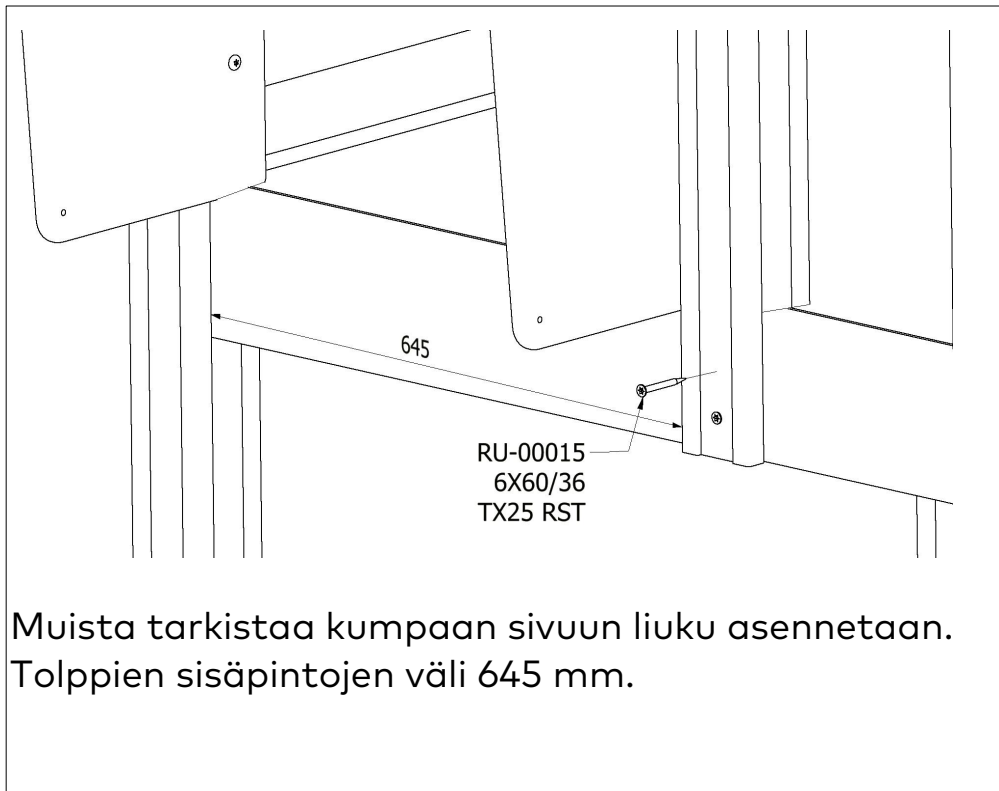
Liu'un asennus

Korkea liuku:

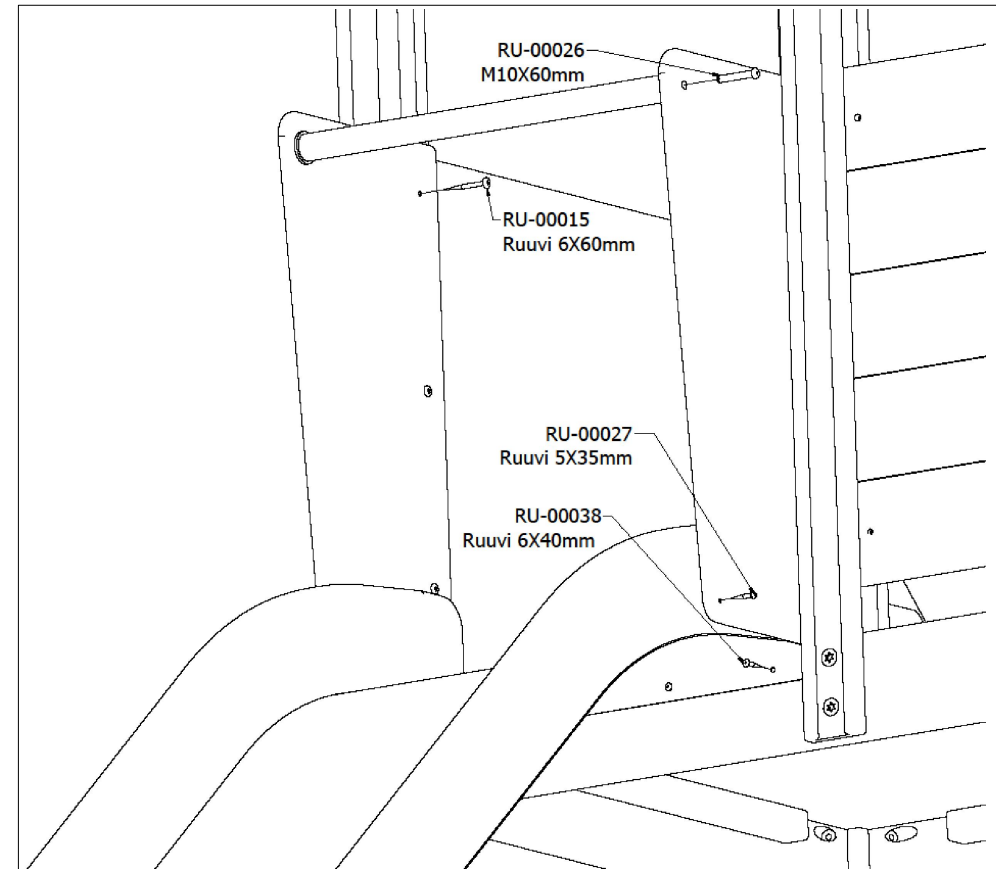
M00006, M00163, M00151, PU-00054

Matala liuku:

M00152, M00151, M00163, PU-00074

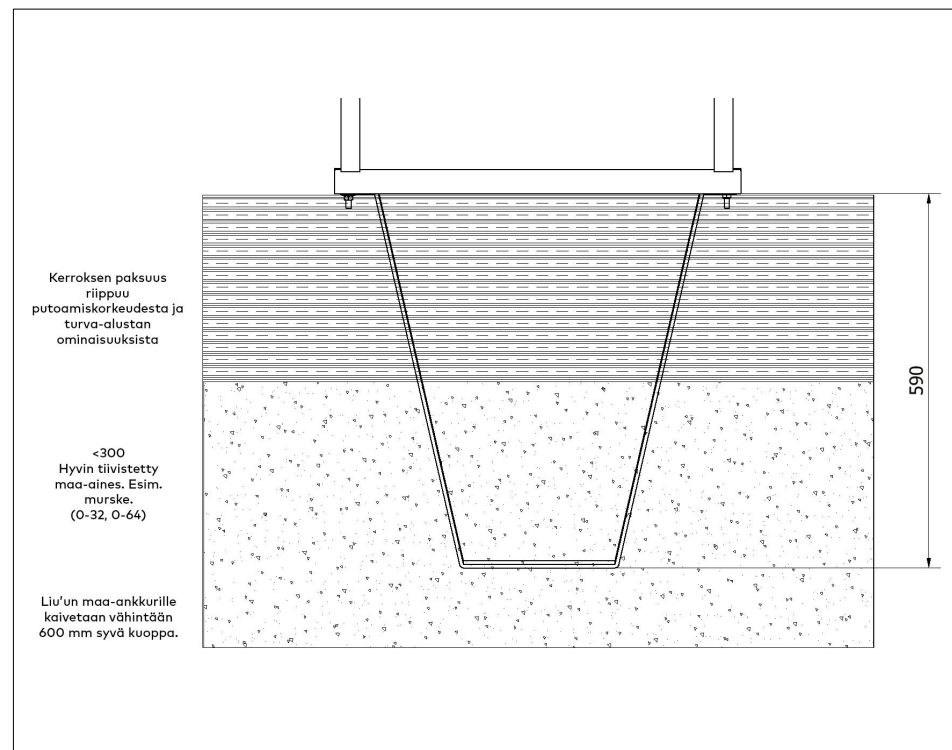
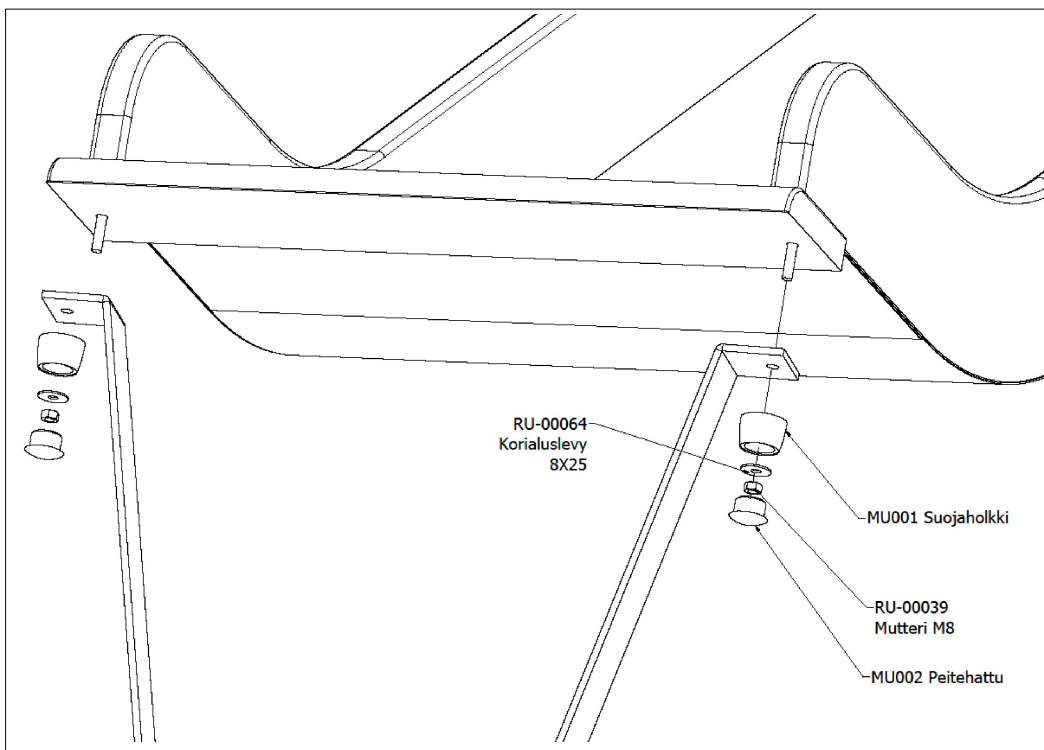


Vaihe 1.



Vaihe 2.

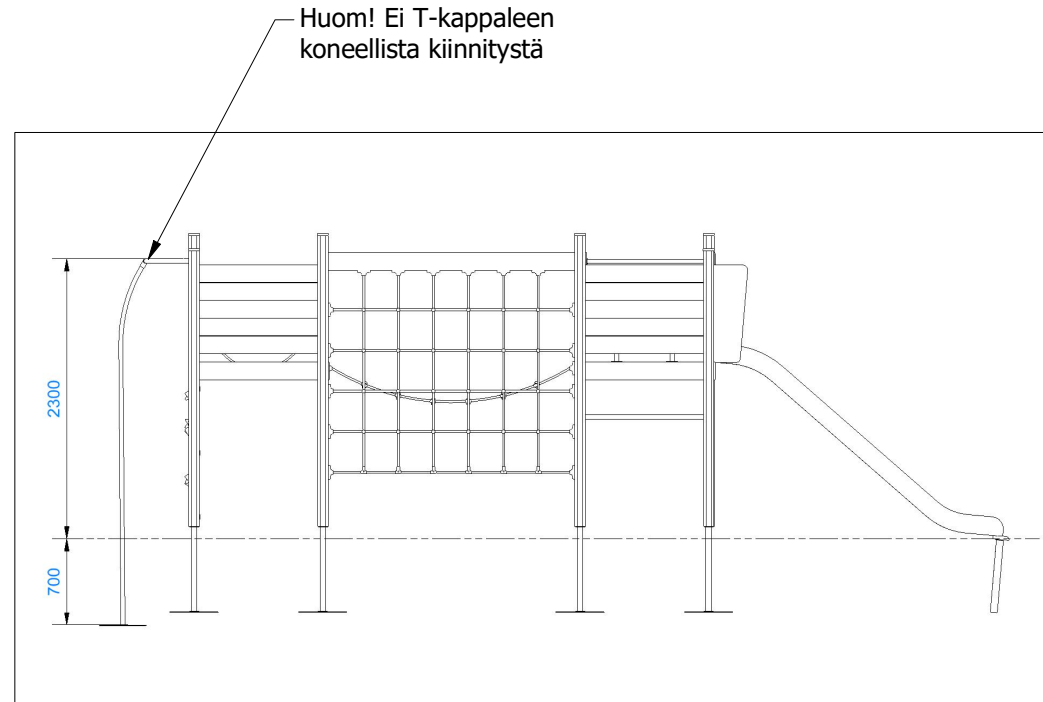
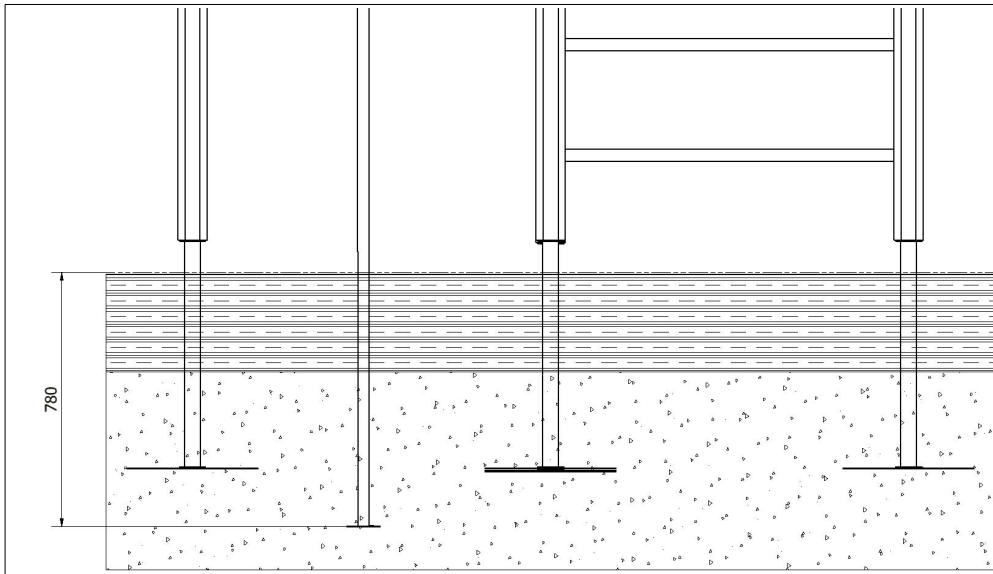
Liu'un asennus



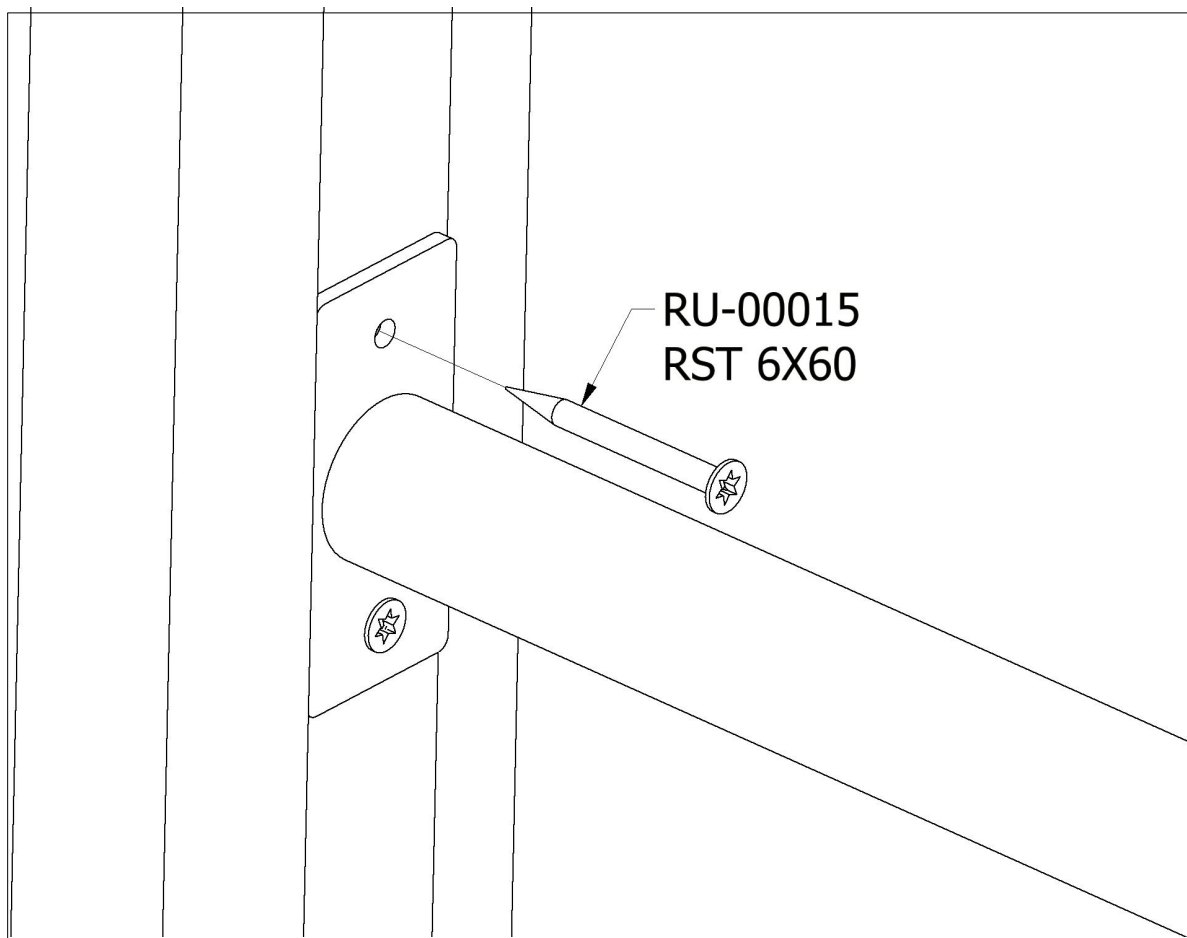
Vaihe 3.

Palomiehen tangon asennus

Kerroksen paksuus riippuu putoamiskorkeudesta ja turva-alustan ominaisuuksista. Hyvin tiivistetty maa-aines esim. murske (0-32mm, 0-64mm)

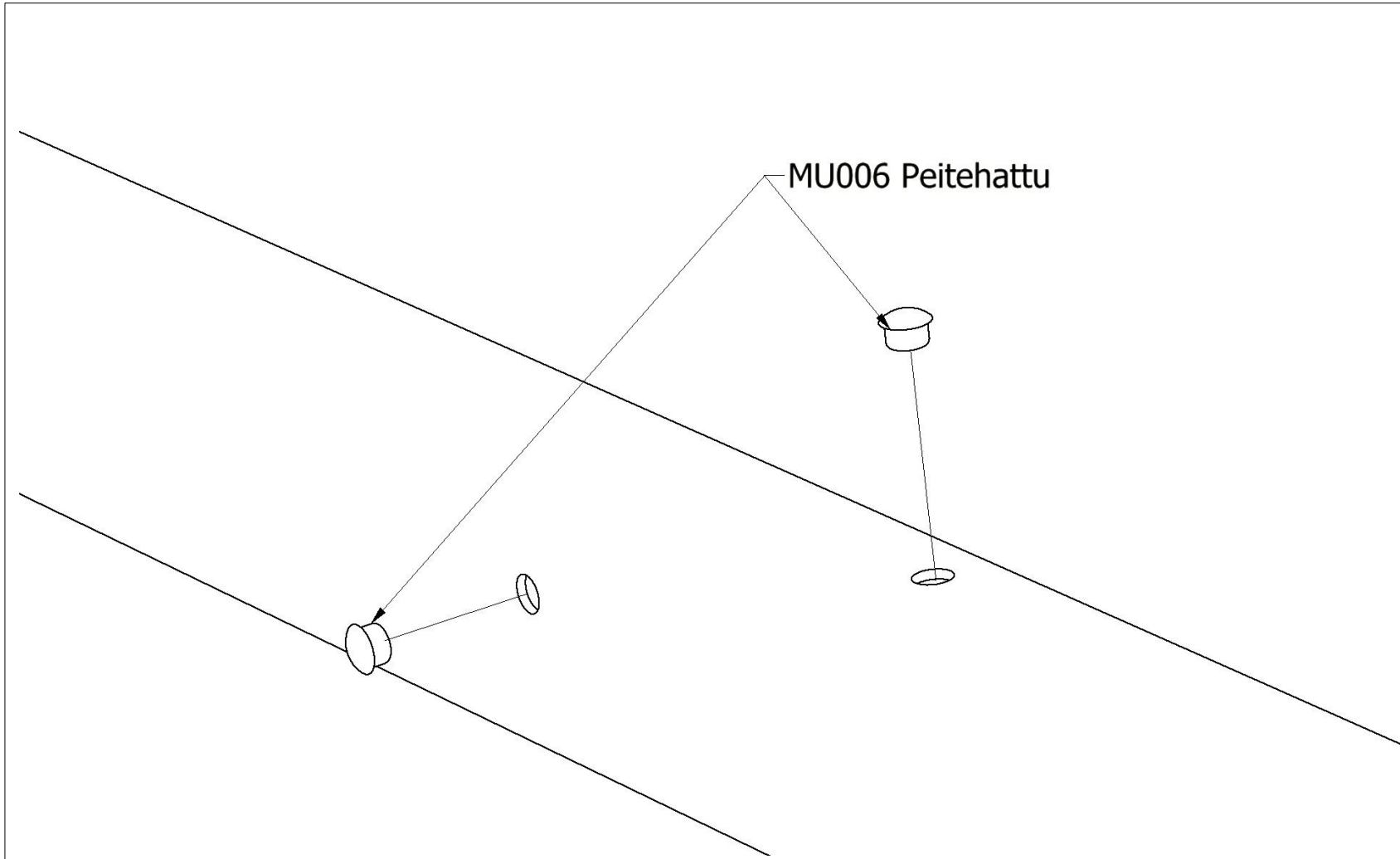


Turvakaiteiden sekä tankojen asentaminen

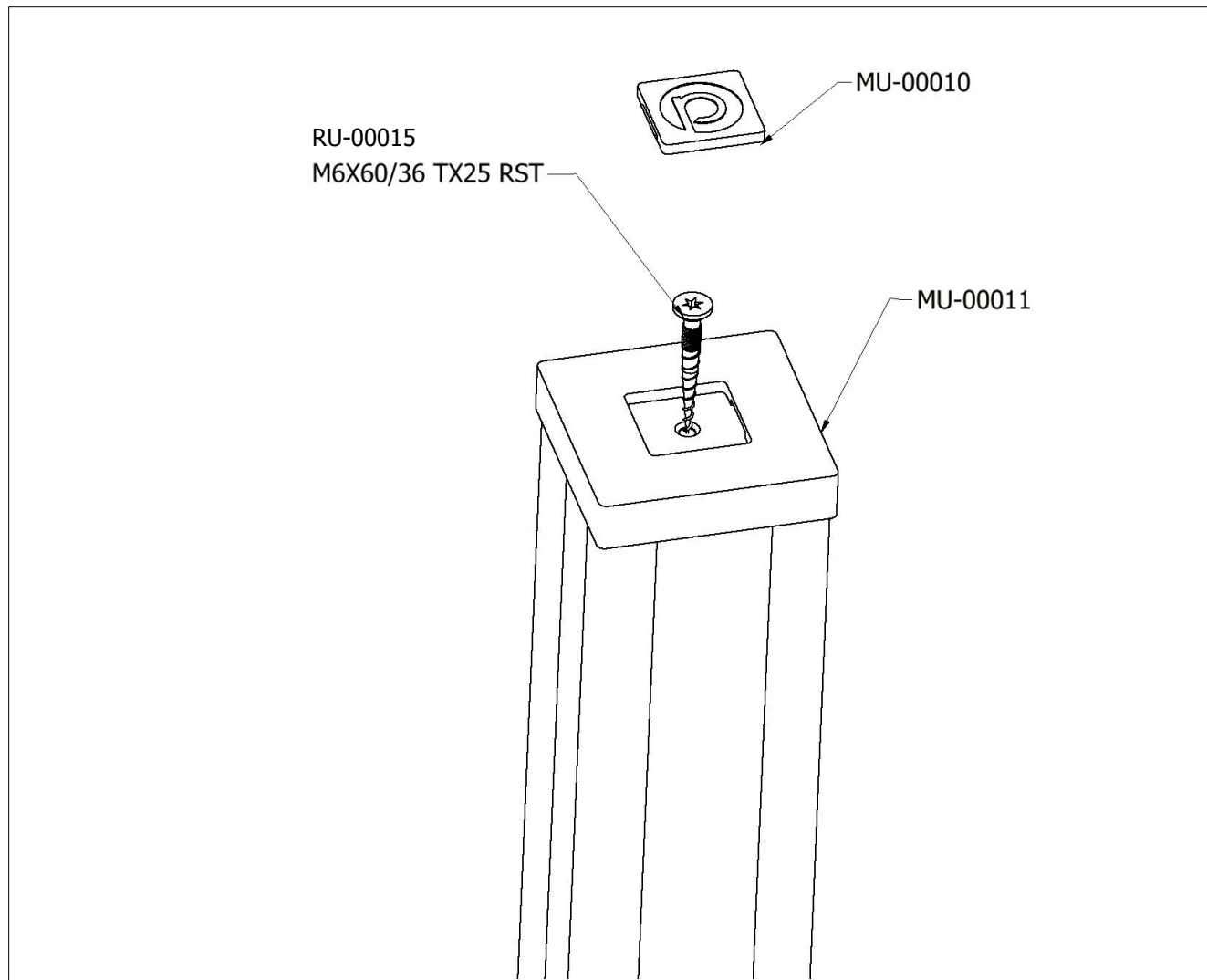


M00157
M00126
M00167

Peitetulppien asennus



Tolpanhatun asennus



M00059