



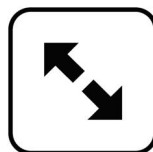
Asennusaika
15h / 2hlö



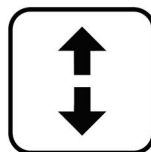
Ikäsuositus
+3 v.



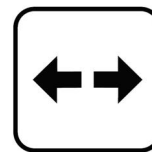
Käyttäjämäärä
22



Pituus
5690mm



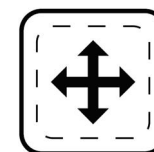
Korkeus
2510mm



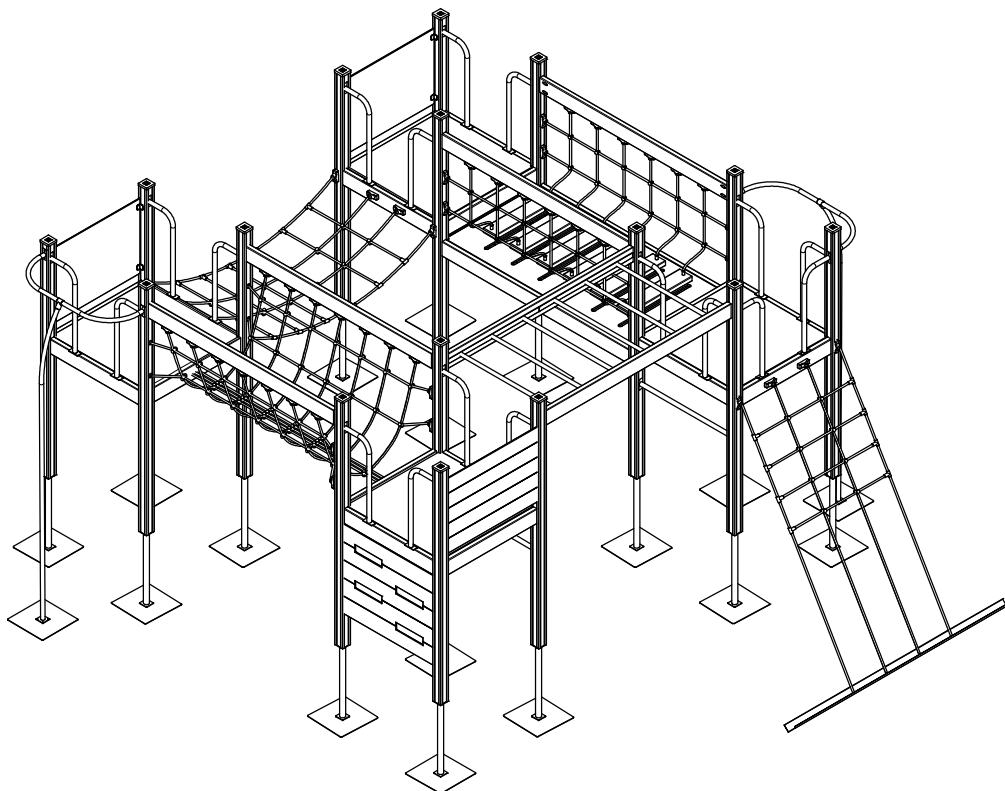
Leveys
5345mm



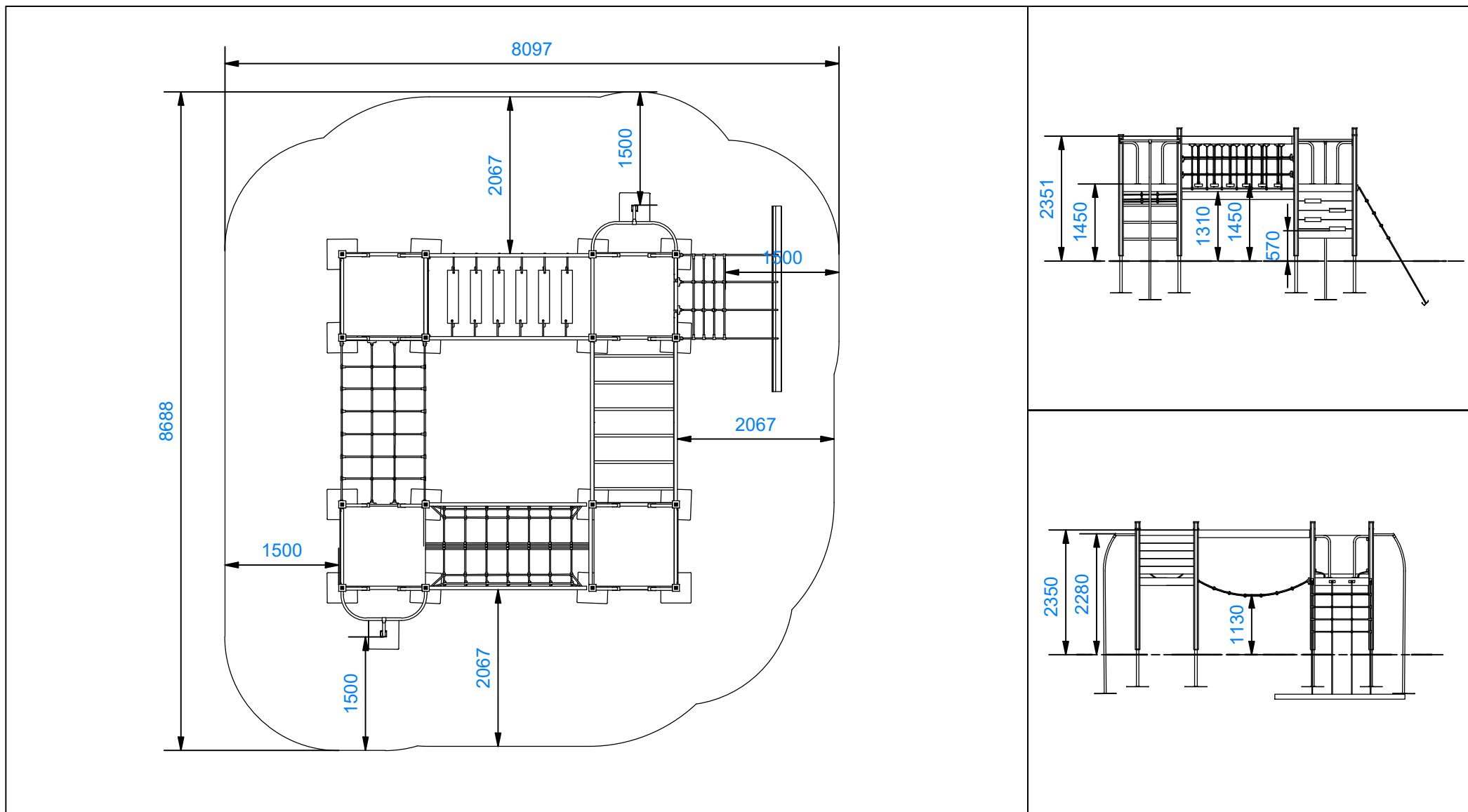
Putoamiskorkeus
2350mm



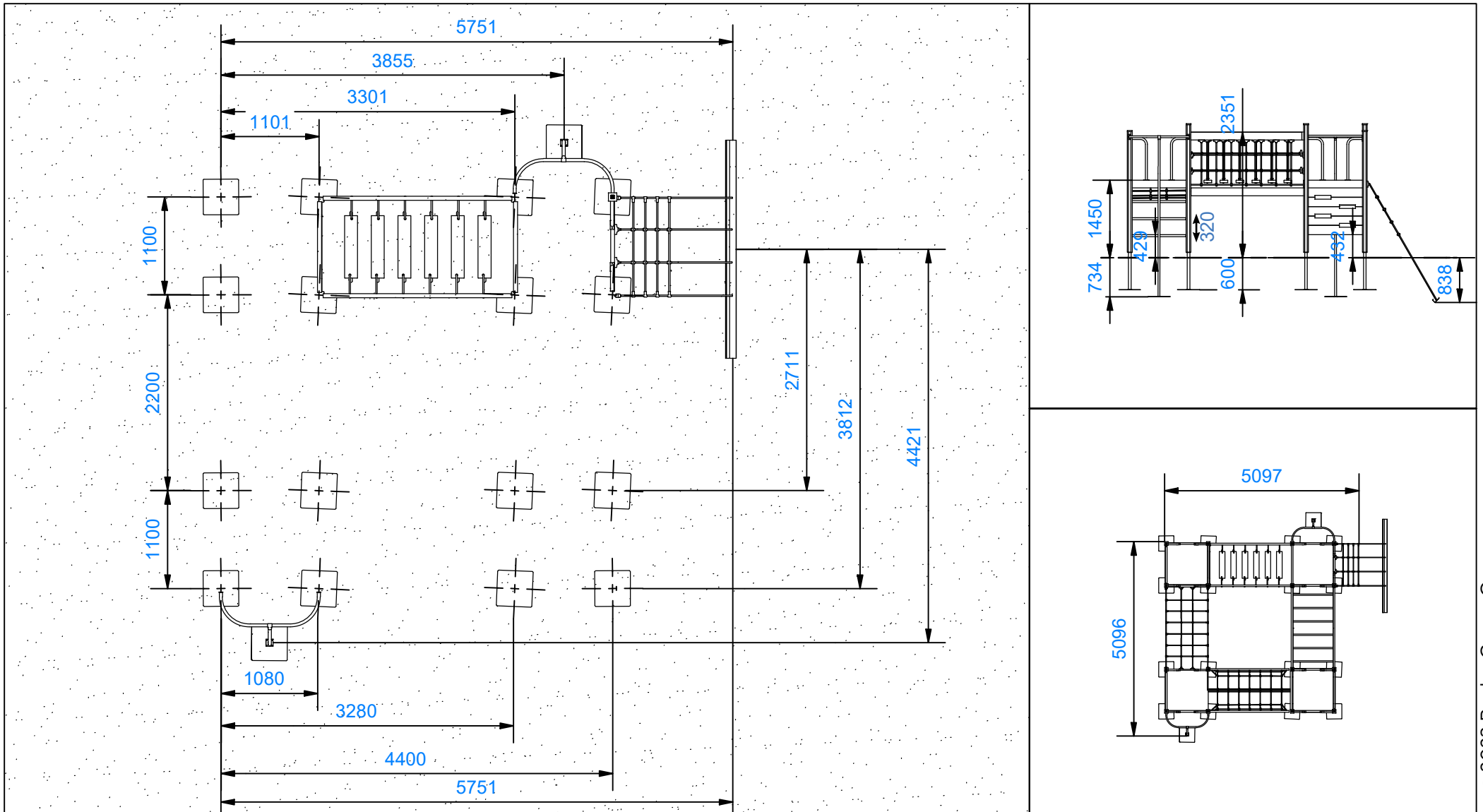
Turva-alue
63,2m²



Turva-alue



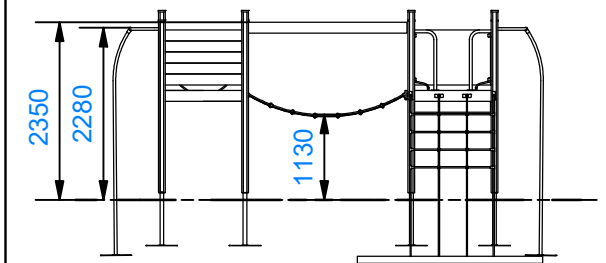
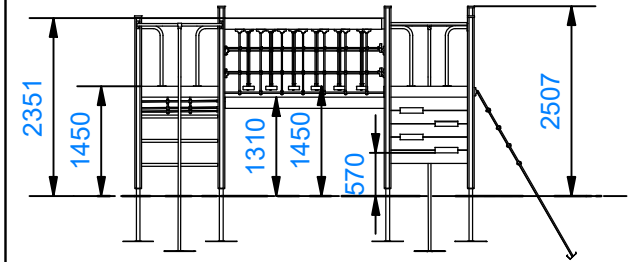
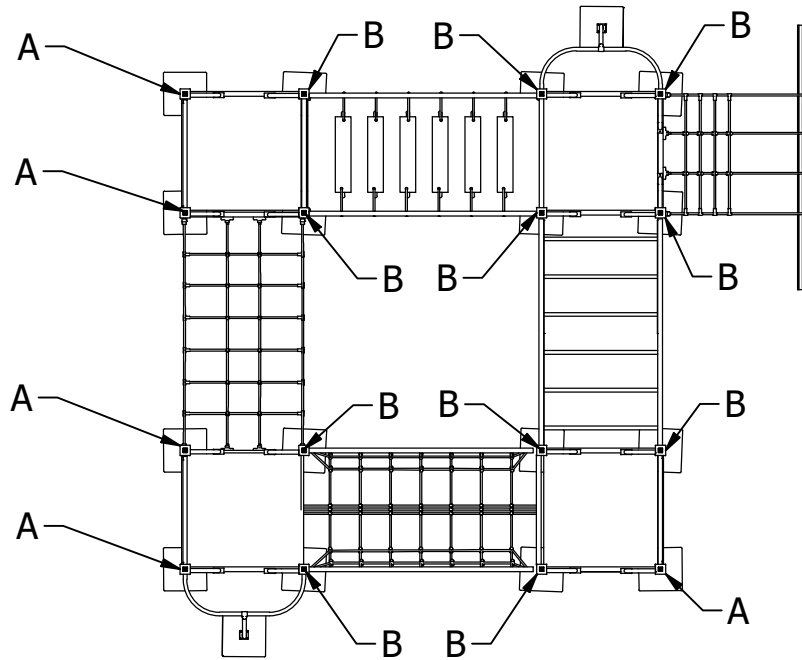
Mitat





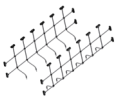












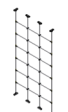


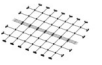





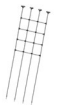

Tolppien numerointi

A. 2275x90x90mm

B. 2400x90x90mm

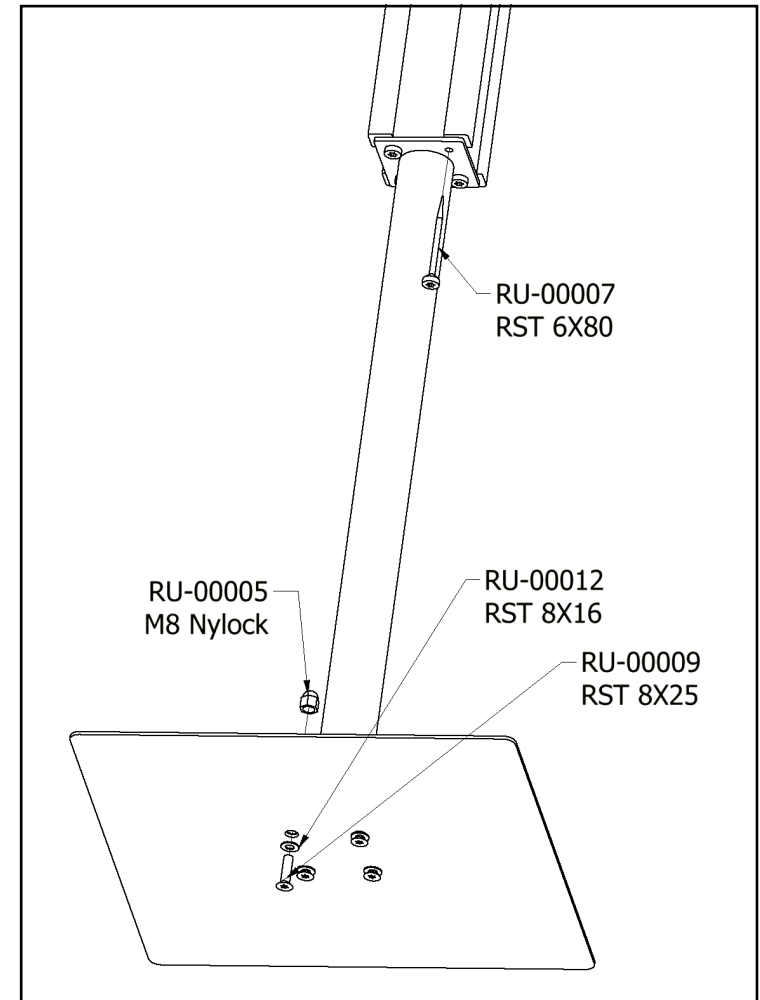
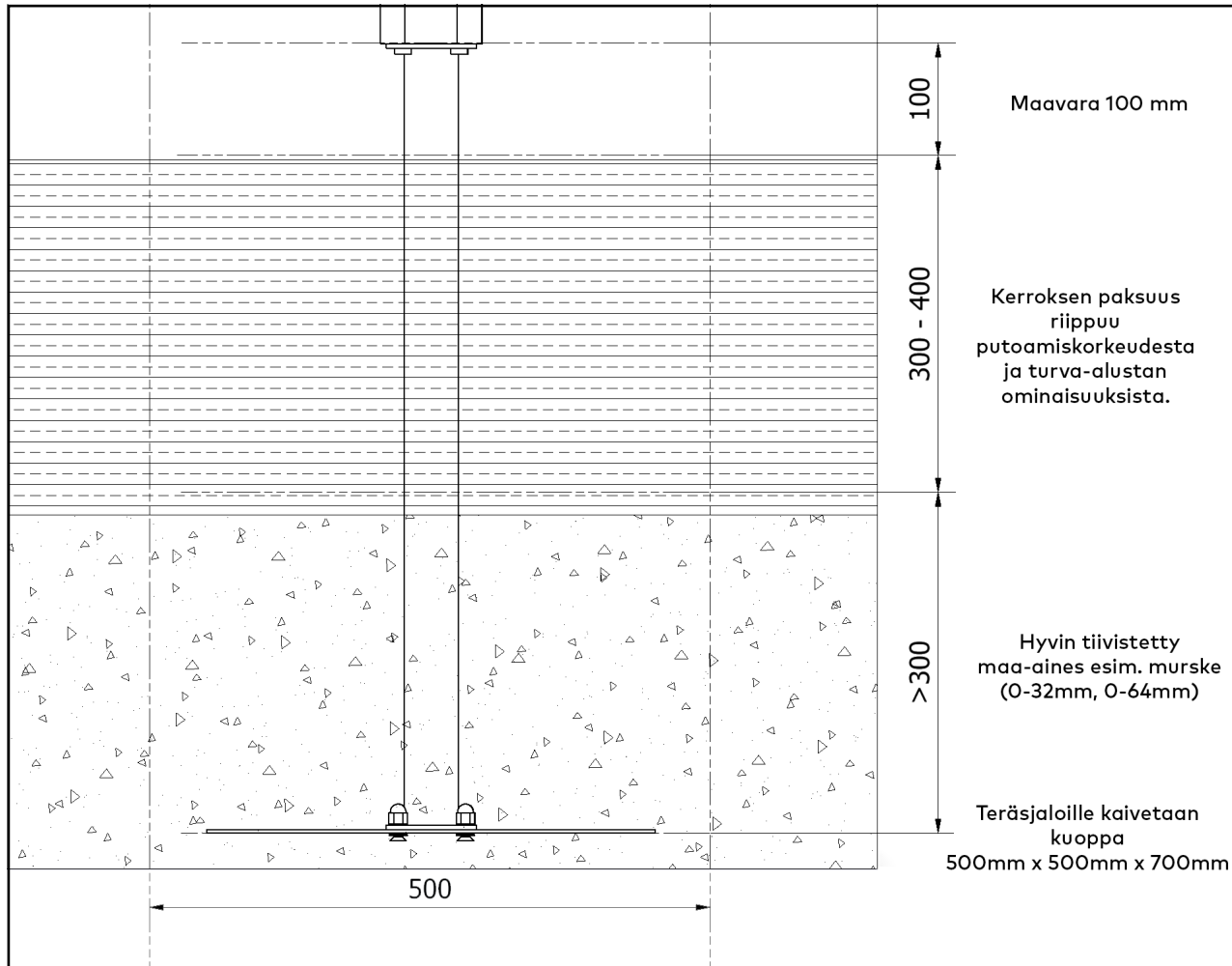


Osaluettelo

| | | | | | | | | |
|--|--|--|--|--|--|--|--|---|
| M00140 13 | M00185 1 | M00184 1 | M00058 6 | PU-00077 6 | M00060 4 | M00164 4 | M00015 3 | M00157 5 |
|  |  |  |  |  |  |  |  |  |
| PU-00020 5 | M00083 16 | M00059 16 | ME-00087 18 | PU-00019 11 | M00194 1 | M00225 1 | M00227 3 | HL-00185 1 |
|  |  |  |  |  |  |  |  |  |
| M00228 1 | M00199 2 | M00126 2 | M00186 1 | M00214 2 | ME-00109 1 | M00226 1 | M00167 18 | |
|  |  |  |  |  |  |  |  | |

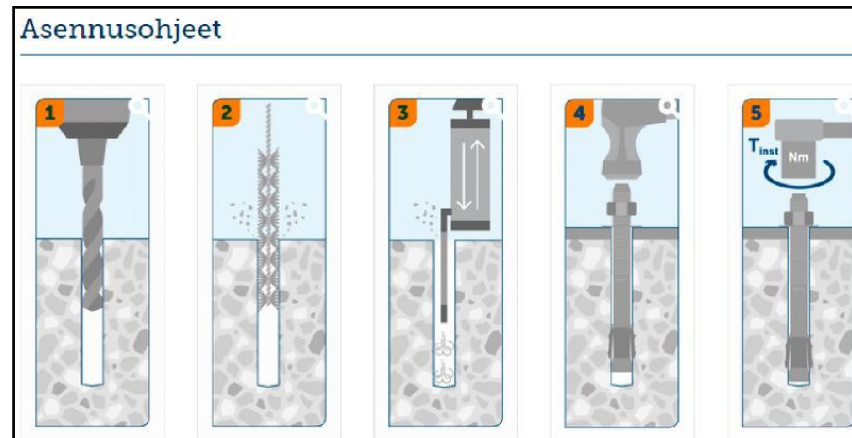
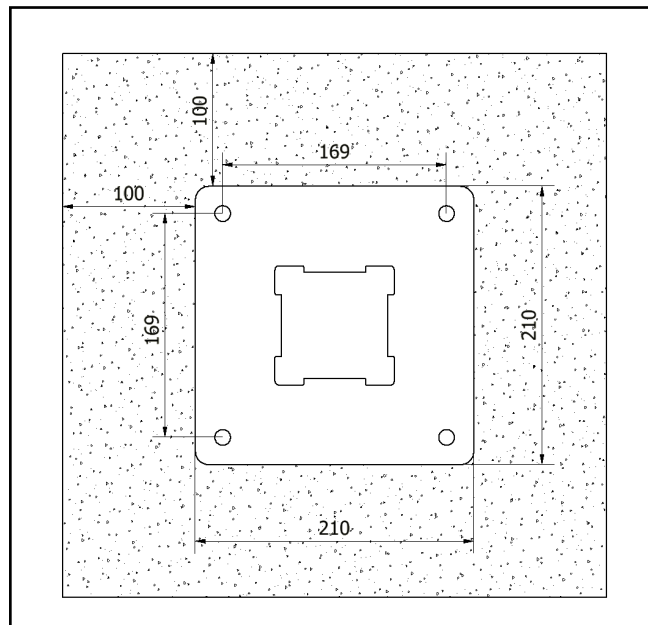
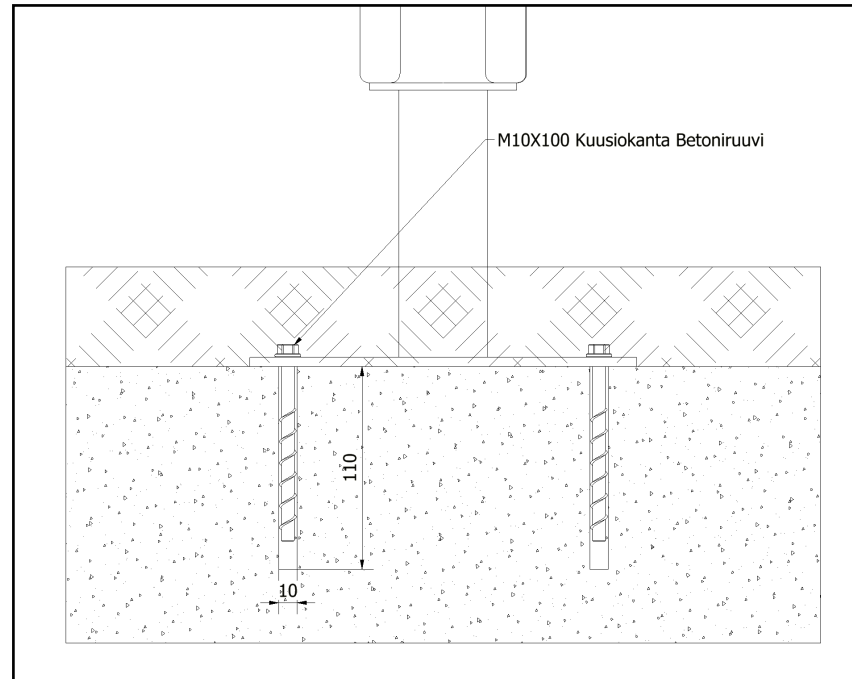
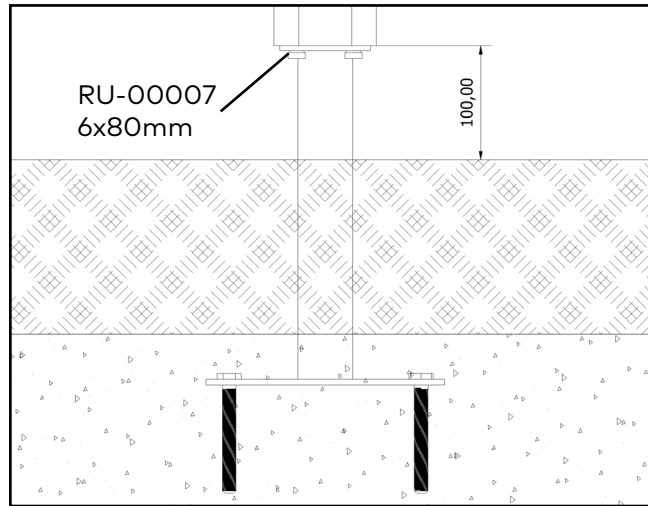
Maa-ankkurin asennus

M00083, ME-00087



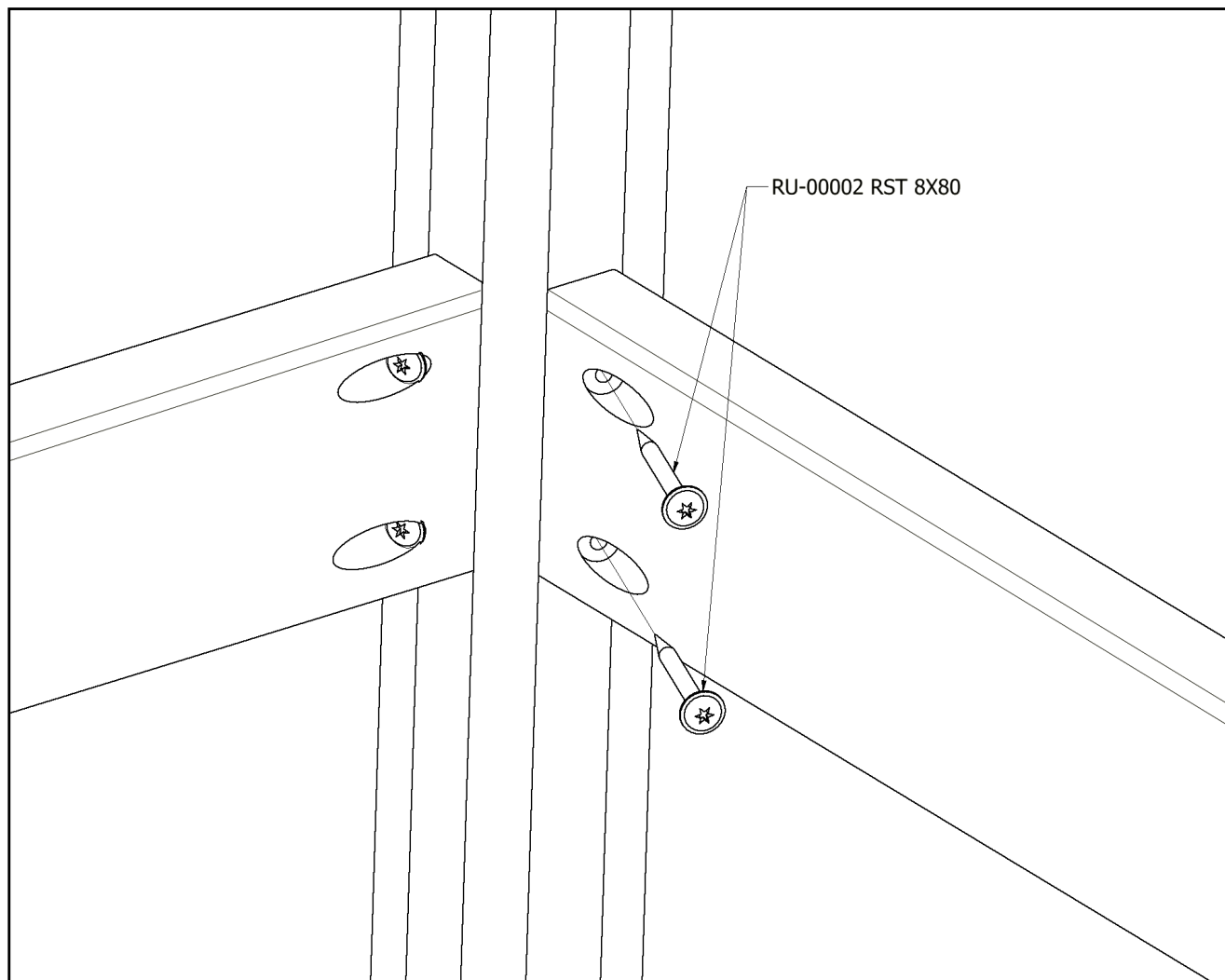
Maa-ankkurin asennus pintakiinnitys

M00057



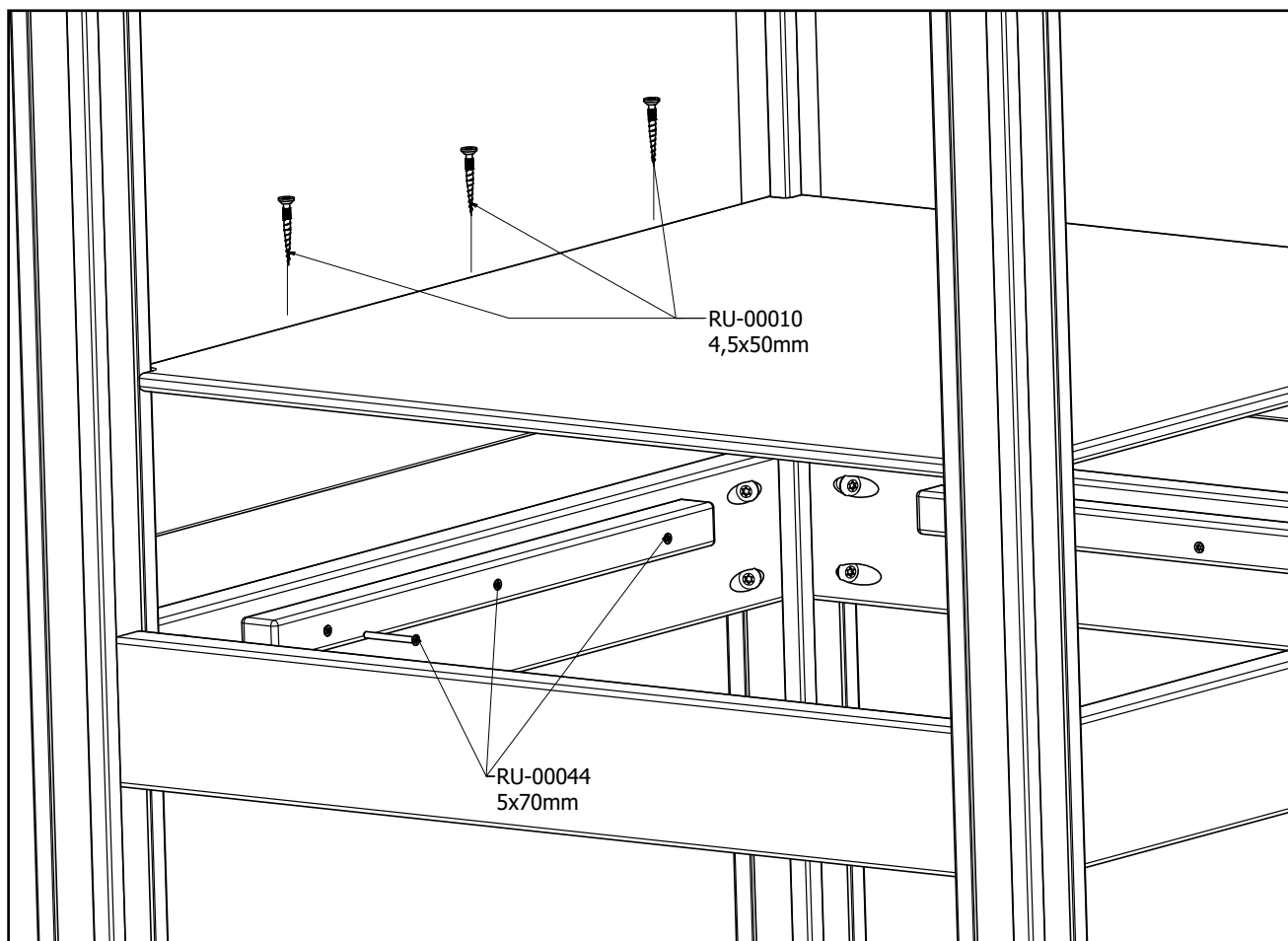
Tasopuun asennus

M00140, M00199, M00227



Lattiavanerin asennus

M00164, M00060

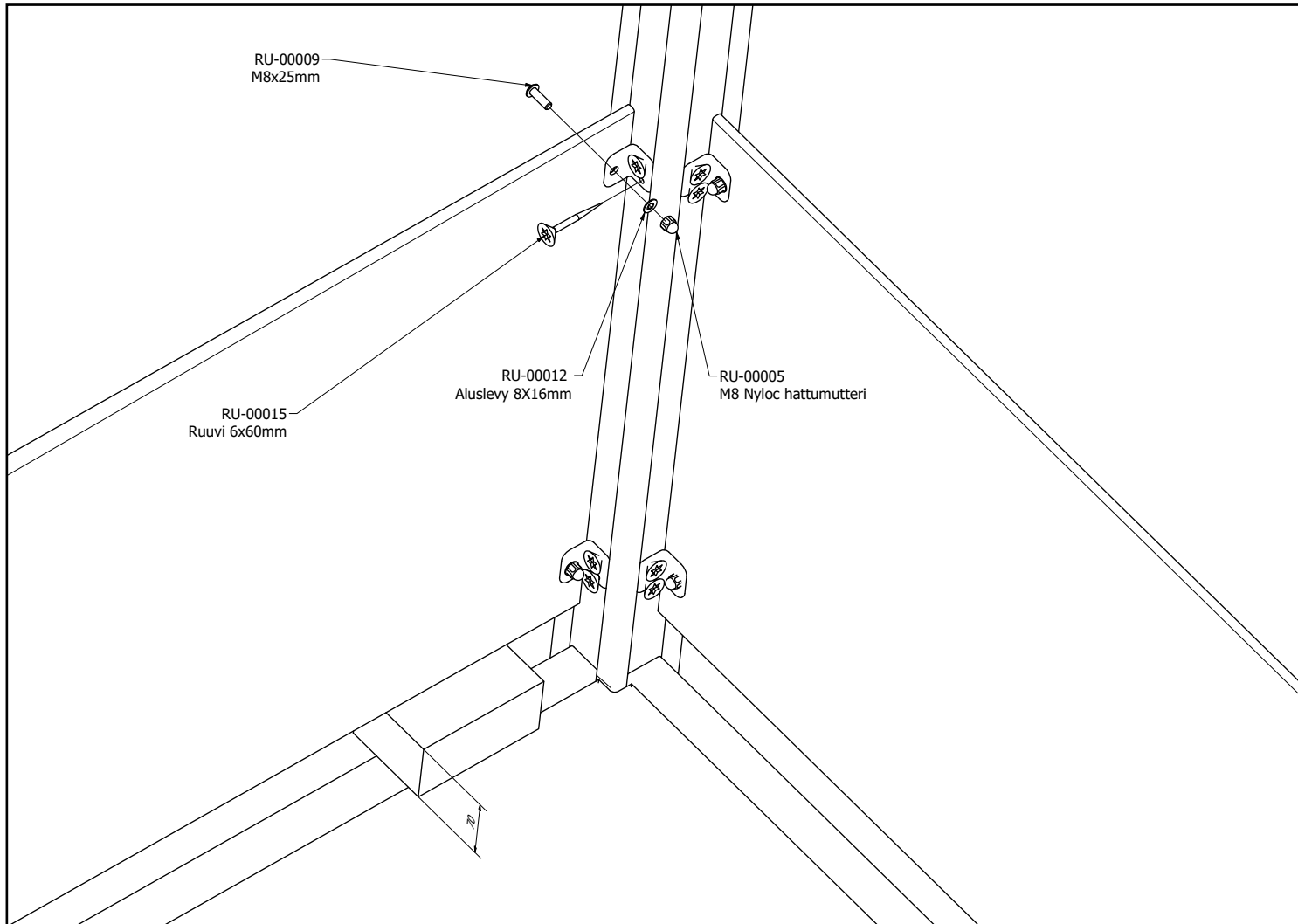


Käytettävä
esiporausta

Kiinnikerimat 4 kpl
asennetaan niin,
että riman ja taso-
puun yläpintojen
erotus on
18 mm.

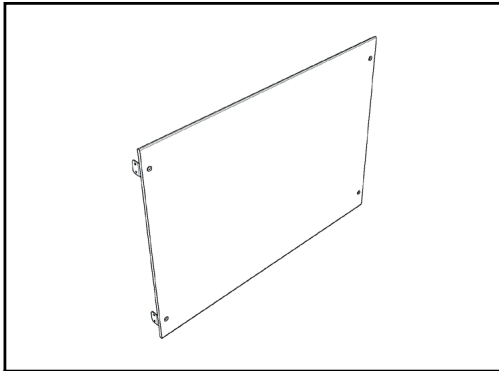
Seinien asennus

M00020

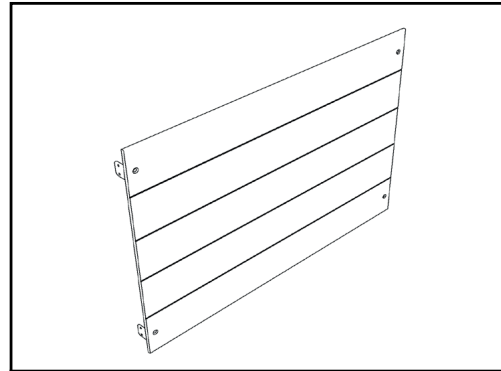


HPL-seinän ja tason väliin tulee jäädä 70 mm. Käytä asennuspalikkaa.

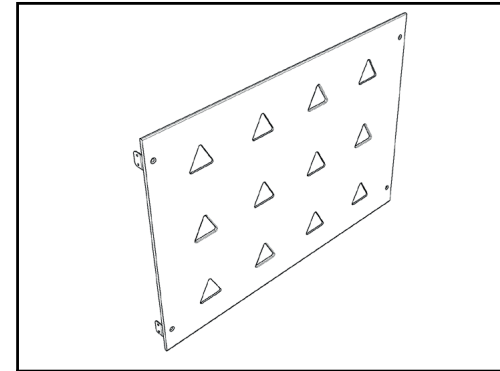
Seinien asennus



M00020

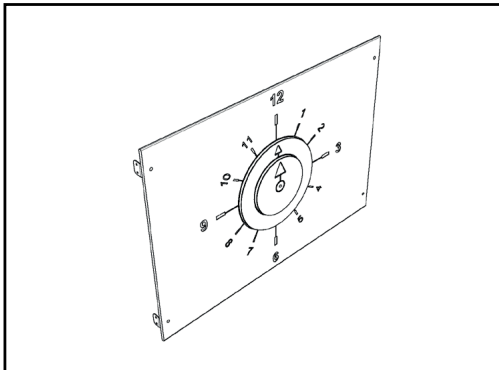


M00015
Kuvio aina ulkopuolelle

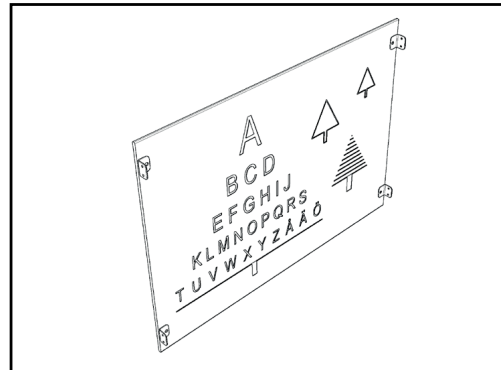


M00022
Kuvio aina ulkopuolelle

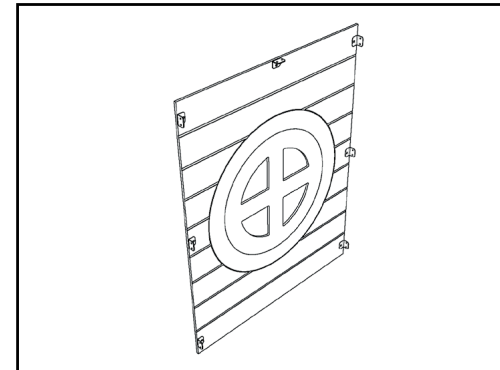
Huom.
HPL-elementeissä
kiinnikkeet
aina sisäpuolelle!



M00018
Kuvio maatasolla sekä 855 mm
Kumminkin päin.
Korkeammilla tasoilla aina sisäpuolella.



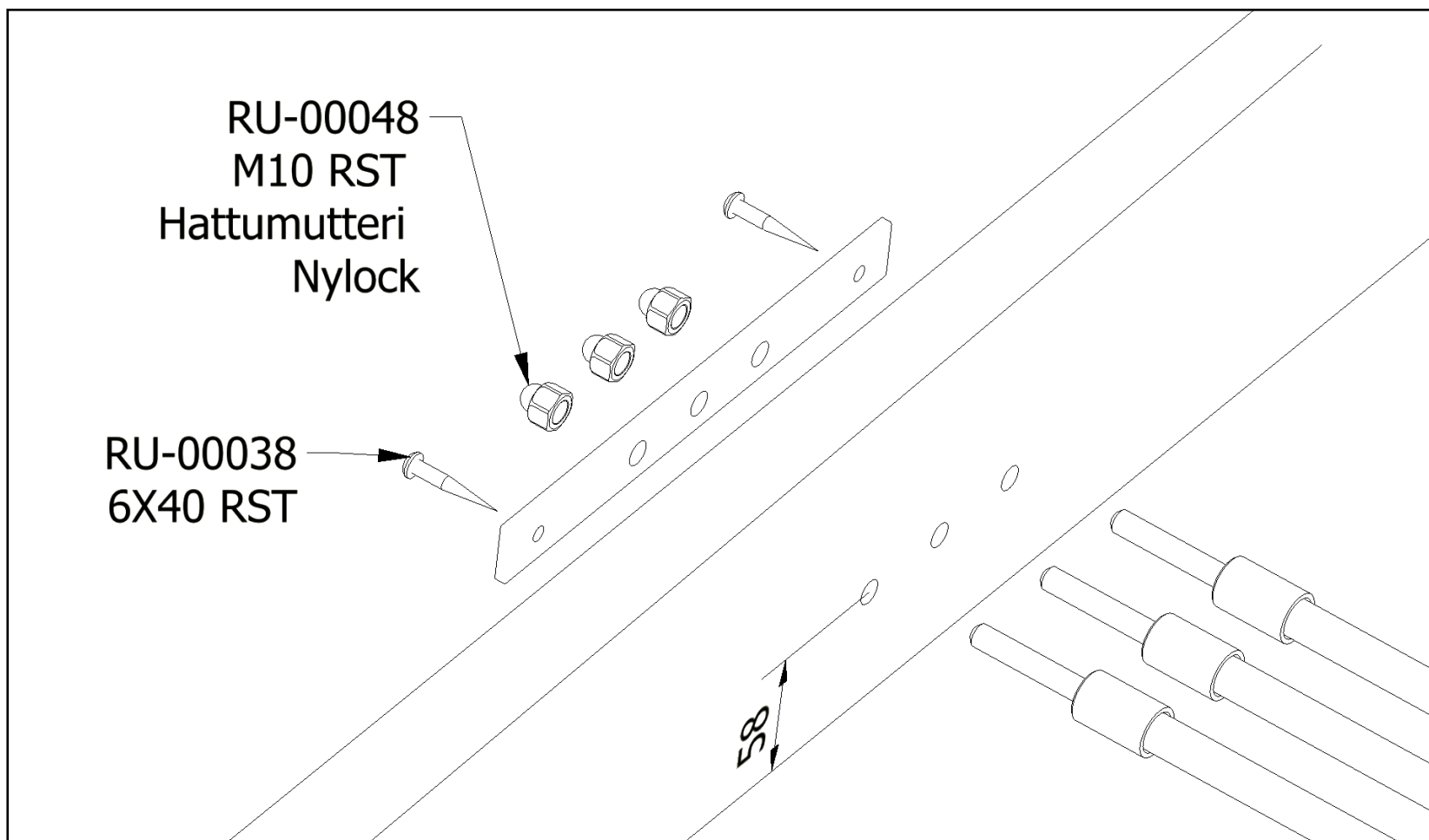
M00019
Kuvio maatasolla sekä 855 mm
Kumminkin päin.
Korkeammilla tasoilla aina sisäpuolella.



M00024
Kuvio aina sisäpuolelle

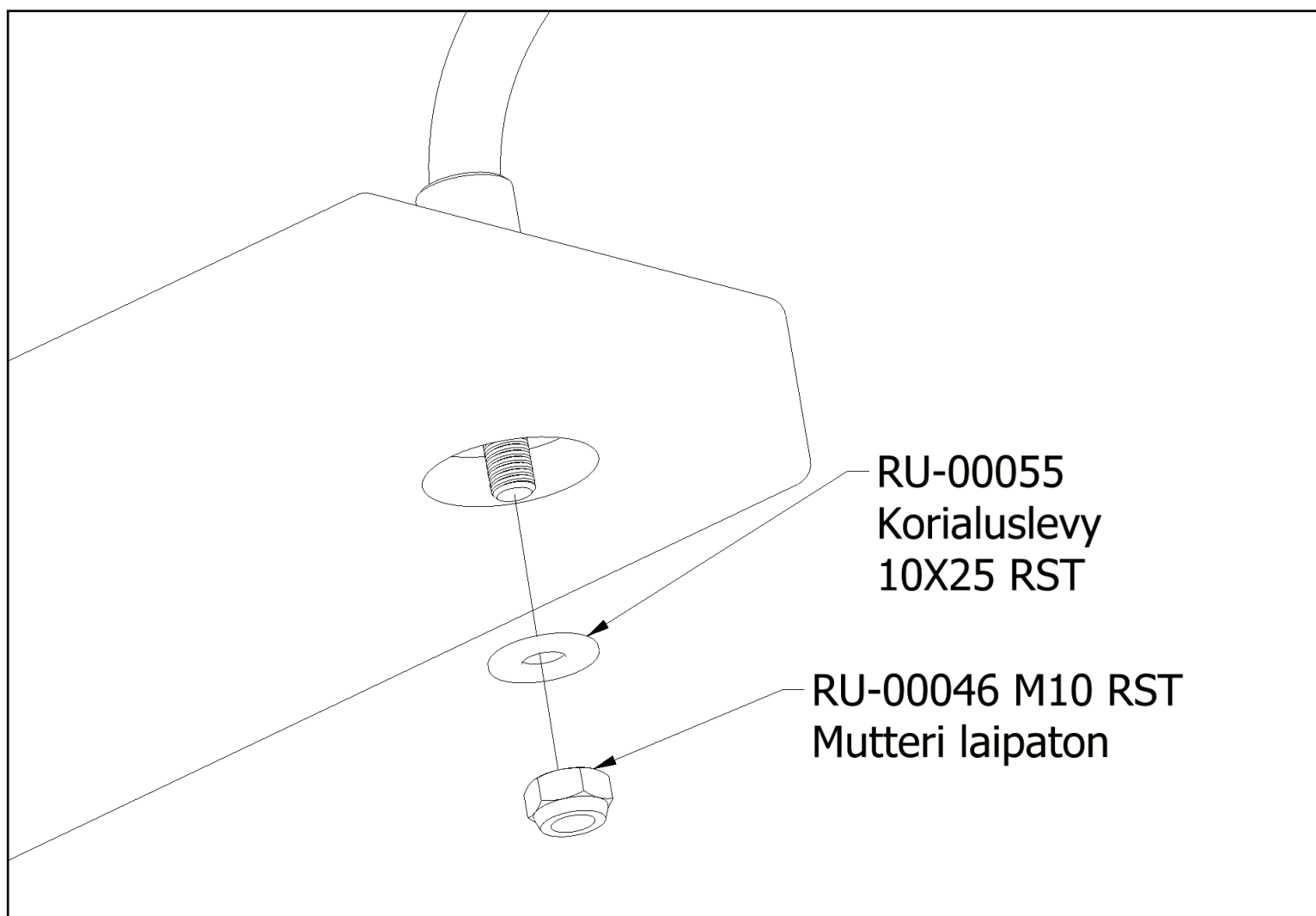
Köysisillan asennus

M00228



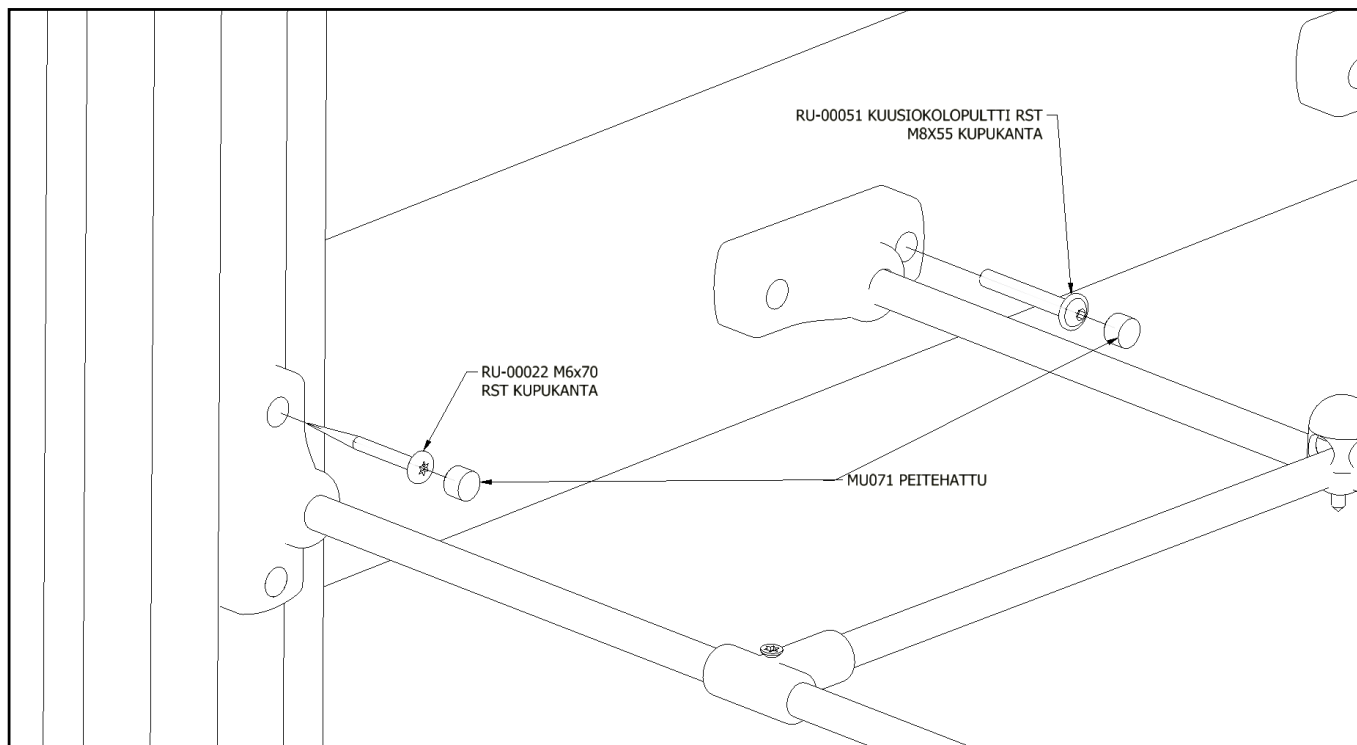
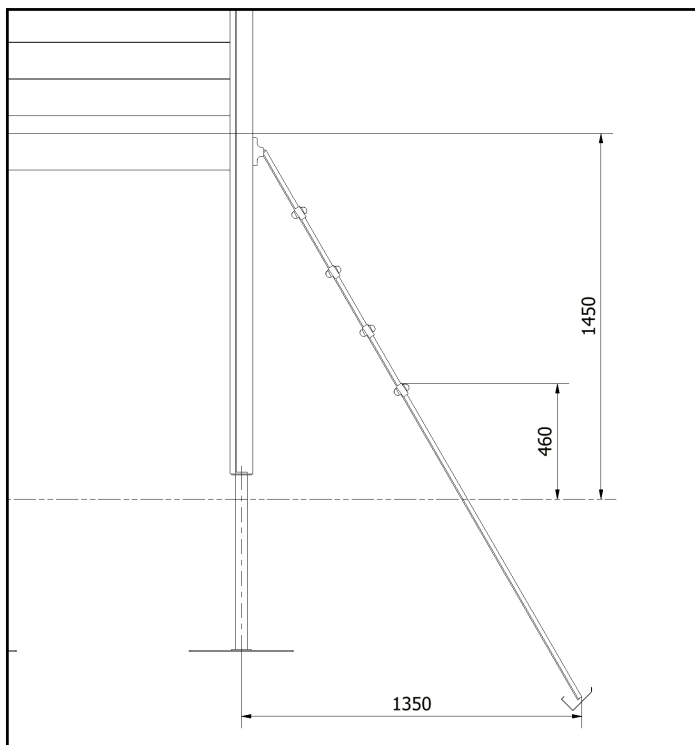
Silta-askelmien asennus

M00184

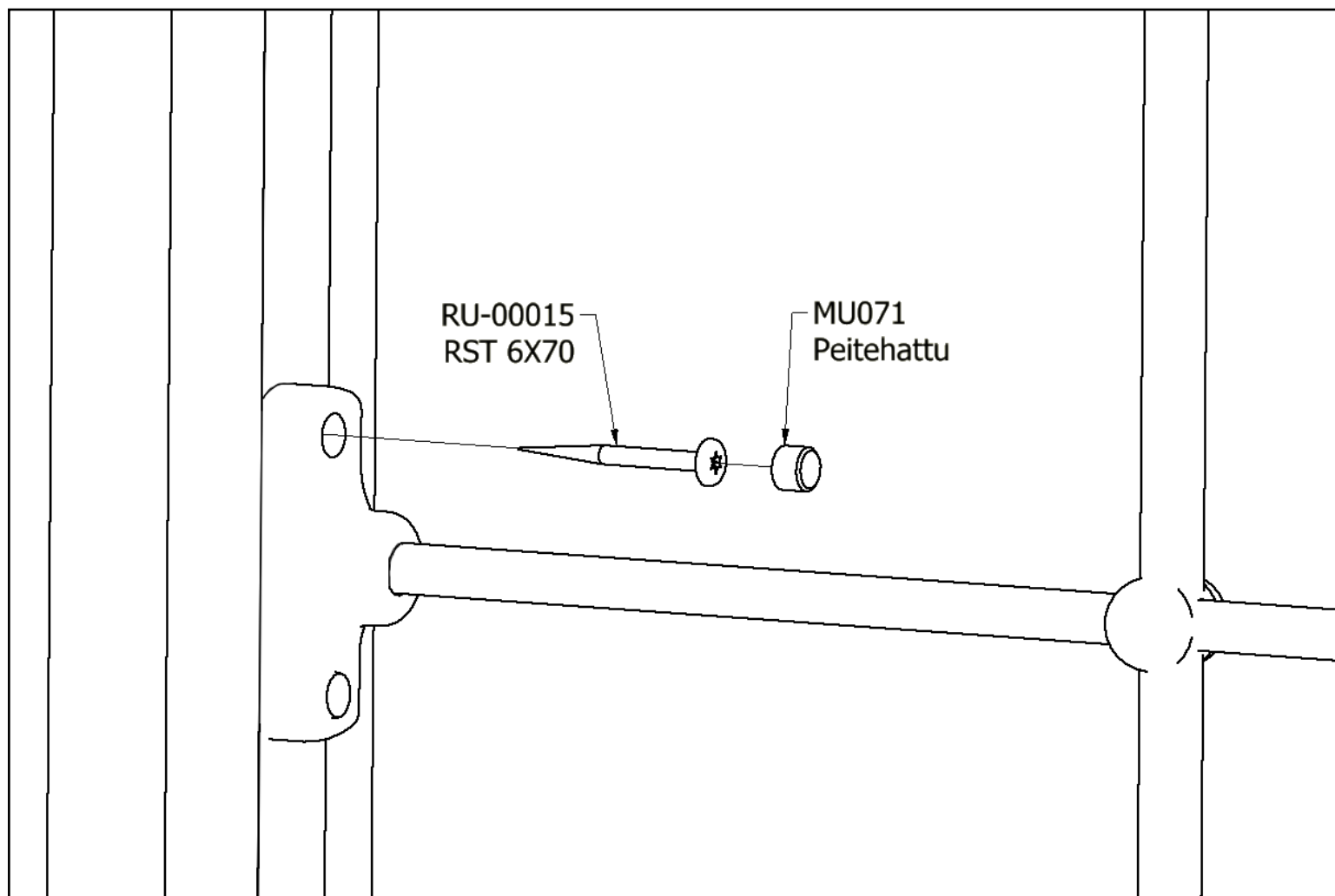


Jyrkän verkkonousun asennus

M00226



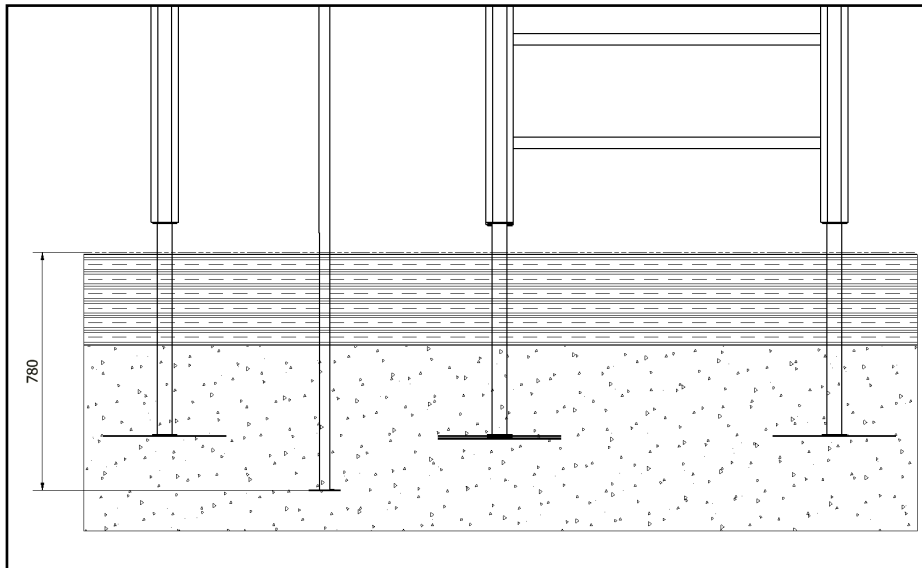
Köysikiinnikkeen asennus



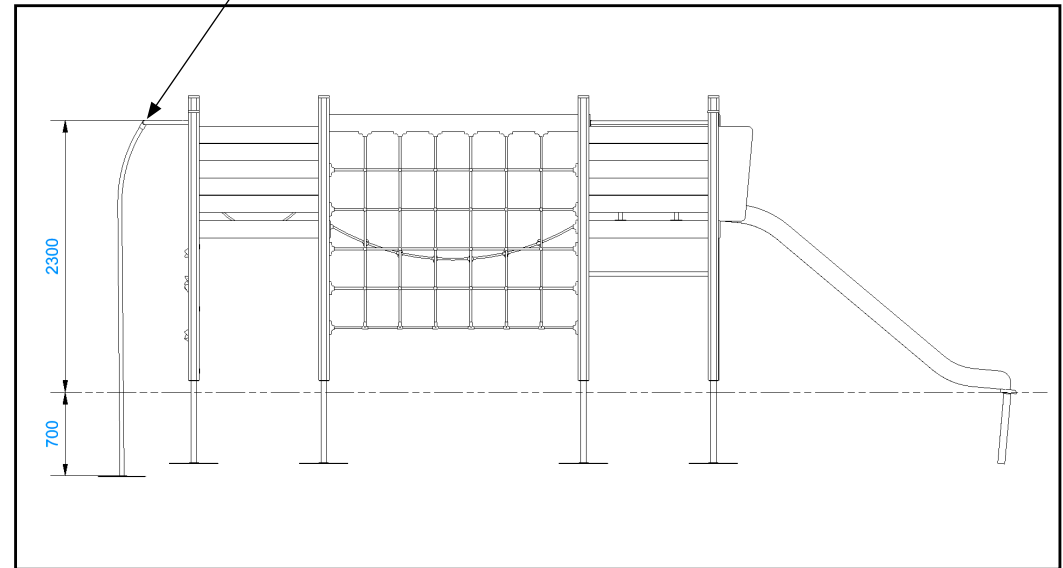
Palomiehen tangon asennus

M00126

Kerroksen paksuus riippuu putoamiskorkeudesta ja turva-alustan ominaisuuksista.
Hyvin tiivistetty maa-aines esim. murske (0-32mm, 0-64mm)

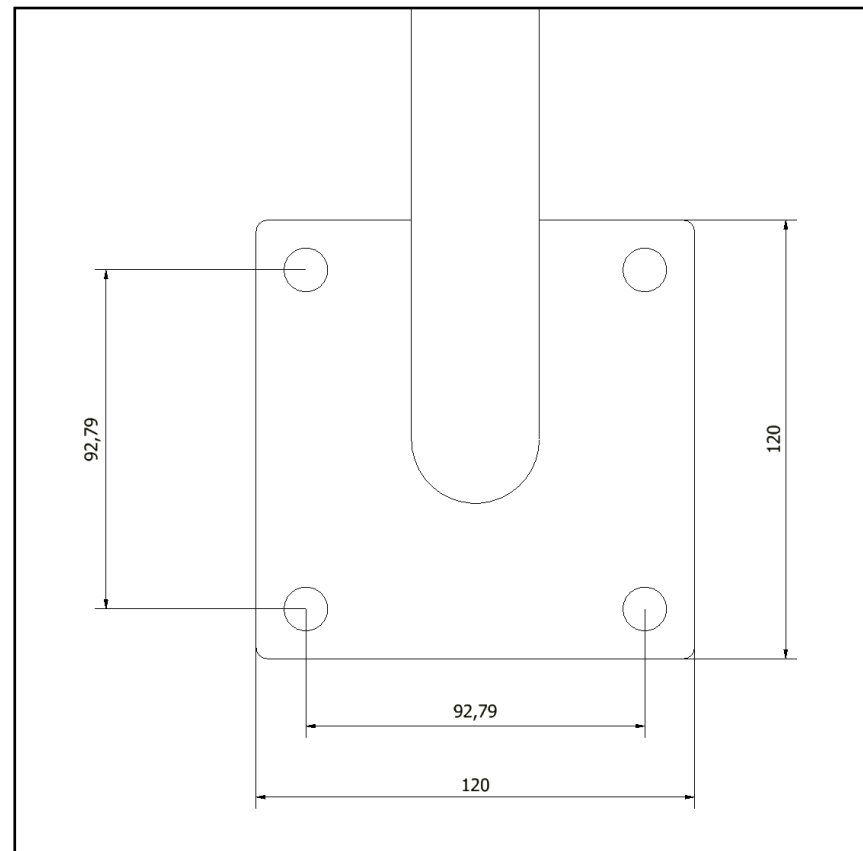
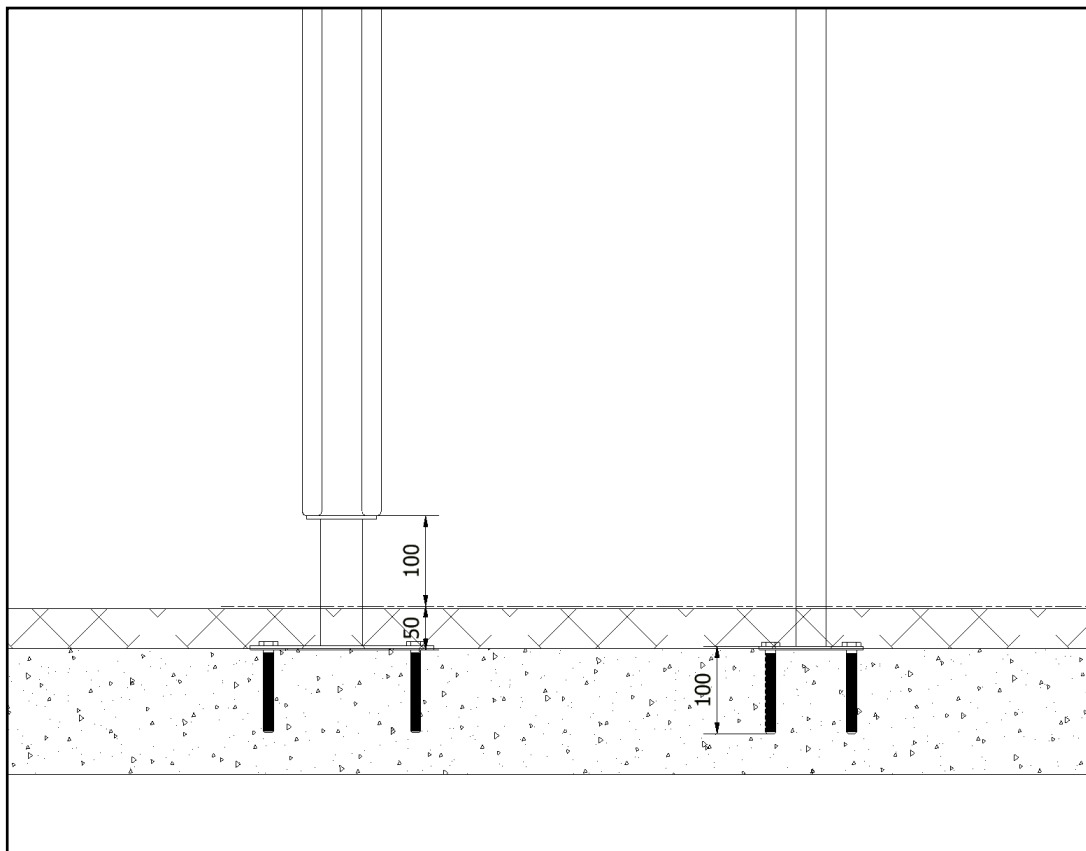


Huom!
Ei T-kappaleen koneellista kiinnitystä



Palomiehen tangon asennus pintakiinnitys

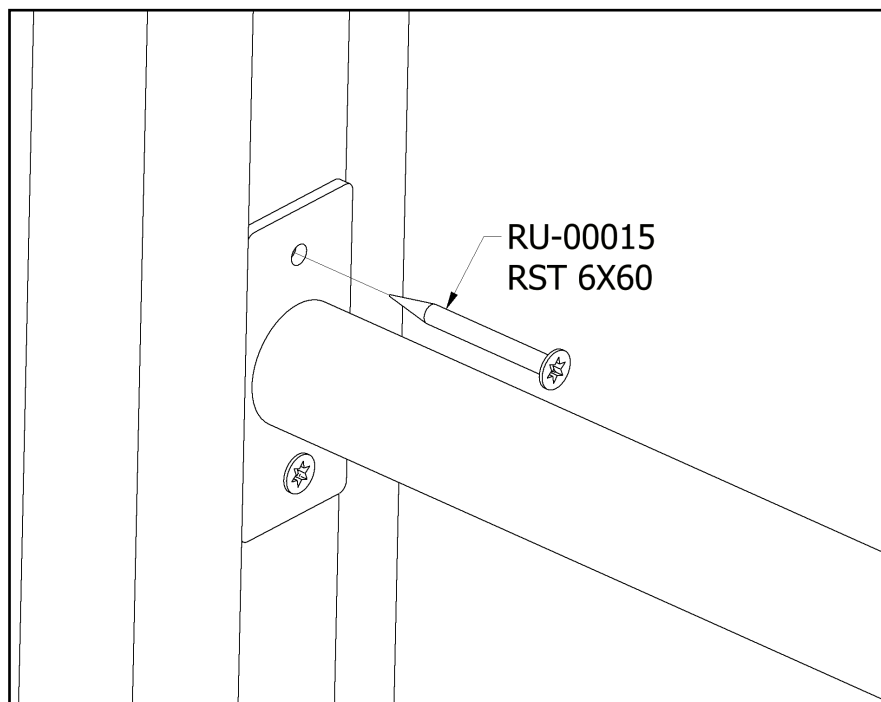
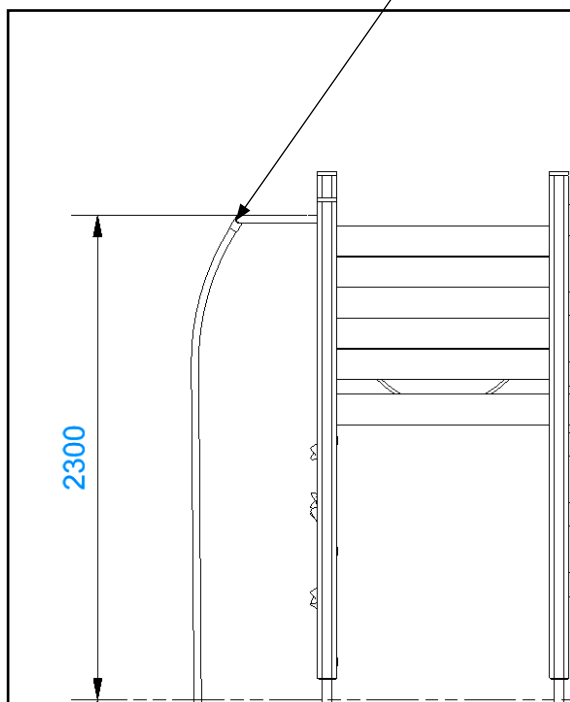
M00126_PK



Palomiehen tangon asennus pintakiinnitys

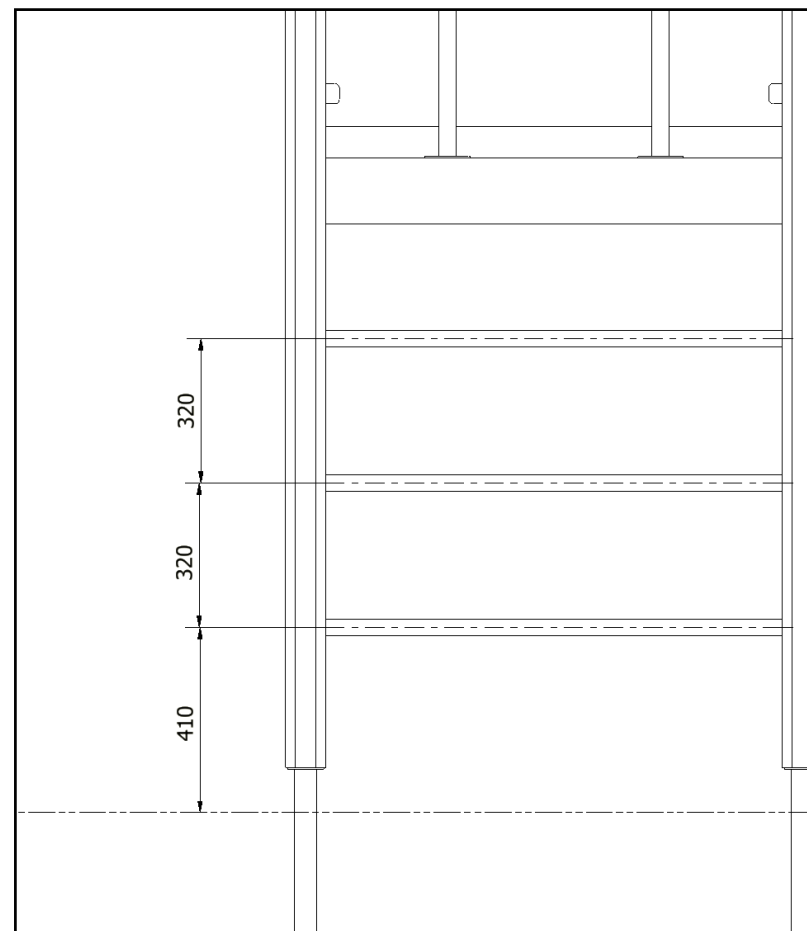
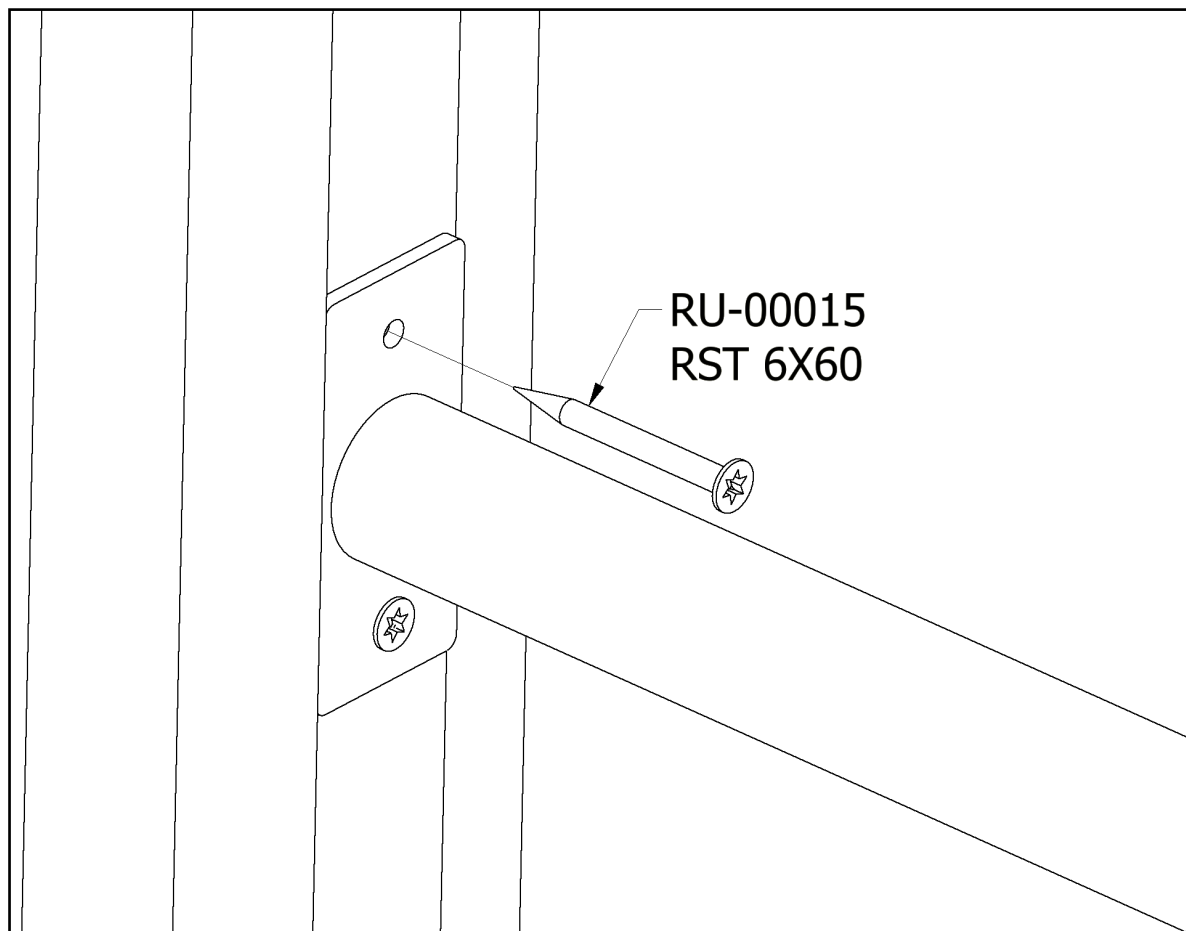
M00126_PK

Huom!
Ei T-kappaleen koneellista kiinnitystä



Turvakaiteiden sekä tankojen asennus

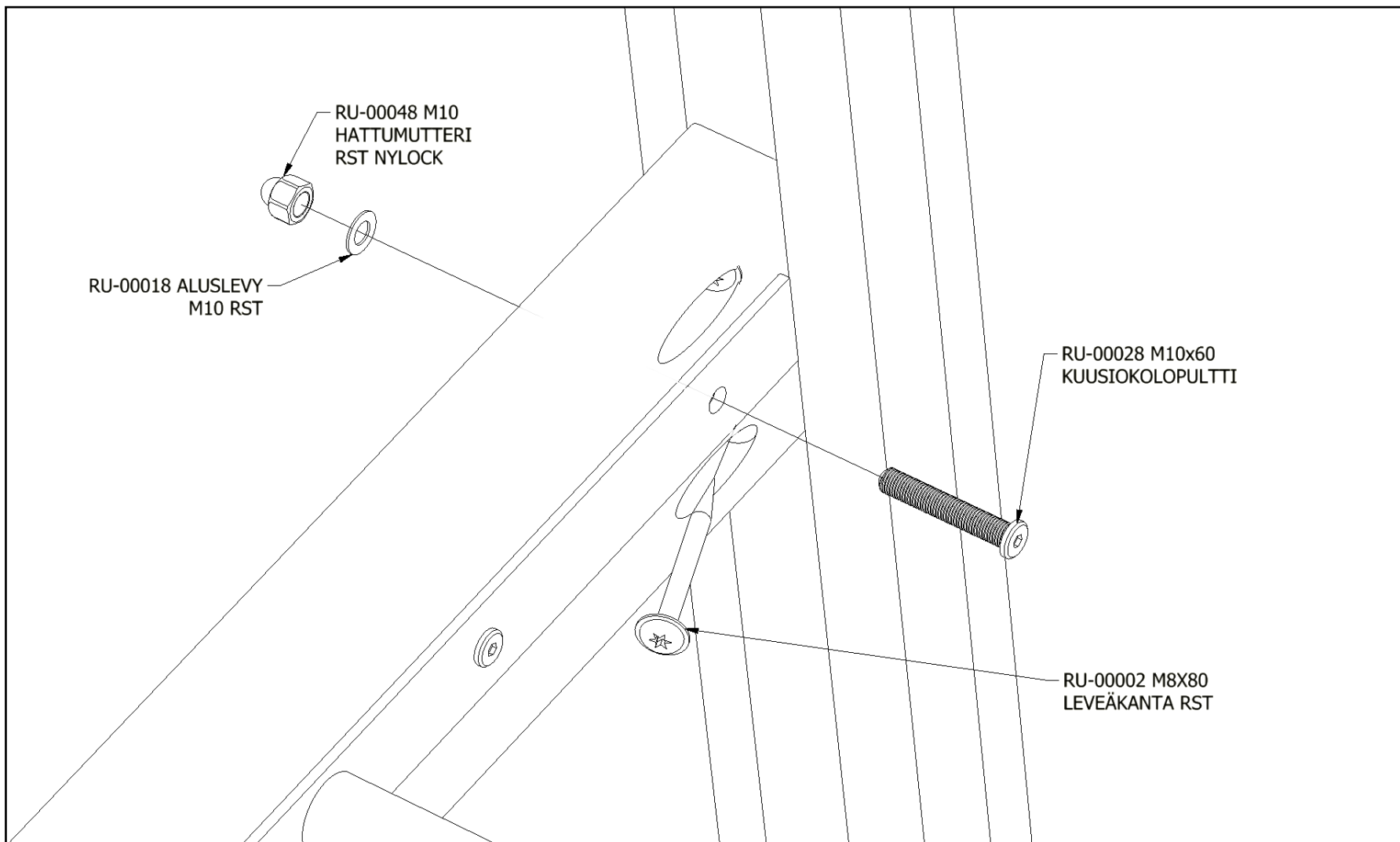
M00157, M00126, M00167



Kiipeilytankojen etäisyys toisitaan ja etäisyys maasta

Monkeybarsin asennus

M00186, M00214



Tolpanhatun asennus

M00059

