

Kokoonpanoaika  
16/2hlö

Ikäsuositus  
+3

Käyttäjiä  
kerralla  
25

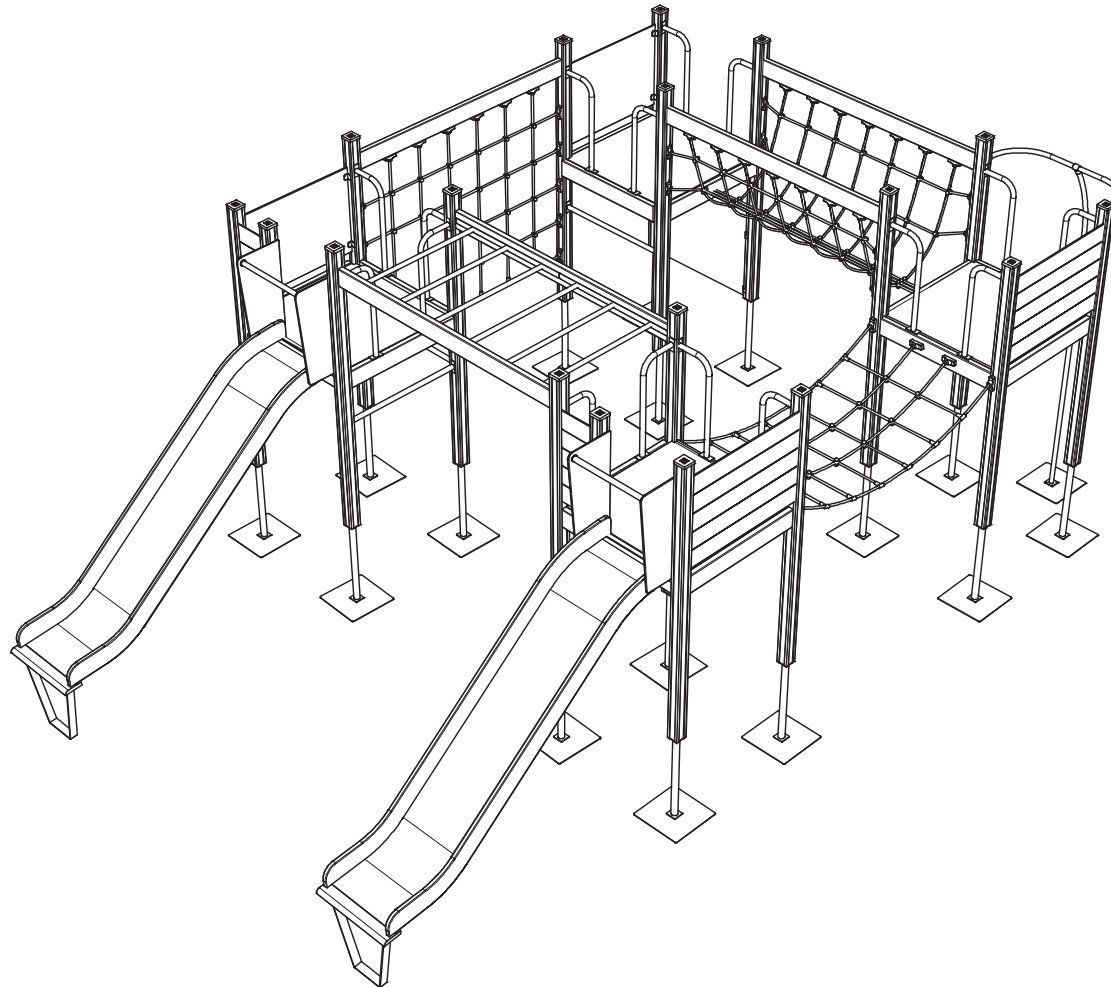
Korkeus  
2510 mm

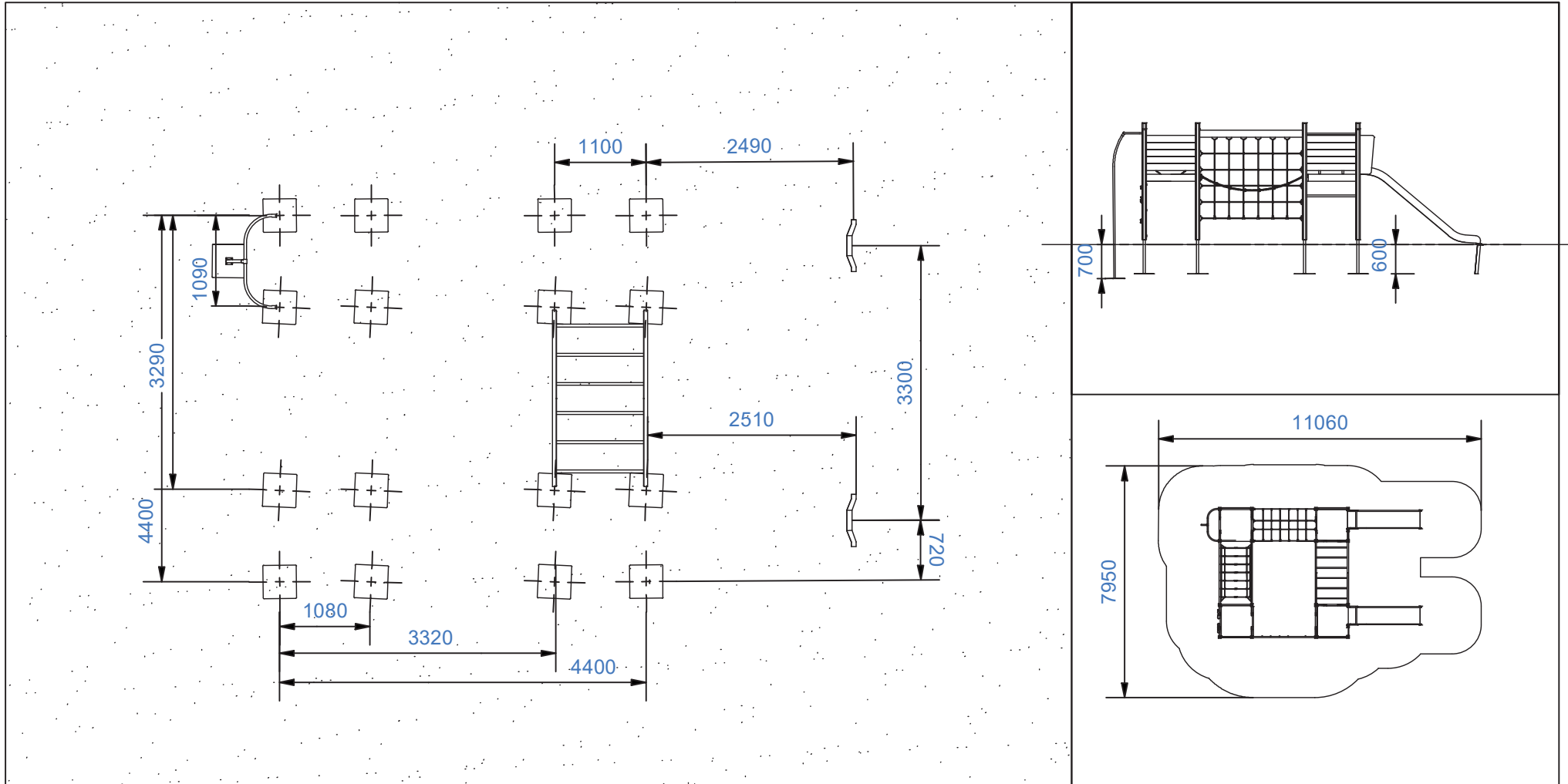
Leveys  
4490 mm

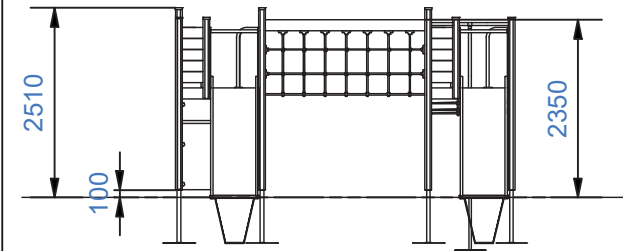
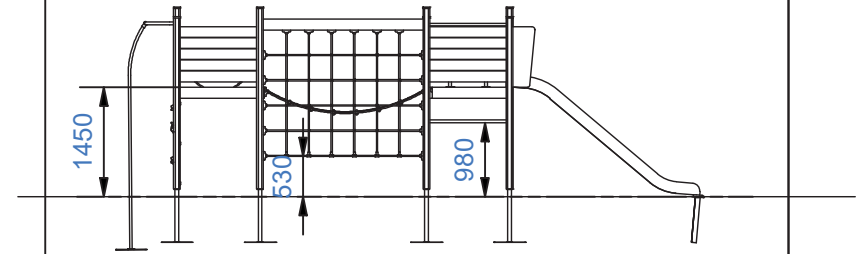
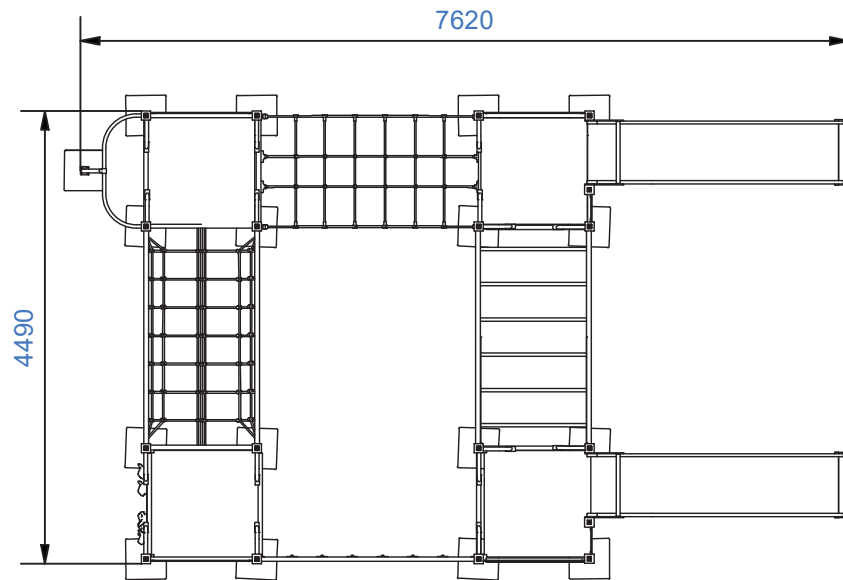
Pituus  
7620 mm

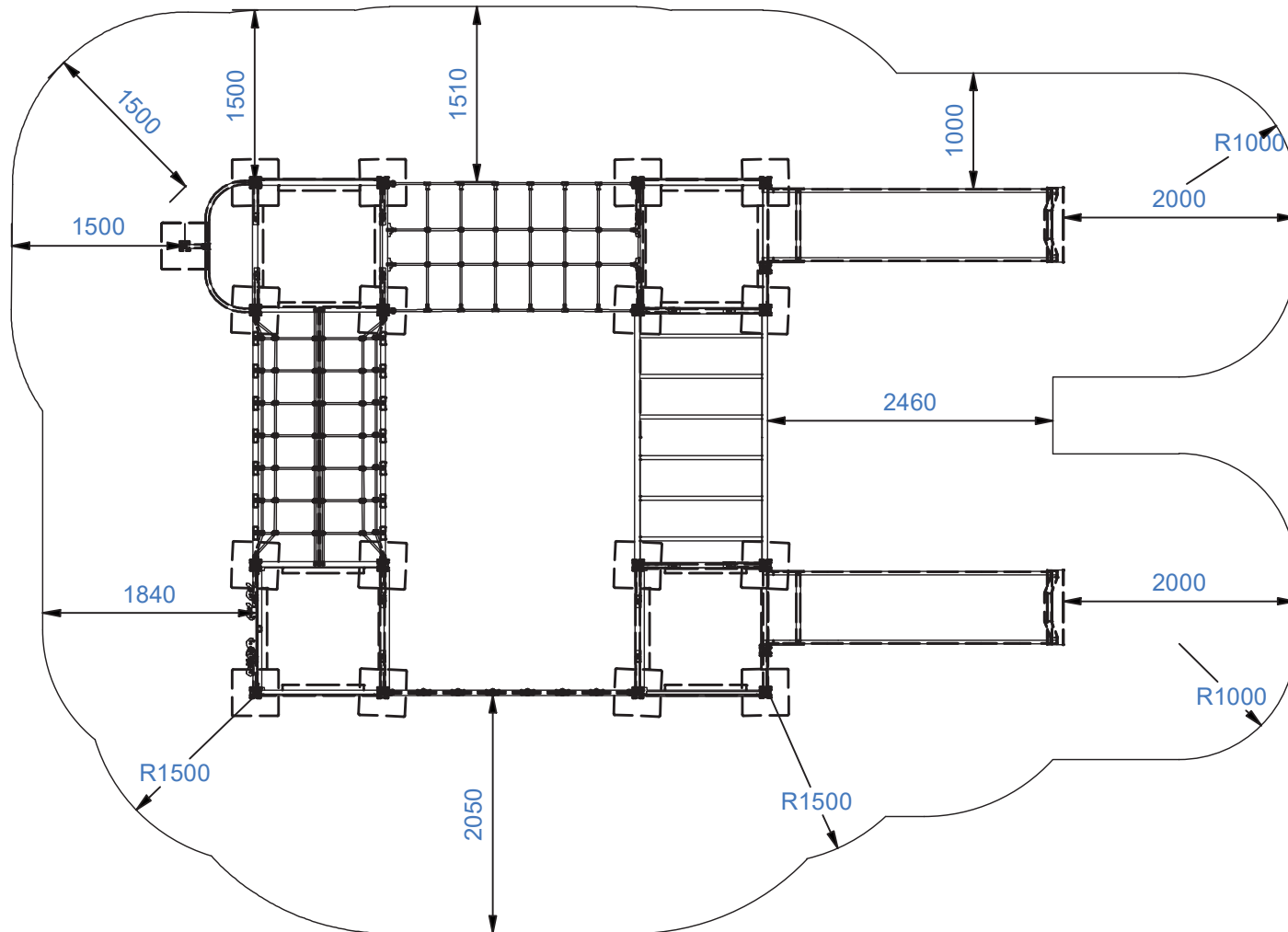
Maksimi  
putoamiskorkeus  
2350 mm















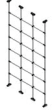

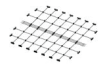



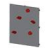






Turva-alue  
74.3 m<sup>2</sup>



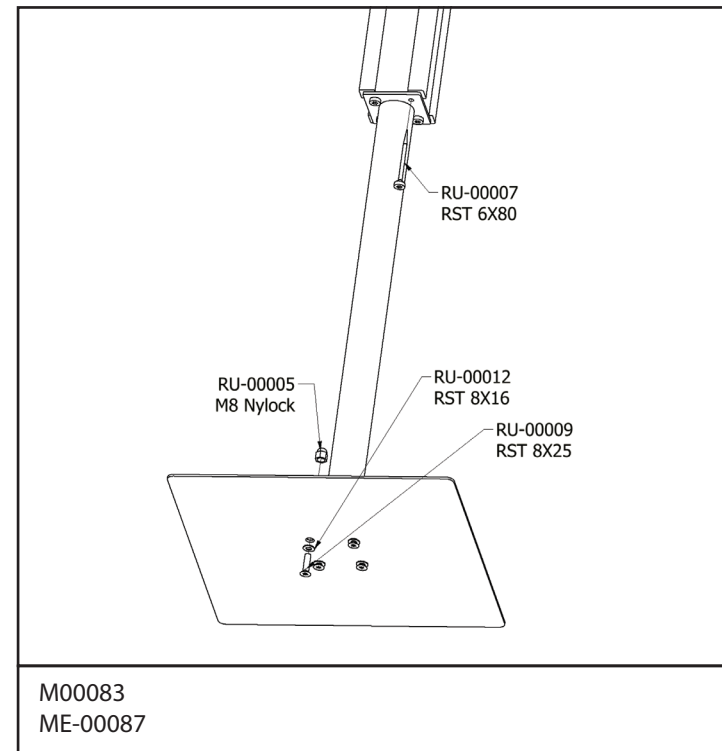
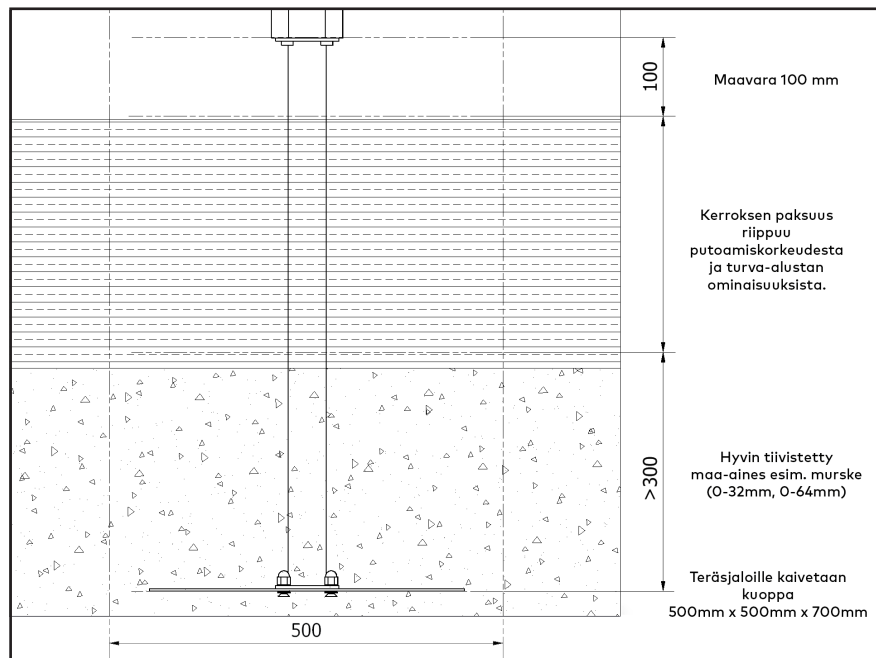




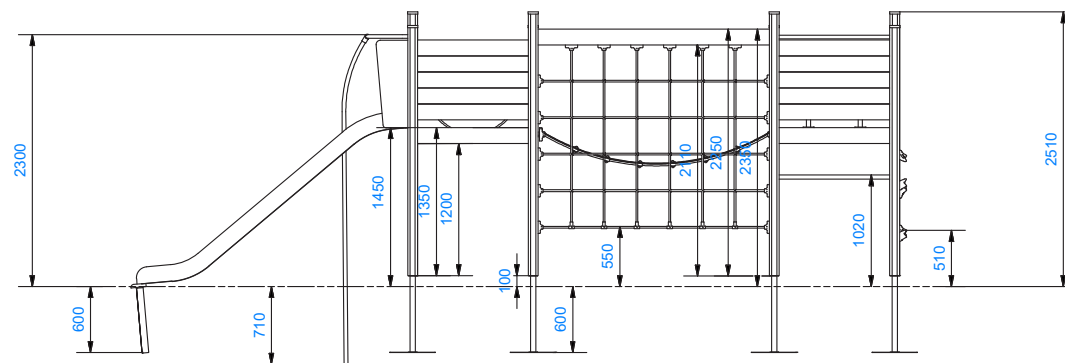
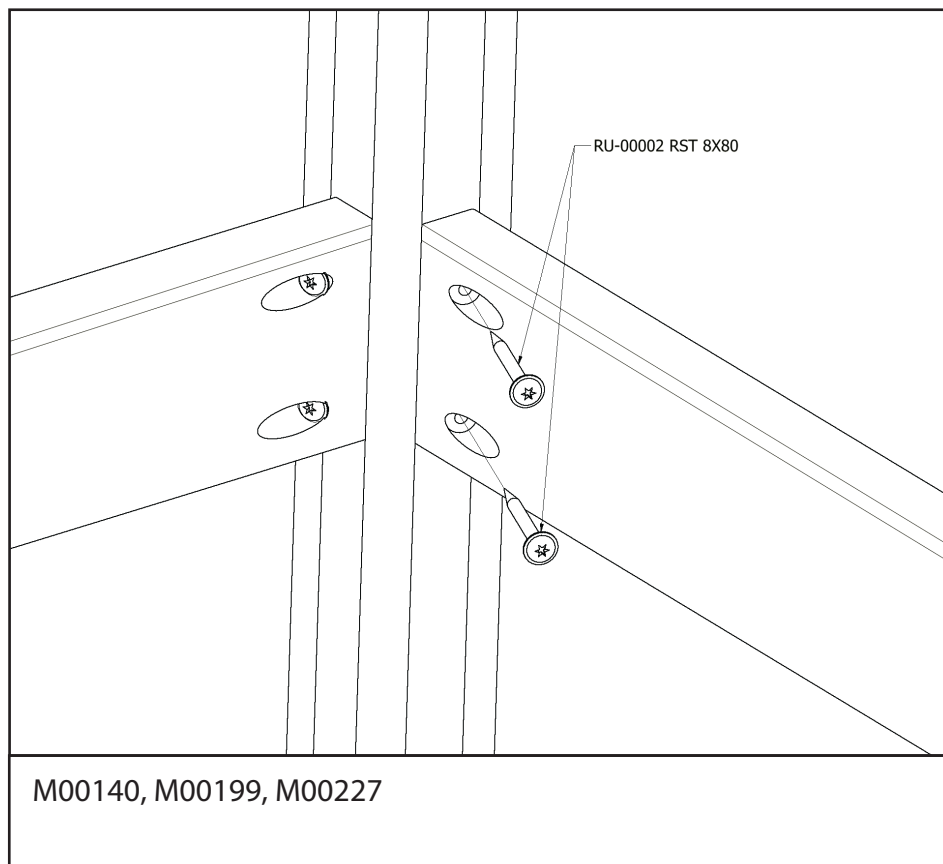


M00059	18	M00006	2	M00163	2	M00151	2	ME100-01	2	PU-00054	2	M00126	1	ME-00087	17	M00186	1
																	
M00214	2	M00218	1	M00060	4	M00164	4	M00140	12	M00225	1	M00227	2	M00228	1	M00199	2
																	
M00058	3	HL-00185	1	M00192	1	M00083	16	PU-00019	10	M00167	16	M00157	4	M00015	4	PU-00020	6
																	

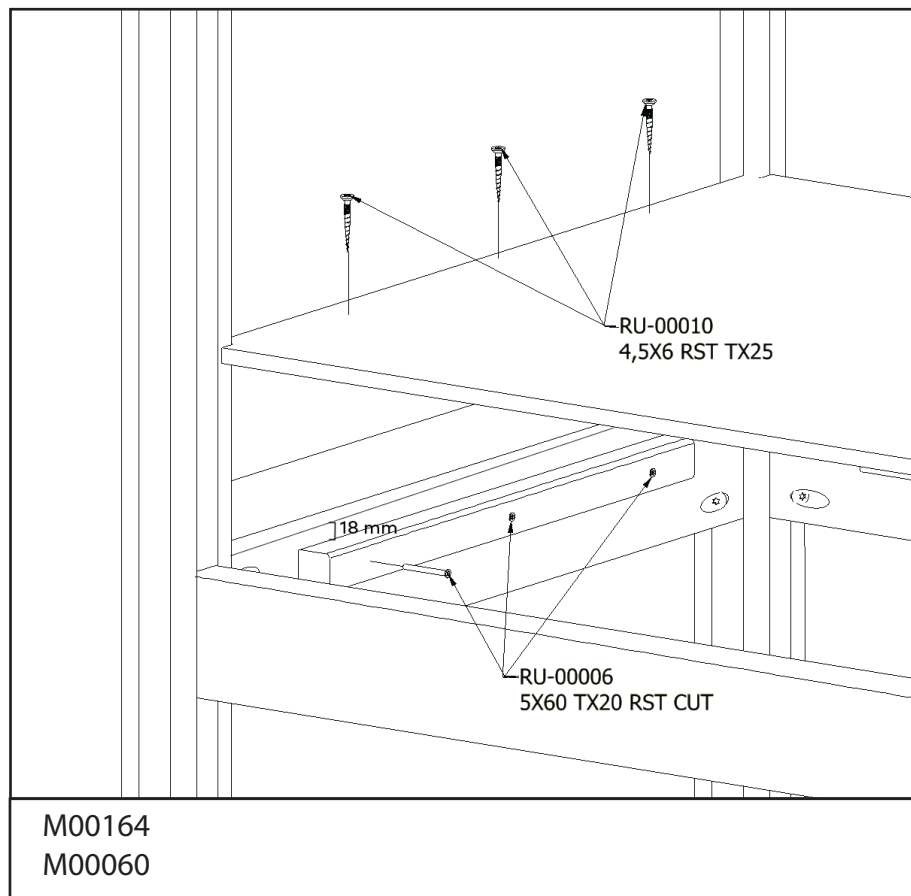
# Maa-ankkurin asennus



# Tasopuun asentaminen



# Lattiavanerin asentaminen



Käytettävä  
esiporausta

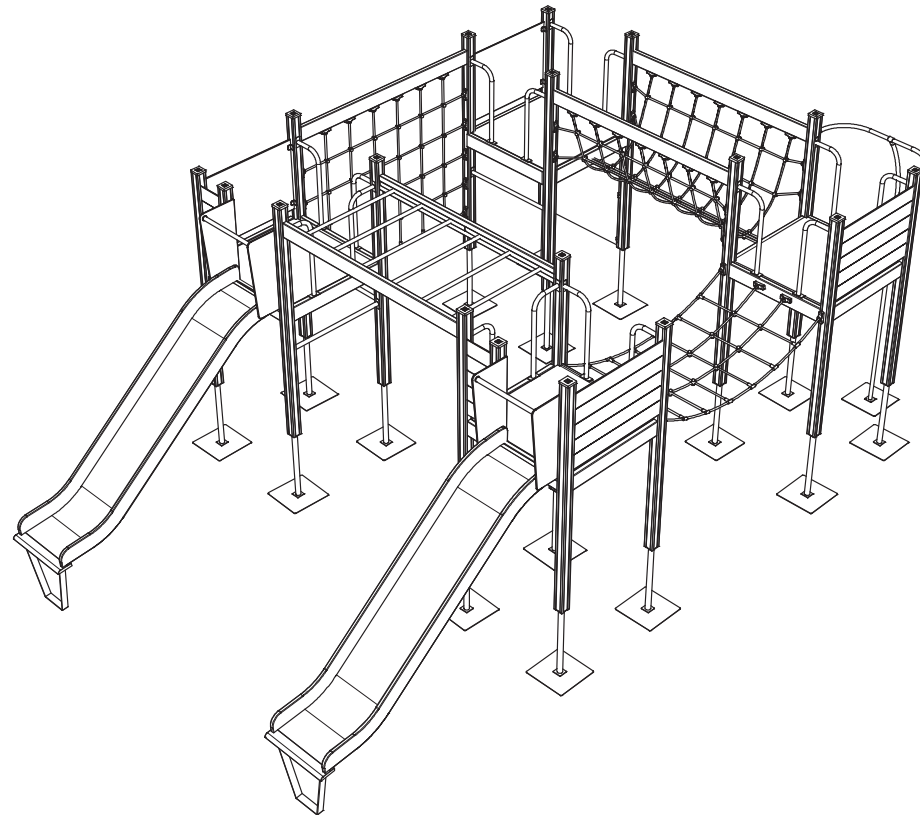
Kiinnikerimat 4 kpl  
asennetaan niin että  
riman ja tasopuun  
yläpintojen erotus on  
18 mm.



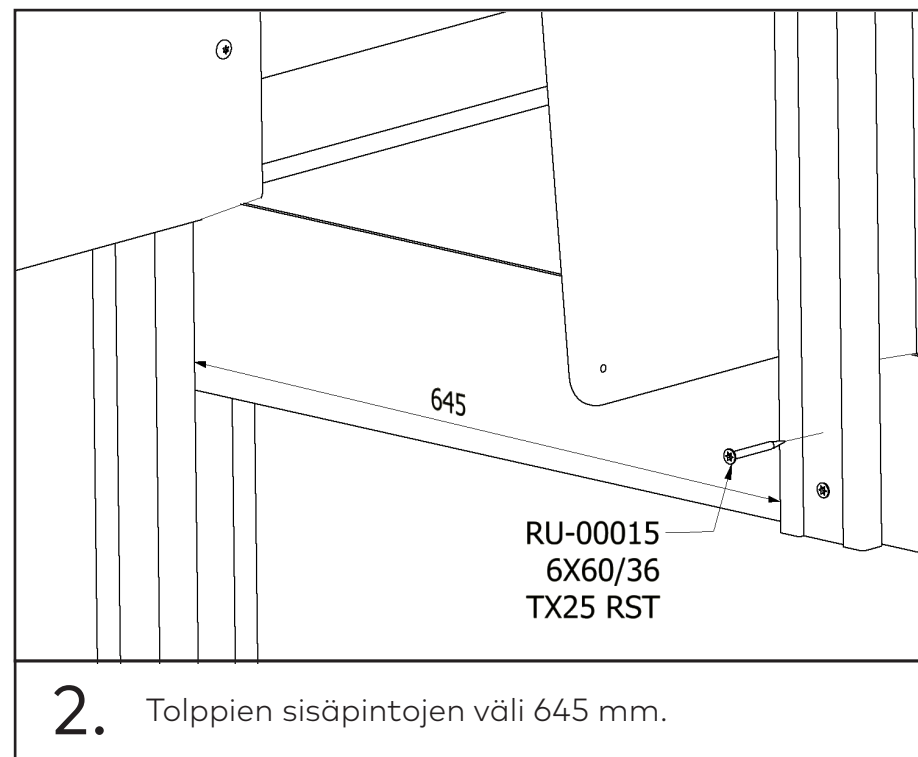
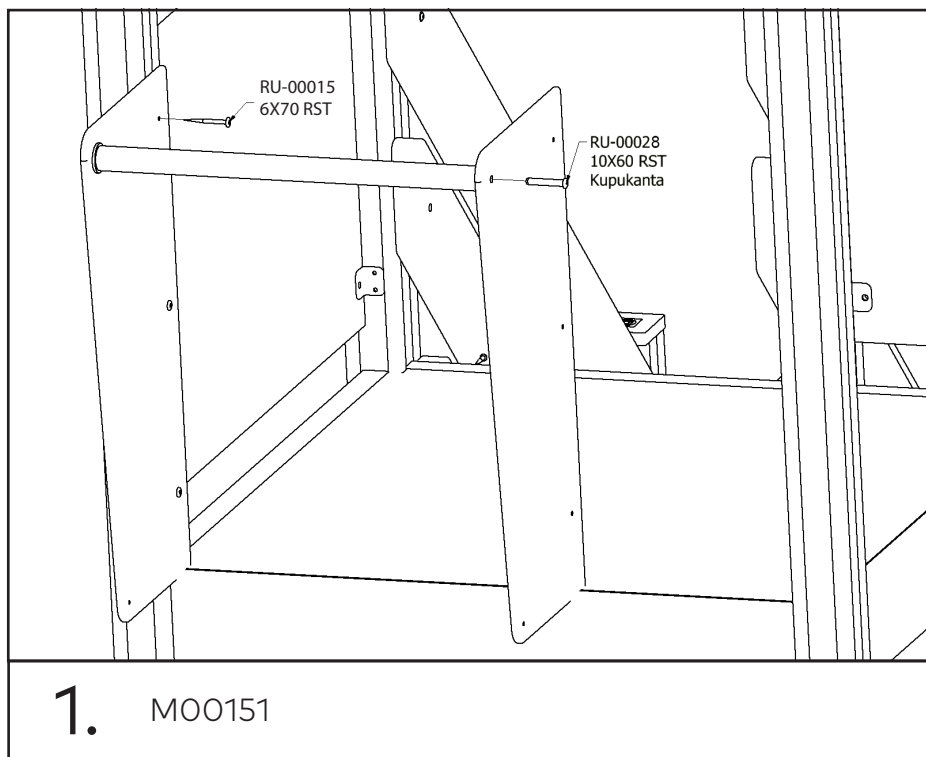
# Liu'un asentaminen

Korkea liuku  
M00006, M00163, M00151, PU-00054  
Matala liuku  
M00152, M00151, M00163, PU-00074

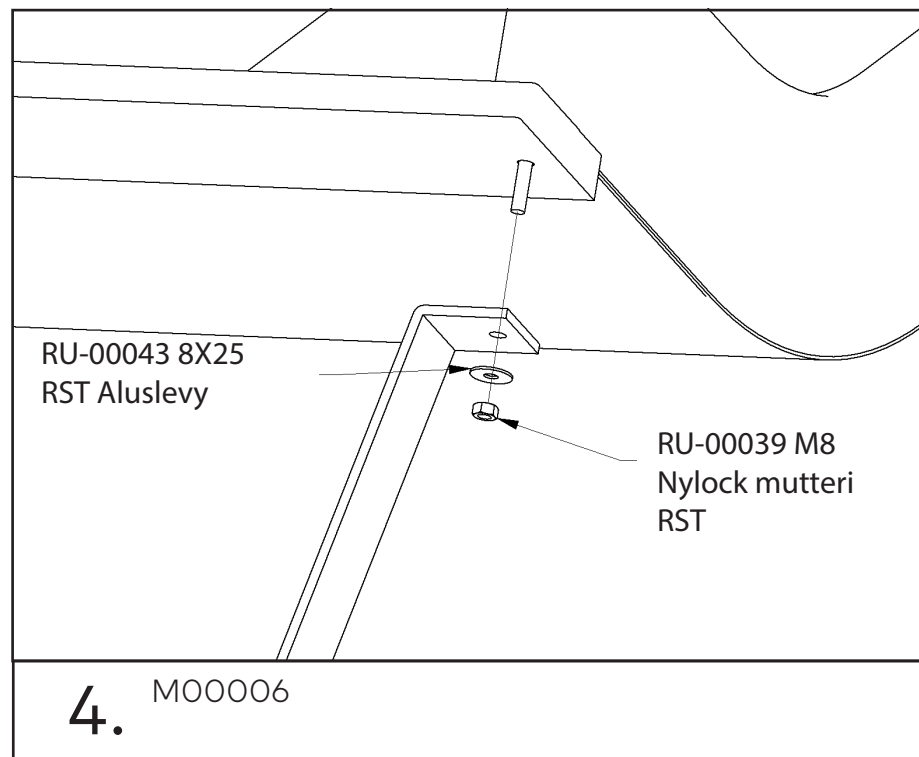
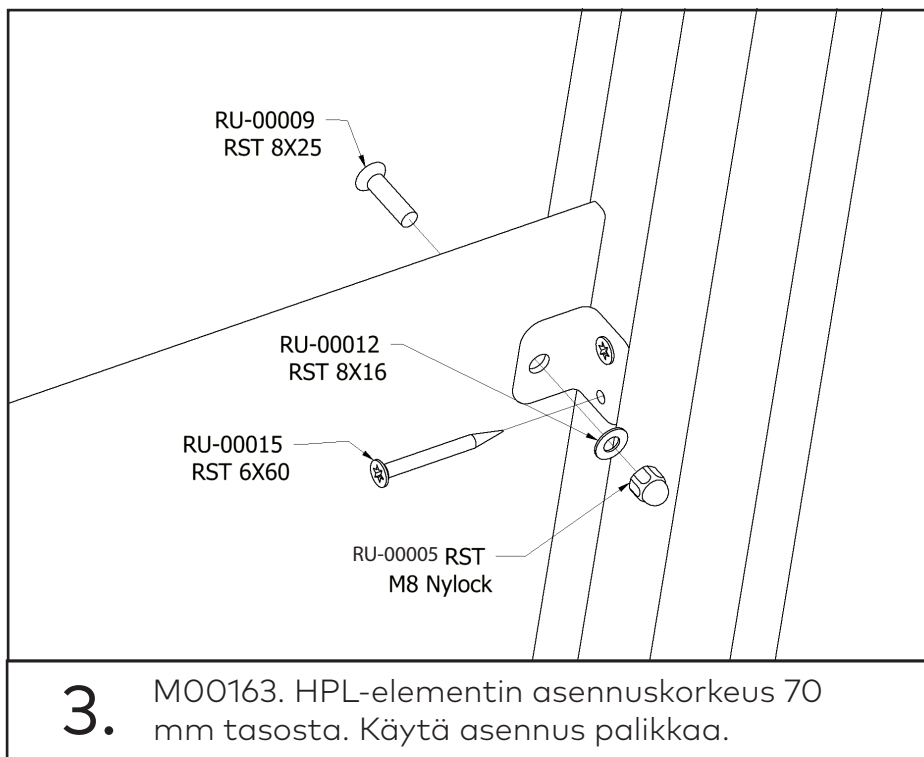
Muista tarkistaa  
kumpaan sivuun liuku  
asennetaan.



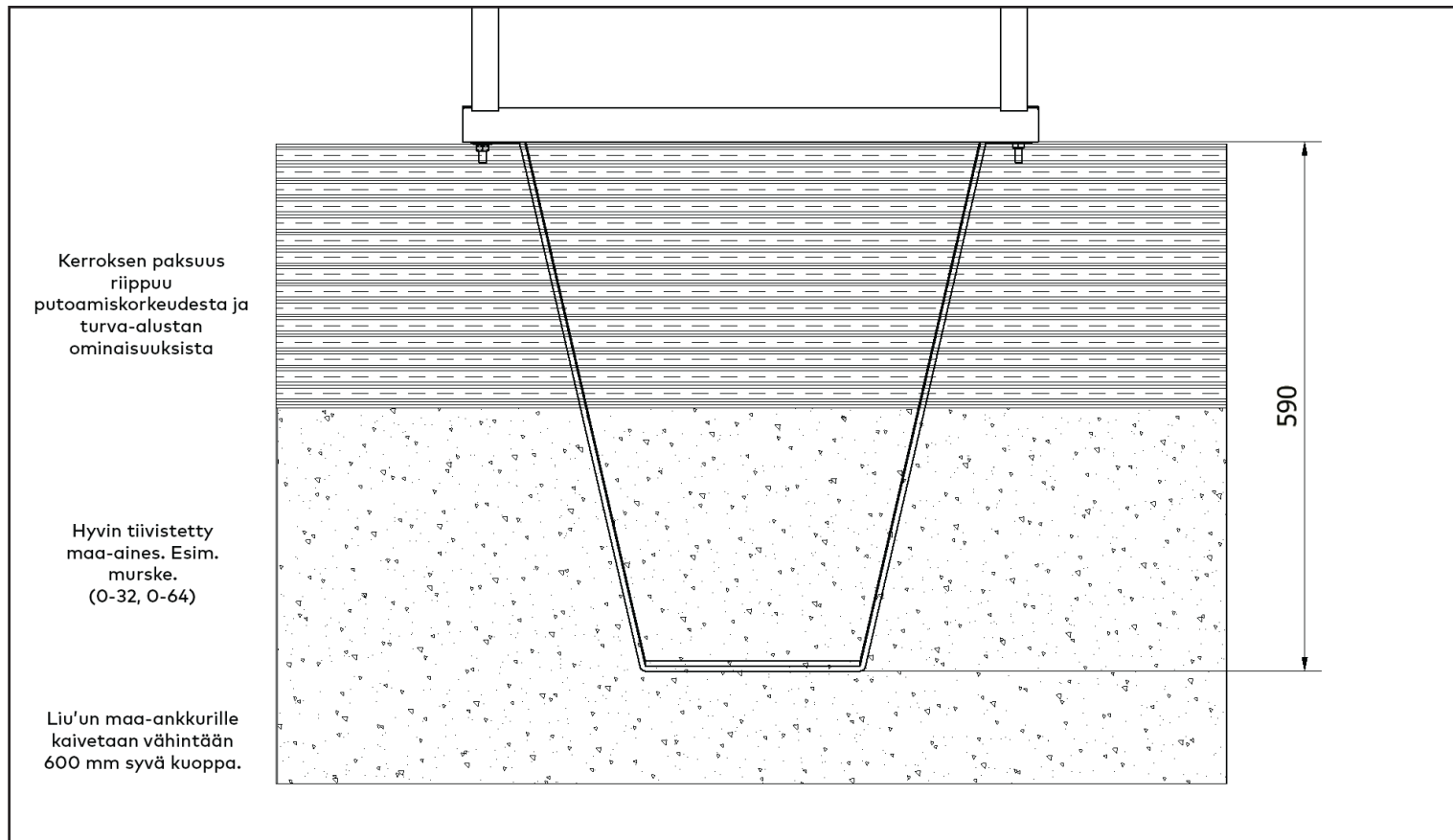
# Liu'un asentaminen



# Liu'un asentaminen

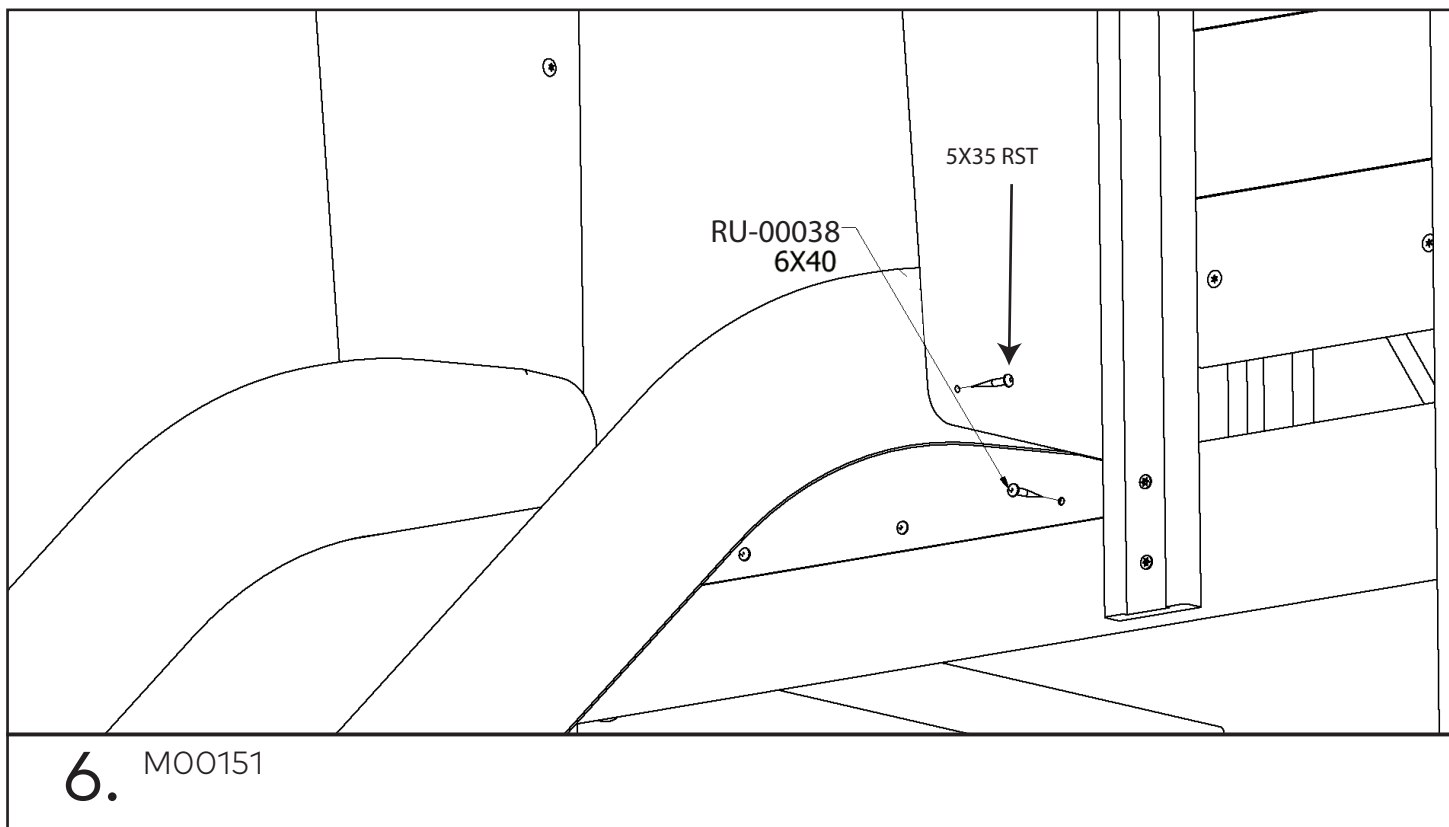


# Liu'un asentaminen

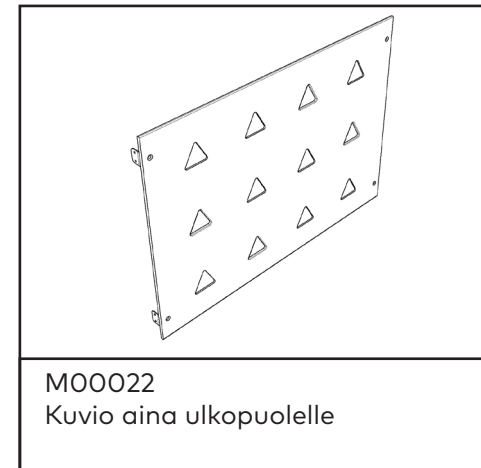
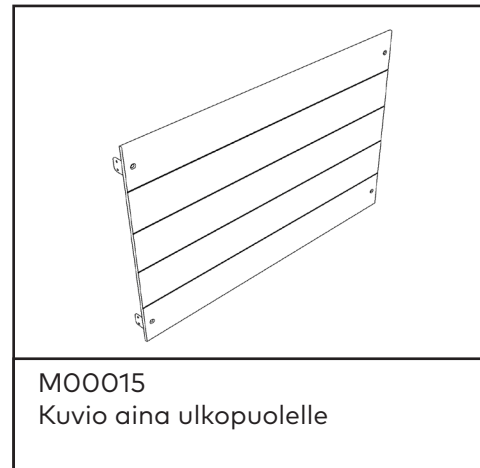
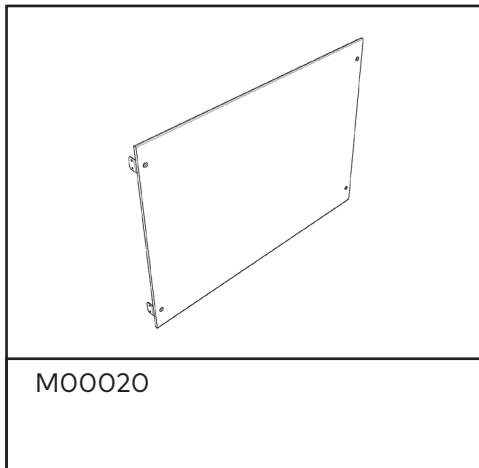


5.

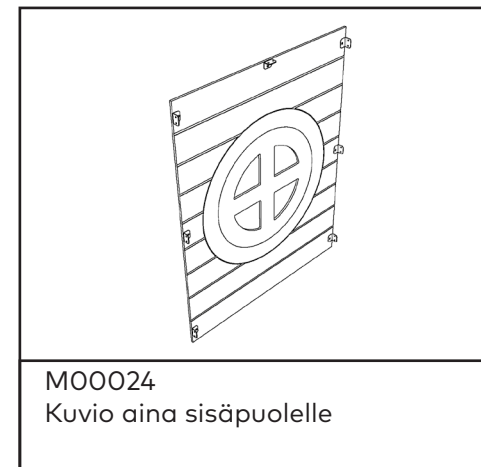
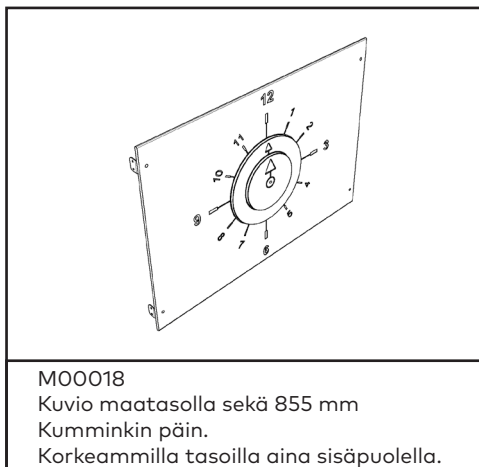
# Liu'un asentaminen



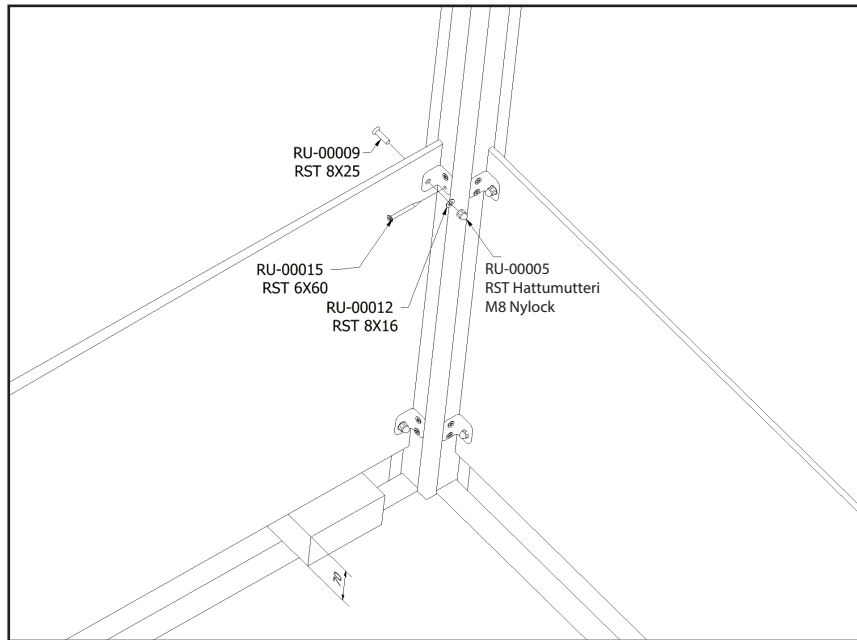
# HPL-seinien asentaminen



Huom.  
HPL-elementeissä  
kiinnikkeet  
aina sisäpuolelle!

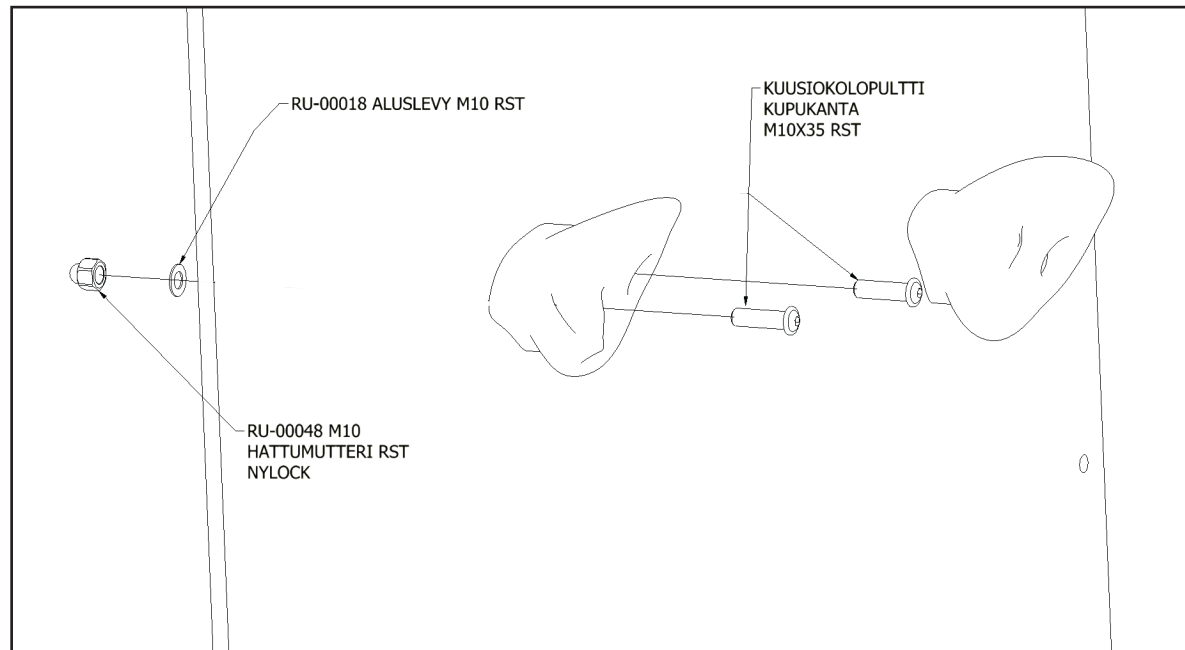


# HPL-seinien asentaminen



HPL-seinän ja tason väliin tulee jäädä 70 mm. Käytä asennus palikkaa.

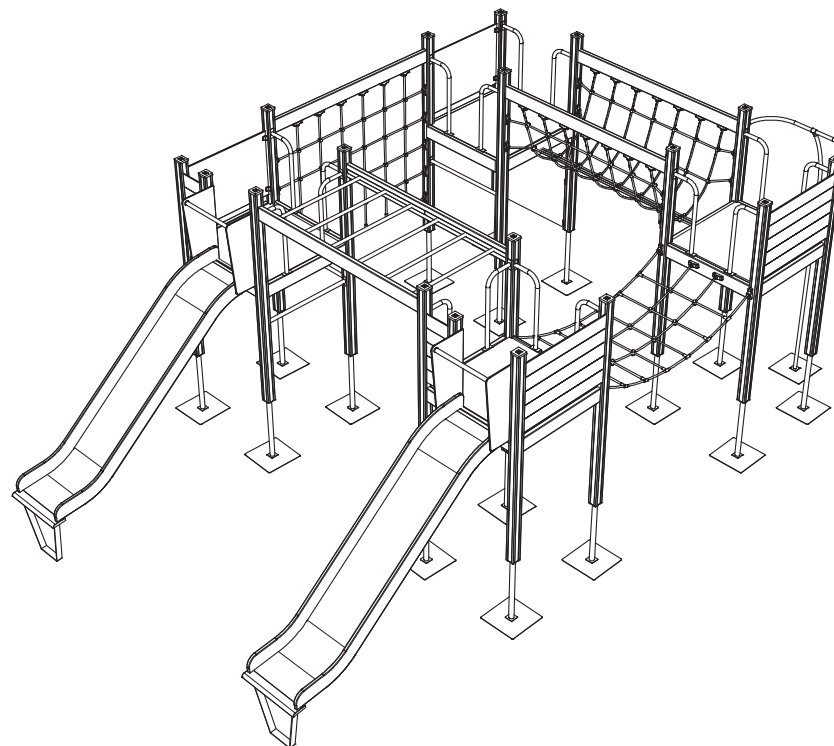
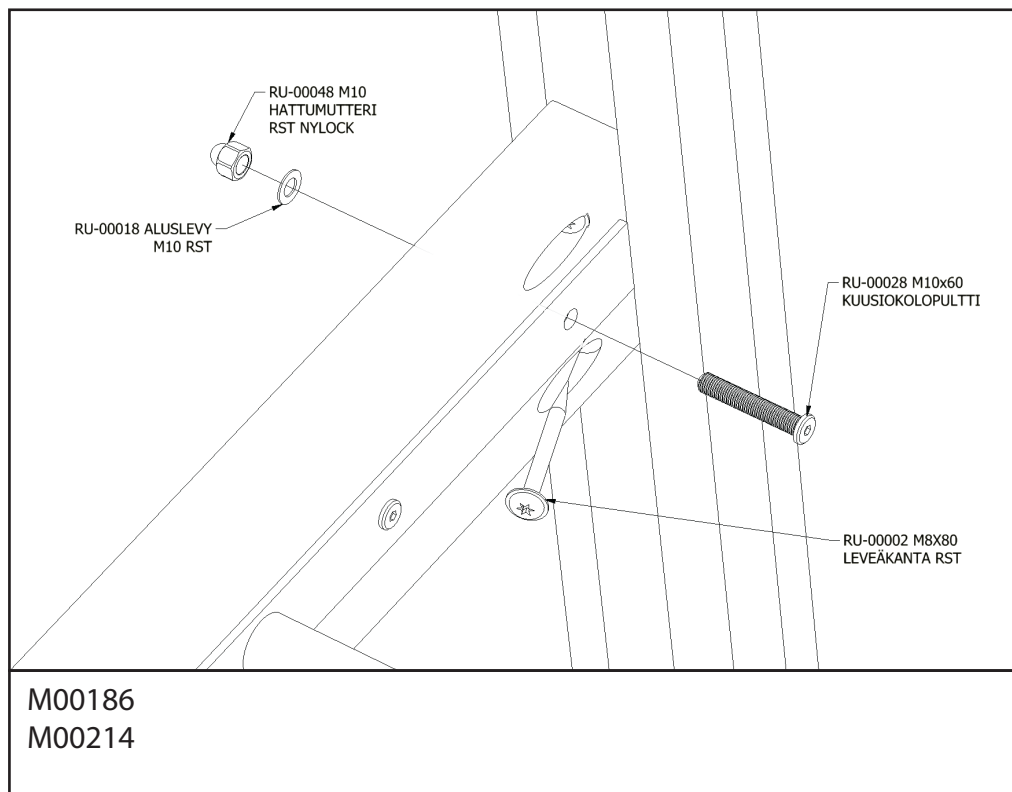
# Oteseinän asentaminen



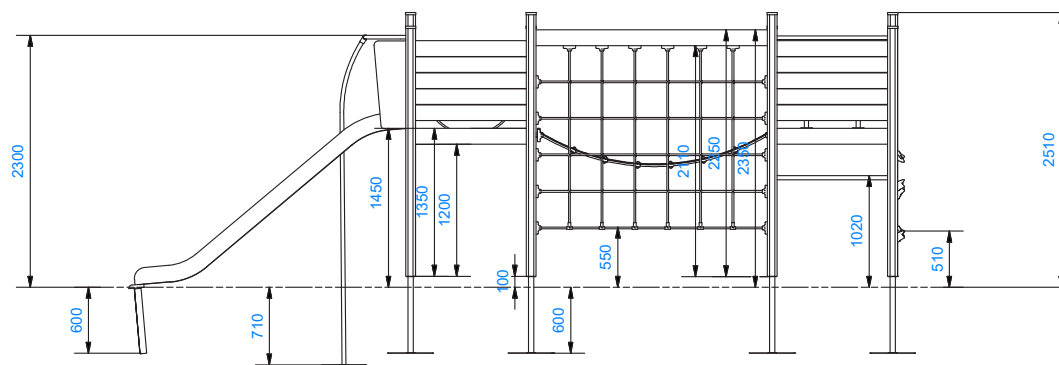
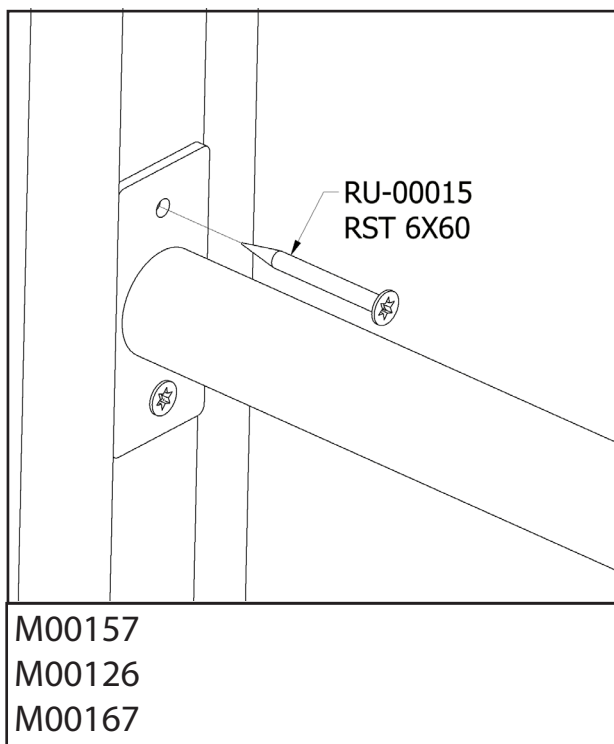
M00192



# Monkeybars:n asentaminen



# Turvakaiteiden sekä tankojen asentaminen

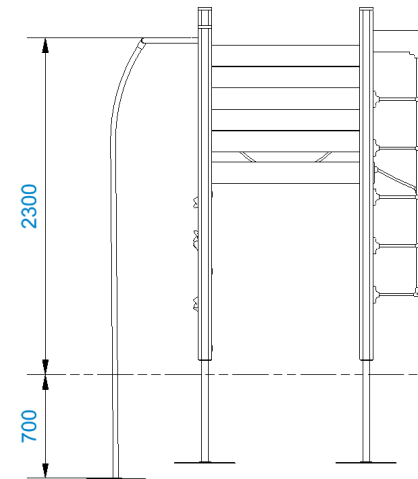
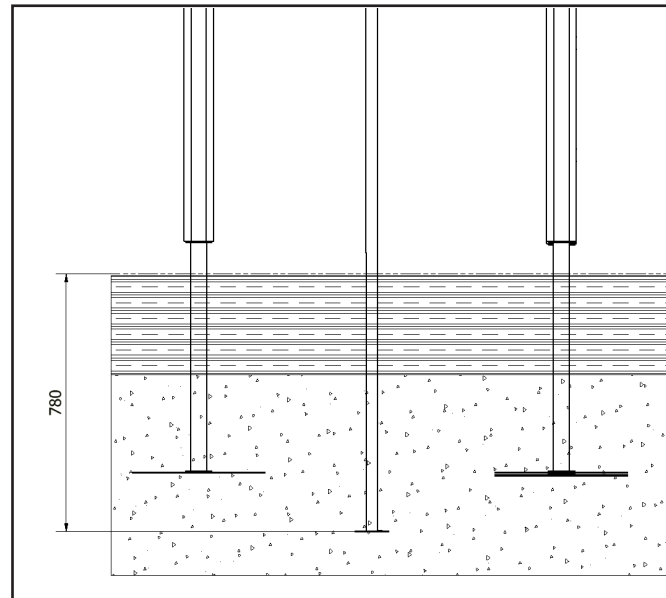


# Palomiehentangon asentaminen

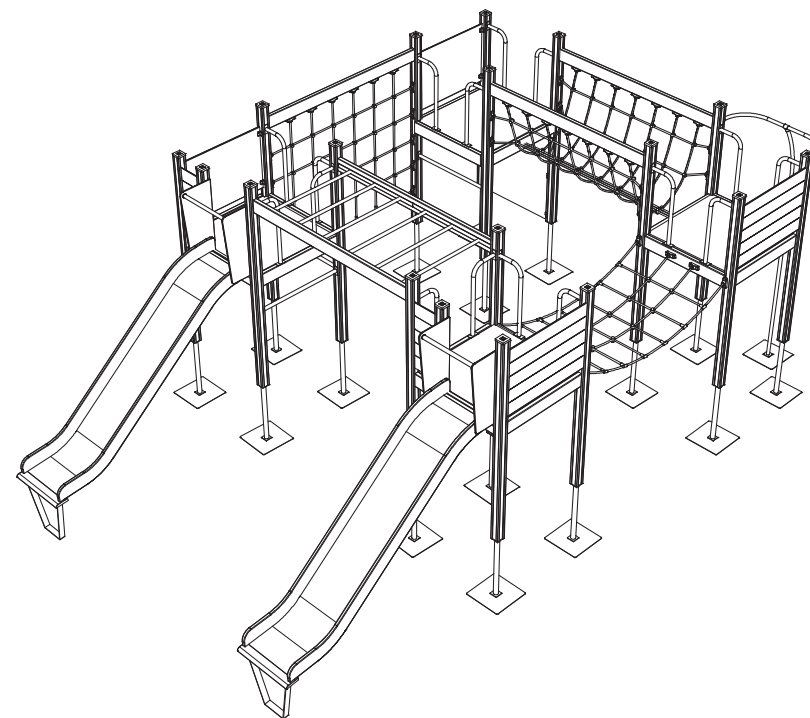
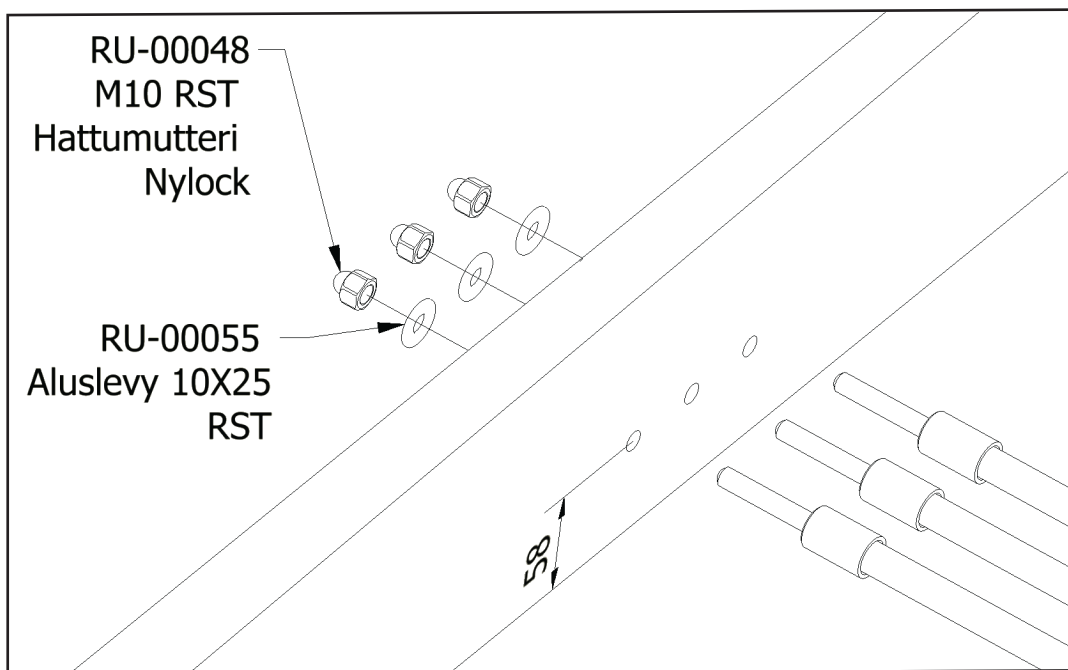
Kerroksen paksuus riippuu putoamiskorkeudesta ja turva-alustan ominaisuuksista.

Hyvin tiivistetty maa-aines esim. murske (0-32mm, 0-64mm)

Huom!  
Ei T-kappaleen koneellista kiinnitystä

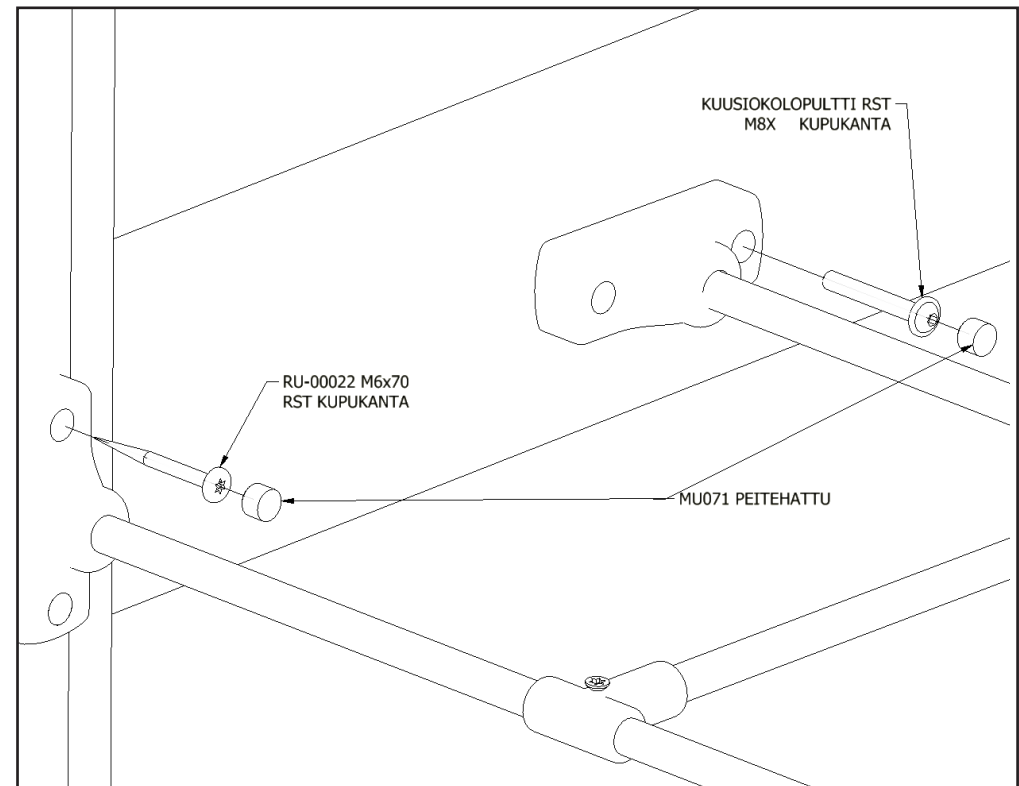
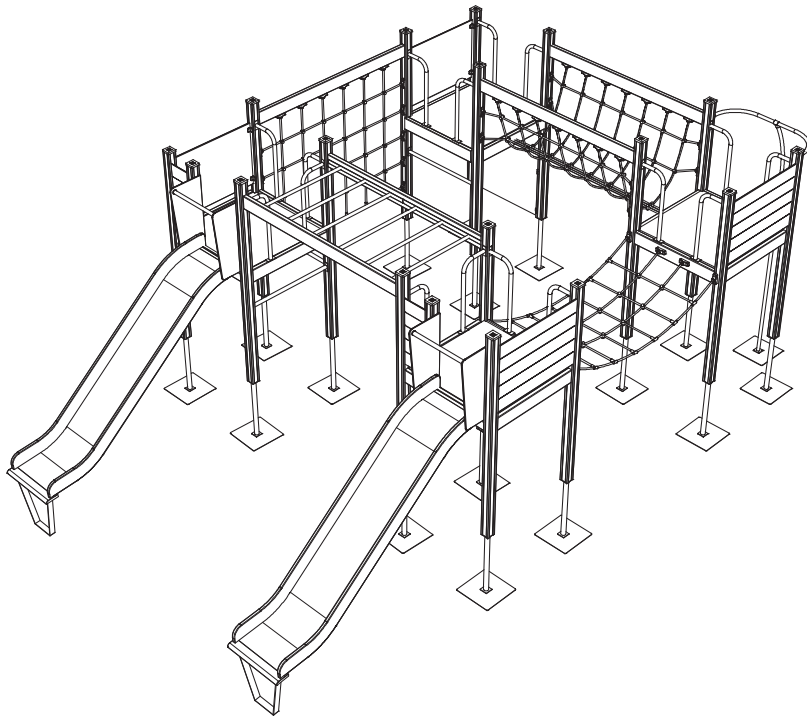


# Köysisillan asentaminen



M00228

# Löysänverkon asentaminen



M00226

# Tolpanhatun kiinnittäminen

