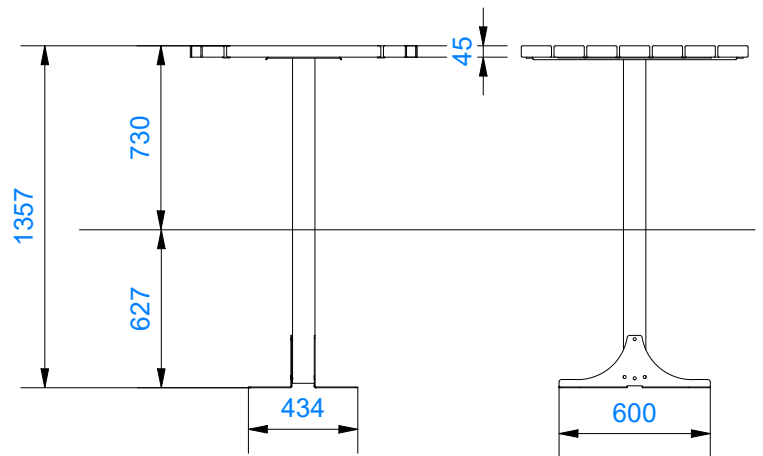
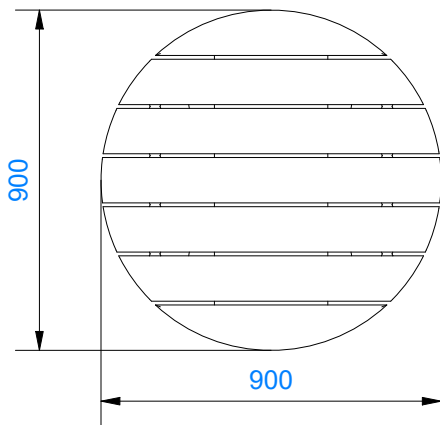


T600083



Tuotetiedot

| | |
|----------------|--------------|
| Pituus | 900 mm |
| Leveys | 900 mm |
| Korkeus | 730 mm |
| Perustustyyppi | maa-ankkurit |

Materiaalitiedot

| | |
|-------------|------------------------------|
| Metalliosat | Kuumasinkitty, jauhemaalattu |
| Puosat | Pintakäsitelty mänty |
| Putkiosat | 88,9 x 2 mm |