

Asennusaika
3h / 2hlö

Ikäsuositus
+1 v.

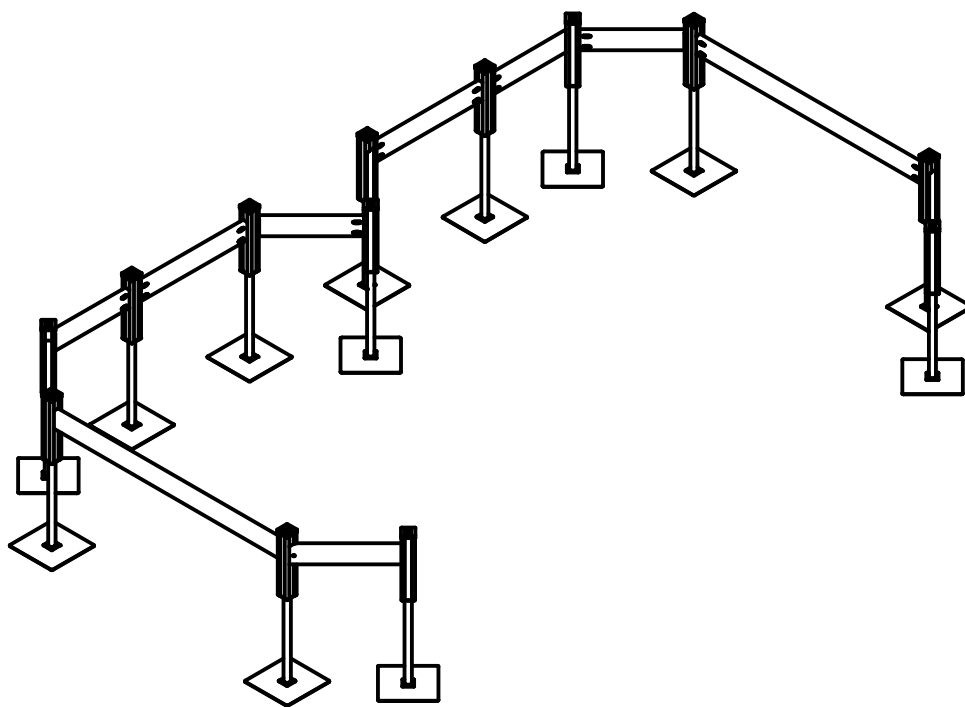
Pituus
6130mm

Korkeus
630mm

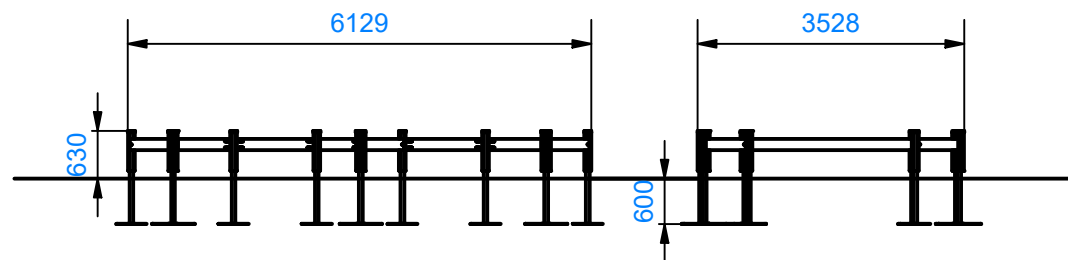
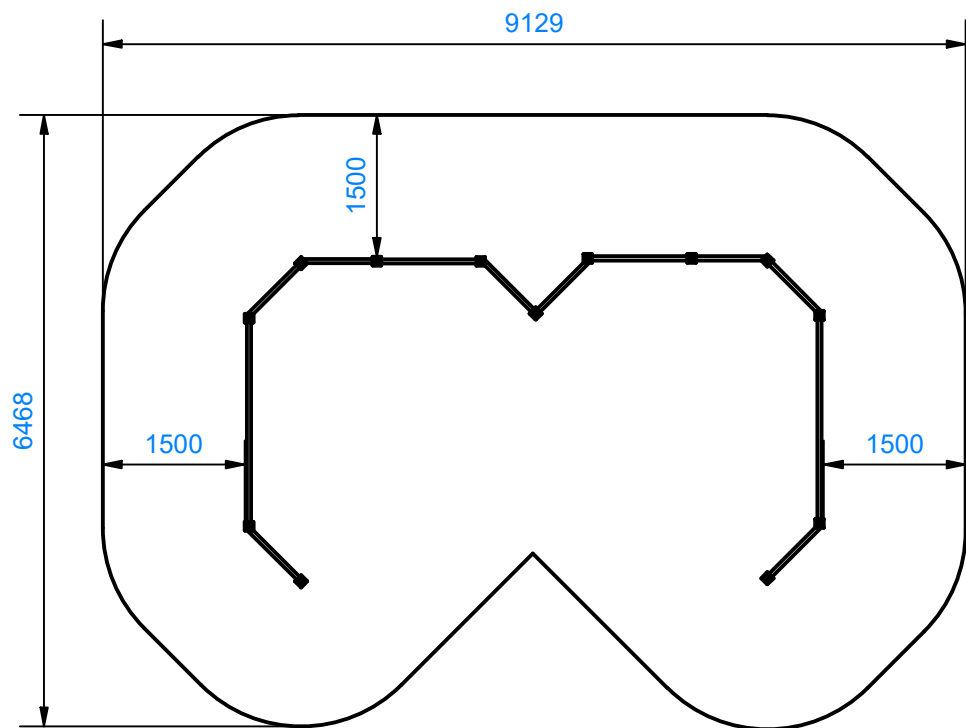
Leveys
3530mm

Putoamiskorkeus
525mm

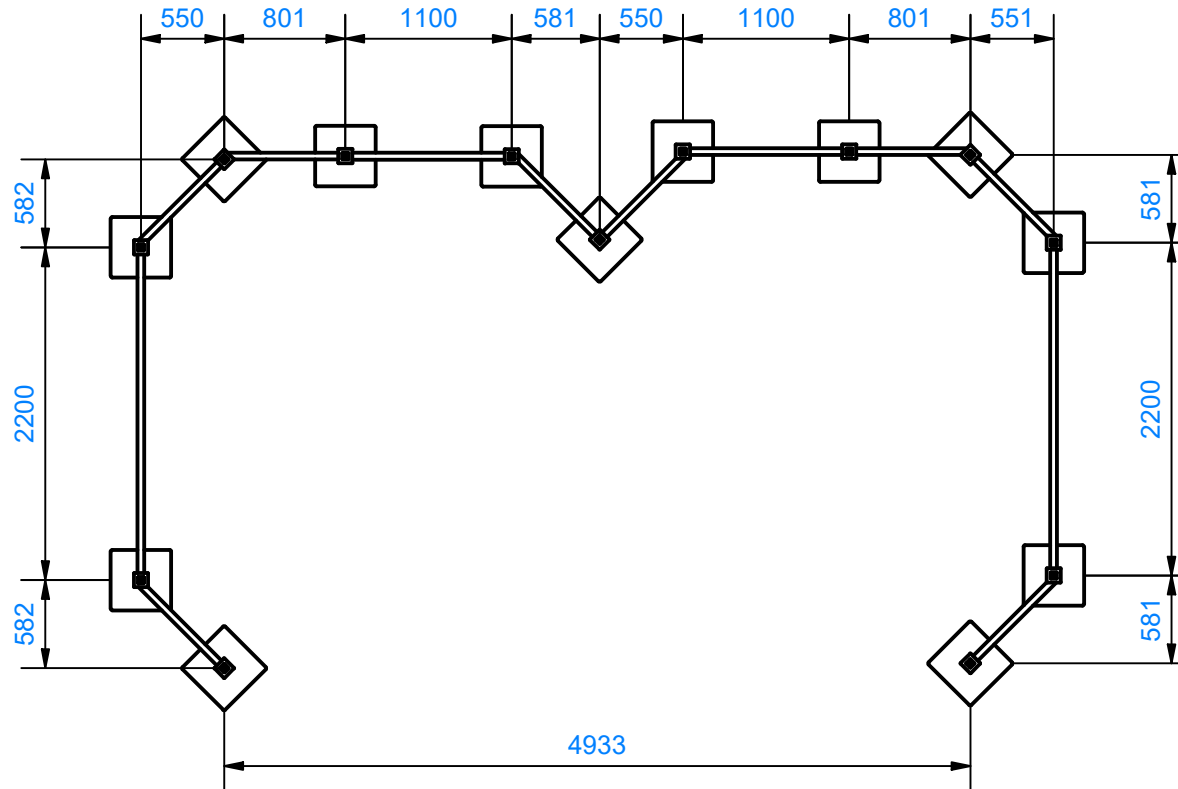
Turva-alue
51m²



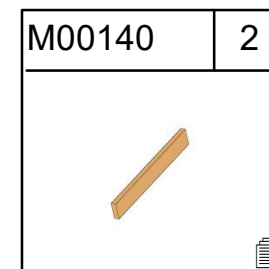
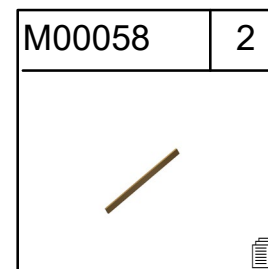
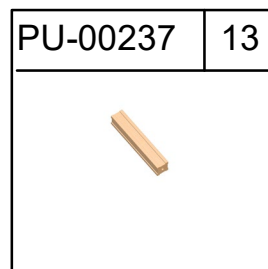
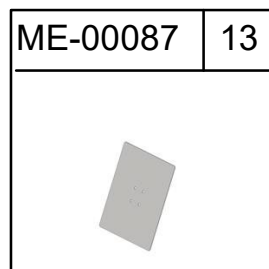
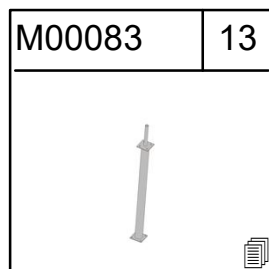
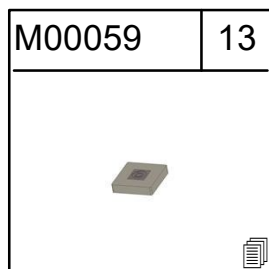
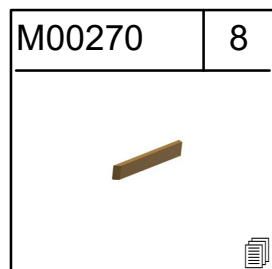
Turva-alue



Perustuksien mitat

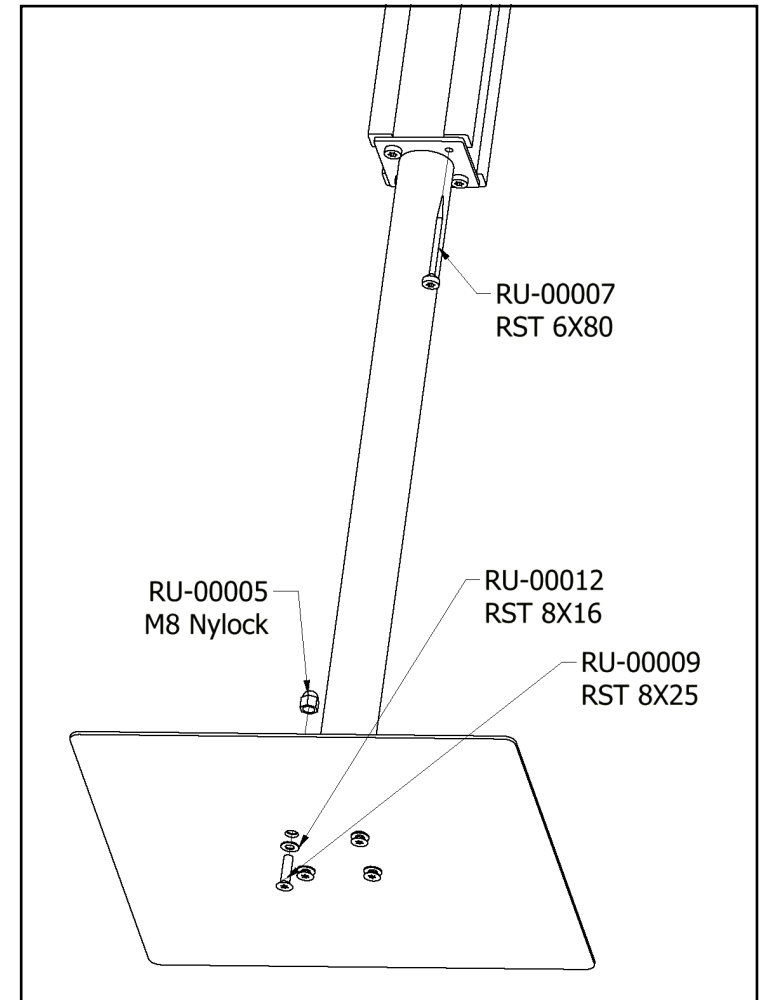
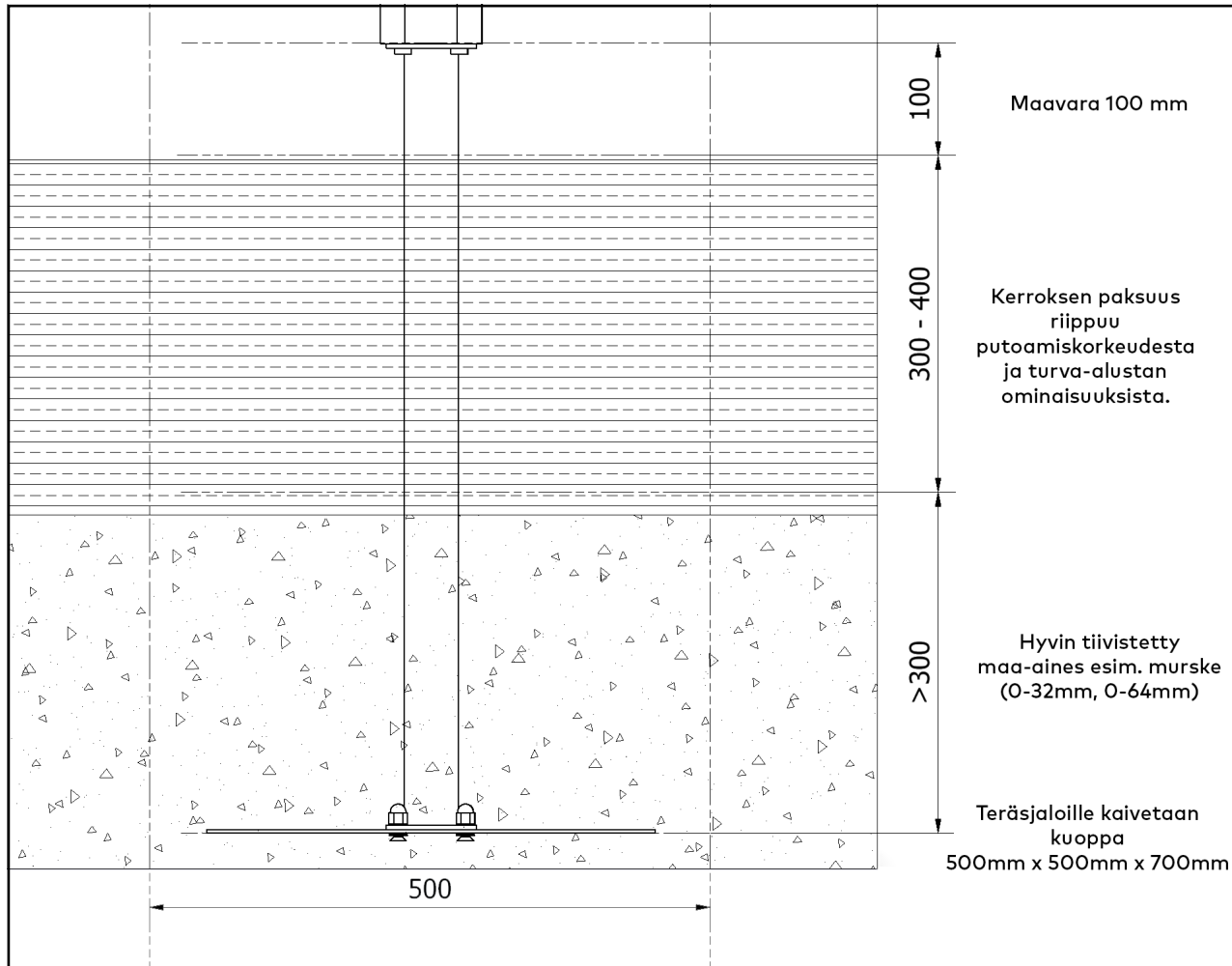


Osaluettelo



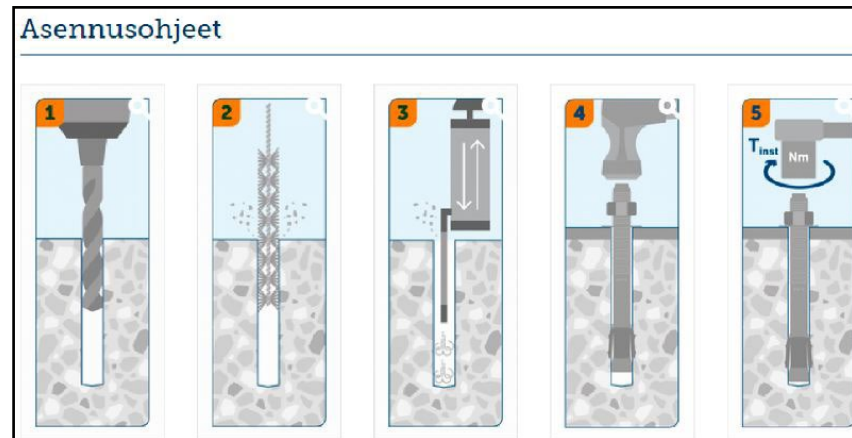
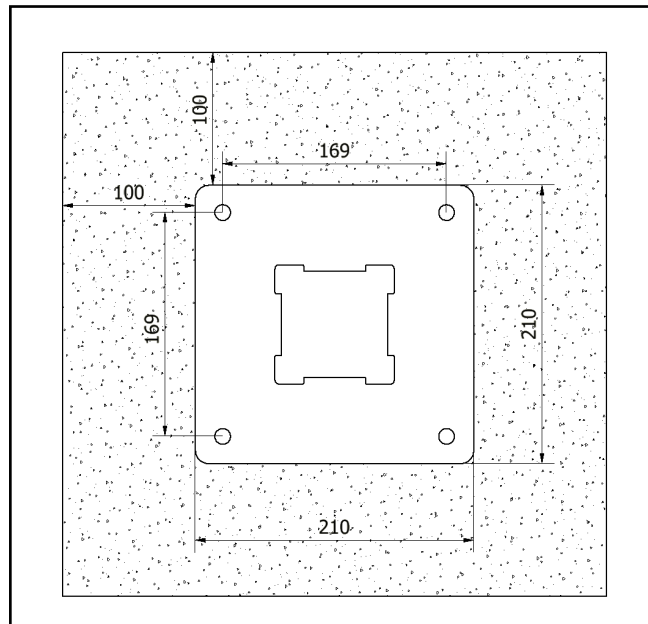
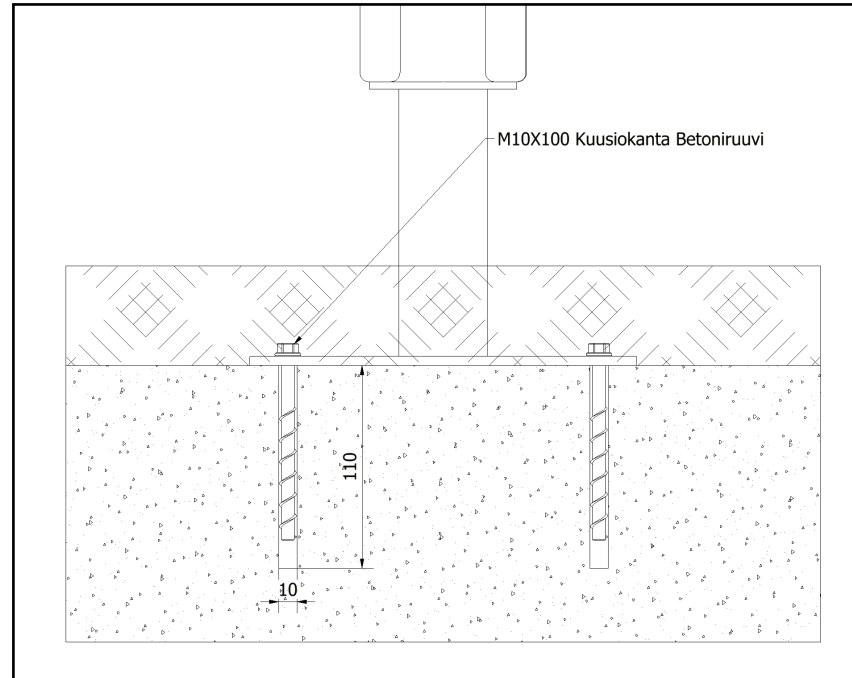
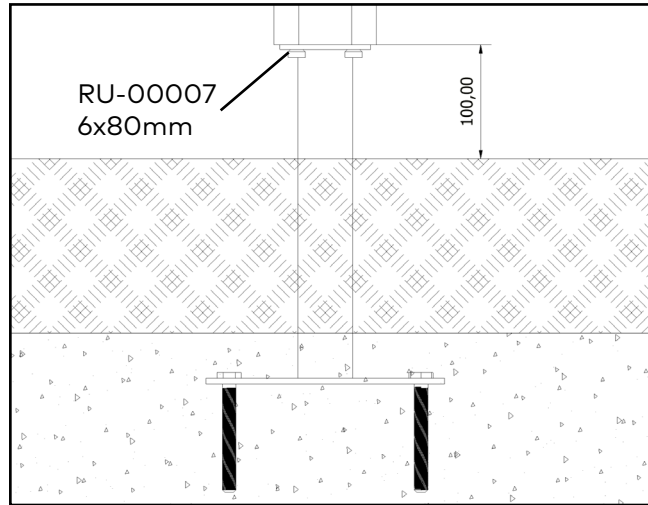
Maa-ankkurin asennus

M00083, ME-00087



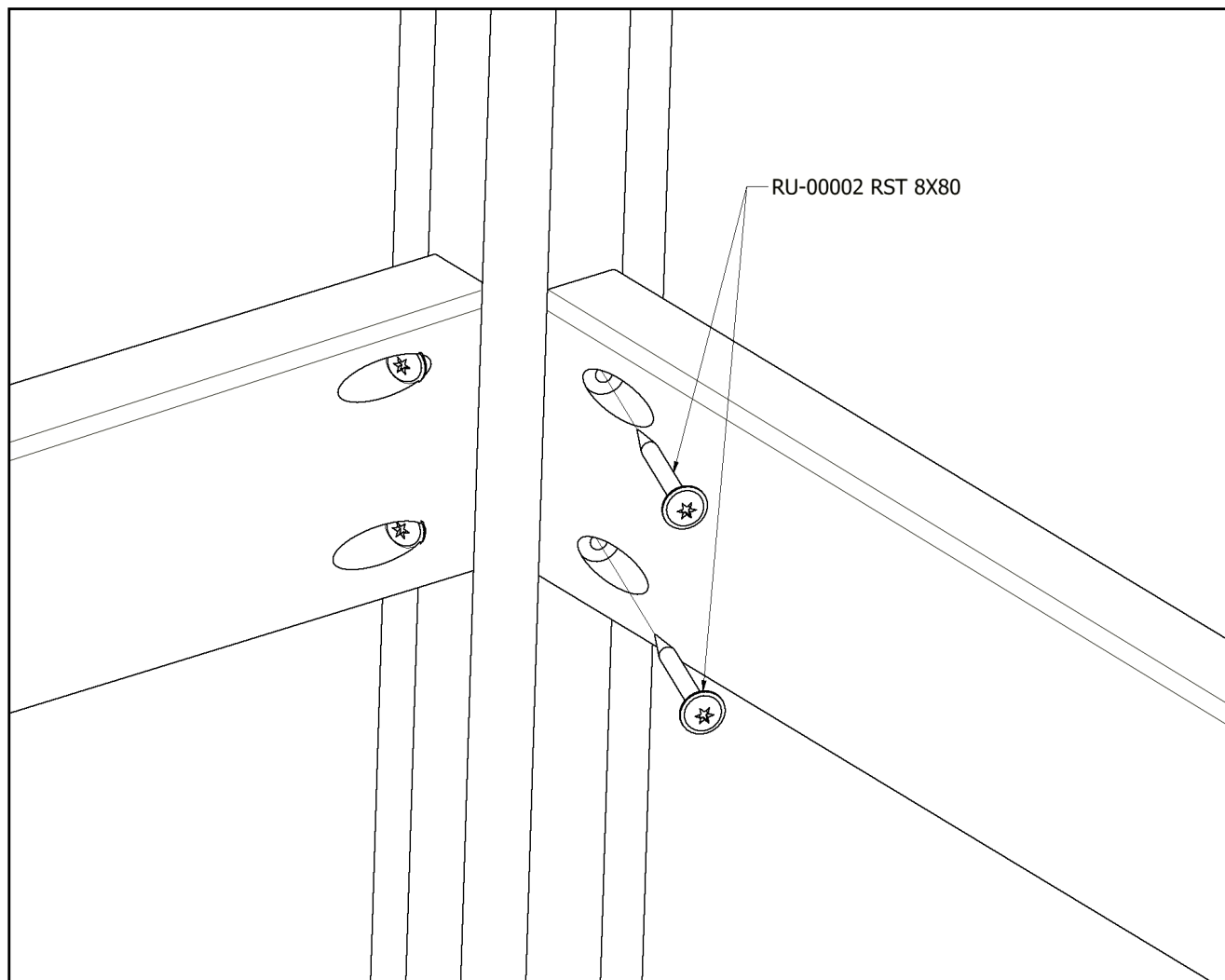
Maa-ankkurin asennus pintakiinnitys

M00057



Tasopuun asennus

M00270, M00058, M00140



Tolpanhatun asennus

M00059

