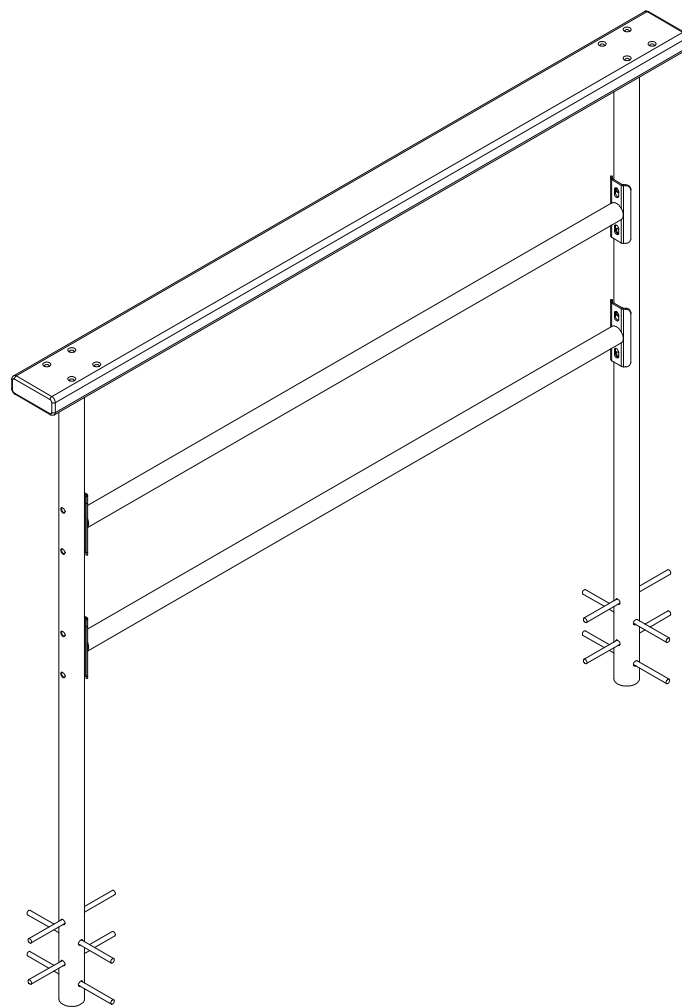


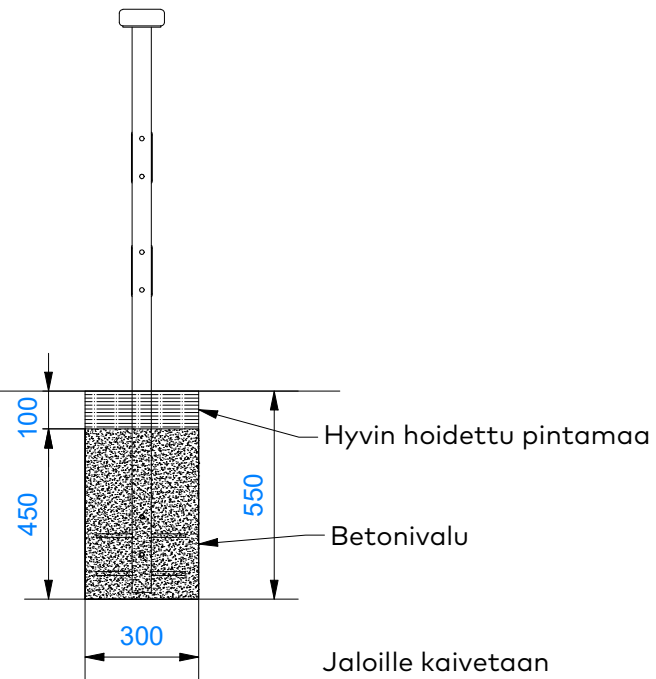
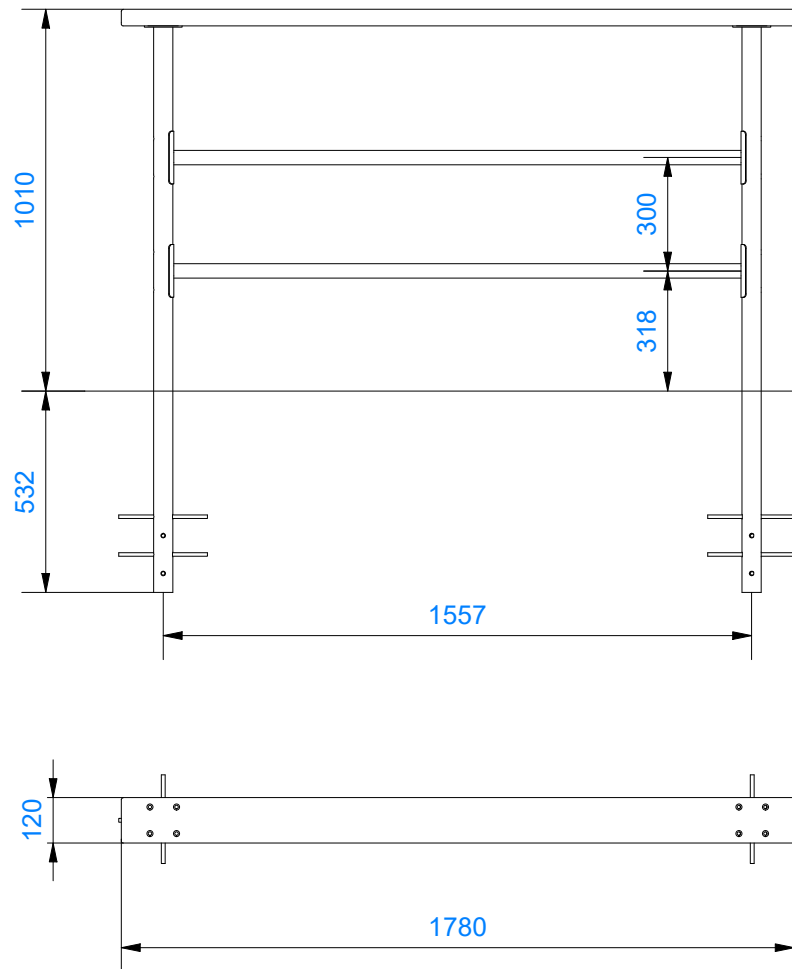
Asennusaika
0,5h/2hlö

Pituus
1780mm

Korkeus
1010mm

Leveys
120mm





Jaloille kaivetaan
300x300x550mm kuopat
Nojailukaide, jossa on
kierretangot paikoillaan
nostetaan valmiisiin kuoppiin.
Tämän jälkeen laite tuetaan
suoraan asentoon ja kuoppiin
valetaan 0,050m³ betonia /
jalka
Betonivalun päälle hyvin
hoidettu pintamaa n.100mm

PU-00264	1	ME-01242	2	RU-00079	8	ME-01239	2	M00402	1
